
Anlage Nr. 1

Montageanleitung

Temporäre Spindeltreppe SST



Piotr Abram

(Erstellt von)

Robert Cieśła

(Überprüft von)

Miłosz Muzyka

(Bestätigt von)

Ausgabe 1.2 Oktober 2022



Seite 1 / 24

Inhaltsverzeichnis

1. Montageanleitung für die	4
2. Komponenten des SST-Systems.....	5
3. Grafische Liste der SST-Verbindungselemente	7
4. Liste der Elemente des SST-Systems	8
5. Erreichbare Abstieghöhen in Bezug auf den Aufstellwinkel.....	9
6. Liste der für die Installation von Temporären Spindeltreppen erforderlichen Werkzeuge	11
7. Montagearbeiten für einzelne Elemente des SST-Systems	12



Tabelle der Änderungen

Lfd. Nr.	VORNAME UND NACHNAME	ABTEILUNG	DATUM DER ÄNDERUNG	UMFANG DER ÄNDERUNG	HINWEISE
1	Miłosz Muzyka	BR	25.03.2022	Die Höhe der einzelnen Abstiegsstufen wurde hinzugefügt. Aktualisierung der R8-Geländerbaugruppe.	
2	Paweł Oleszkowicz	BR	18.10.2022	Abschnitt 6.3 wurde mit Verbindungselementen aktualisiert.	
3					
4					
5					
6					
7					
8					
9					
10					
11					
12					
13					
14					
15					



1. Montageanleitung für die

Die Montageanleitung liegt der betriebstechnischen Dokumentation der Temporären Spindeltreppe SST bei.

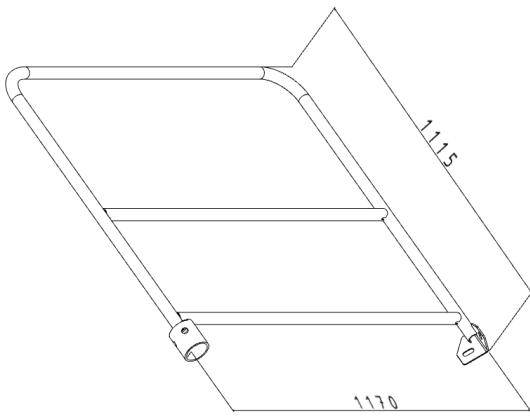
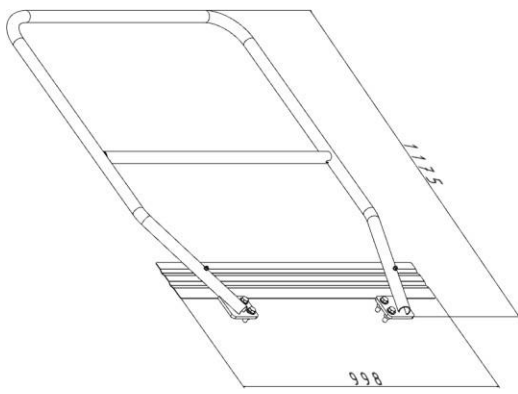
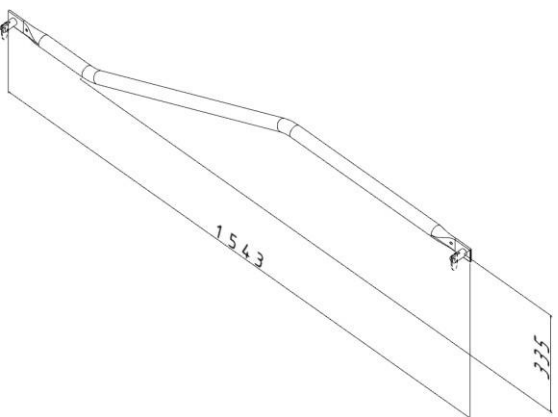
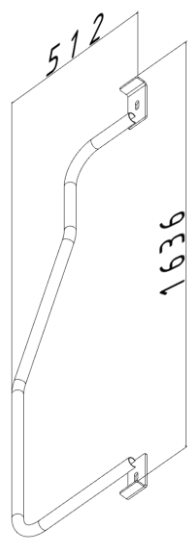
Die Temporären Spindeltreppen SST bestehen aus den einzelnen Komponenten gemäß der der Lieferung beiliegenden Spezifikation Das System umfasst Schraubverbindungen. Das System wird in Form von separaten Elementen wie Podesten, Geländern, Stufen, Verbindern, Treppen und Pfosten geliefert. Die Elemente werden in einer bestimmten Reihenfolge zusammengesetzt.

Als modulare Konstruktion kann die temporäre Spindeltreppe nach Belieben konfiguriert werden (in dem vom Hersteller angegebenen Umfang). Die Anordnung der einzelnen Konfigurationen sollte in Übereinstimmung mit der BTD erfolgen.

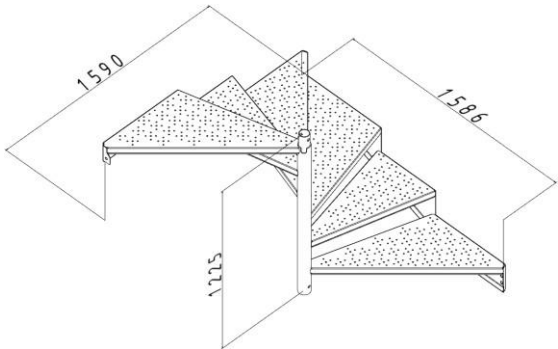
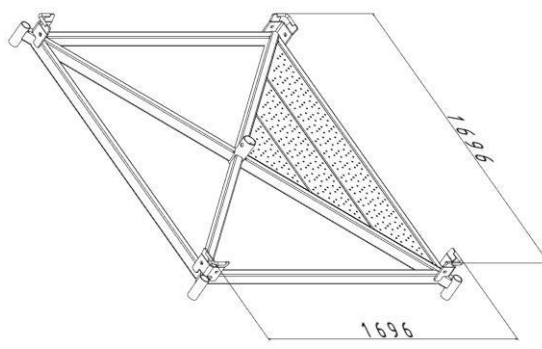
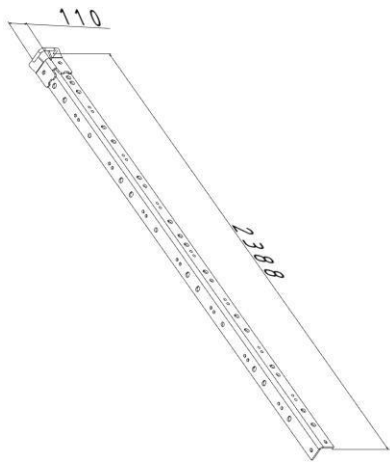
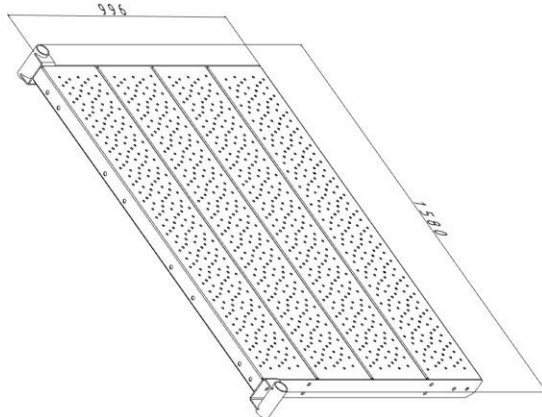
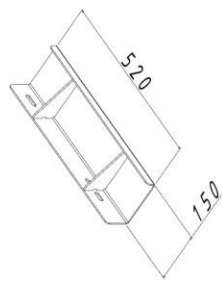
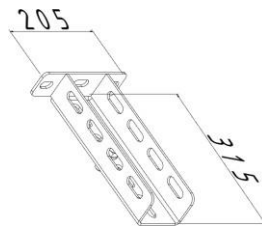
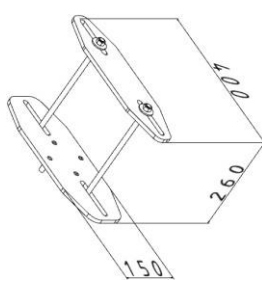
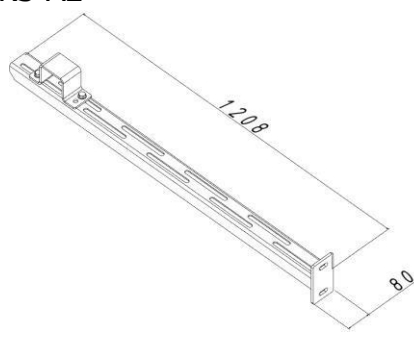
2. Komponenten des SST-Systems

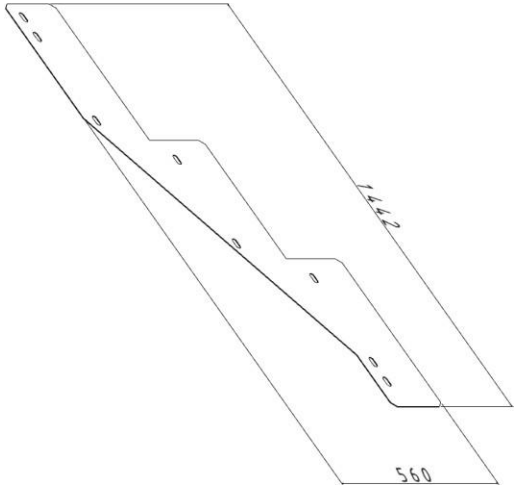
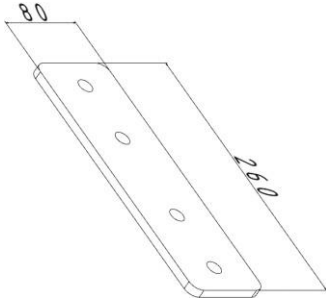
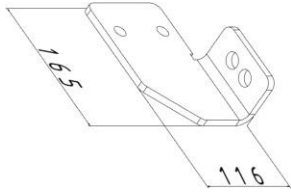
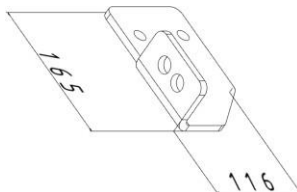
Die Liste der Komponenten in Tabelle 1 zeigt die Komponenten des temporären Spindeltreppensystems und die je nach Konfiguration installierten Mengen.

Tab 1. Elemente der Temporären Spindeltreppen

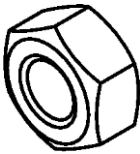
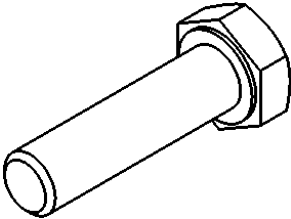
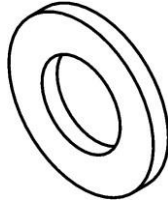
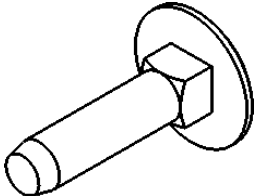

<p>SST-R4</p>  <p>Gewicht 10,4 kg</p>	<p>SST-R9</p>  <p>Gewicht 10,0 kg</p>
<p>SST-PO1</p>  <p>Gewicht 2,5 kg</p>	<p>SST-R8</p>  <p>Gewicht 4,55 kg</p>



<p>SST-F1</p>  <p>Gewicht 59,5 kg</p>	<p>SST-RAP</p>  <p>Gewicht 63,7 kg</p>
<p>SST-S1</p>  <p>Gewicht 21,5 kg</p>	<p>SST-P2a</p>  <p>Gewicht 38,7 kg</p>
<p>SST-P1</p>  <p>Gewicht 4,6 kg</p>	<p>SST-L3</p>  <p>Gewicht 2,8 kg</p>
<p>EPS-KS-A3</p>  <p>Gewicht 7,23 kg</p>	<p>EPS-KS-A2</p>  <p>Gewicht 7,32 kg</p>

<p>SST-K1</p>  <p>Gewicht 4,8 kg</p>	<p>SST-A3</p>  <p>Gewicht 1,3 kg</p>
<p>SST-A1</p>  <p>Gewicht 1,23 kg</p>	<p>SST-A2</p>  <p>Gewicht 1,23 kg</p>

3. Grafische Liste der SST-Verbindungselemente

 <p>M6 M12 M16</p>	 <p>M12x40 M16x40 M16x10 0</p>	 <p>W6 W12 W16</p>
 <p>MZ6x45</p>	 <p>WS12 WS8</p>	

4. Liste der Elemente des SST-Systems

Die Liste der Elemente in Tabelle 1 zeigt die Komponenten des Temporären Spindeltreppensystems und ihre Anzahl, die je nach Konfiguration und Typ des vom Kunden bestellten Systems zusammengesetzt werden (auszuwählen aus der Spalte Bezeichnung, Beschreibung des Elements).

Tab 1. Liste der Teile

Lfd. Nr.	Bezeichnung	Bezeichnung	Menge in der Treppenbasis SST-POD1	Menge im Zwischenmodul SST-KL1	Menge in der Abstiegsplattformform SST-P2	Menge in der Abstiegsstufe SST-P1
1	SST-A3	Plattformverbinder	0	0	2	0
2	SST-K1	Treppengänger	0	4	0	0
3	SST-L3	Montagekonsole	0	2	0	0
4	EPS-KS-A2	A2-Konsole				
5	EPS-KS-A3	A3-Konsole				
6	SST-R4	Schließende Absperrung	1	0	0	0
7	SST-R8	Schließende Absperrung 02	1	0	0	0
8	SST-R9	Plattform-Geländer	0	0	2	0
9	M-Z-POD-T32	Verstellbarer Fuß	4	0	2	0
10	SST-A1	Rechte Plattformkonsole	0	0	1	0
11	SST-A2	Linke Plattformkonsole	0	0	1	0
12	SST-P2a	Plattform der Abstiegsplattform	0	0	1	0
13	SST-F1	Treppenlauf	0	2	0	0
14	SST-PO1	Halterung	0	8	0	0
15	SST-S1	Pfosten	0	4	0	0
16	SST-RAP	Basisrahmen	1	0	0	0
17	SST-P1	Abstiegsstufe	0	0	0	1

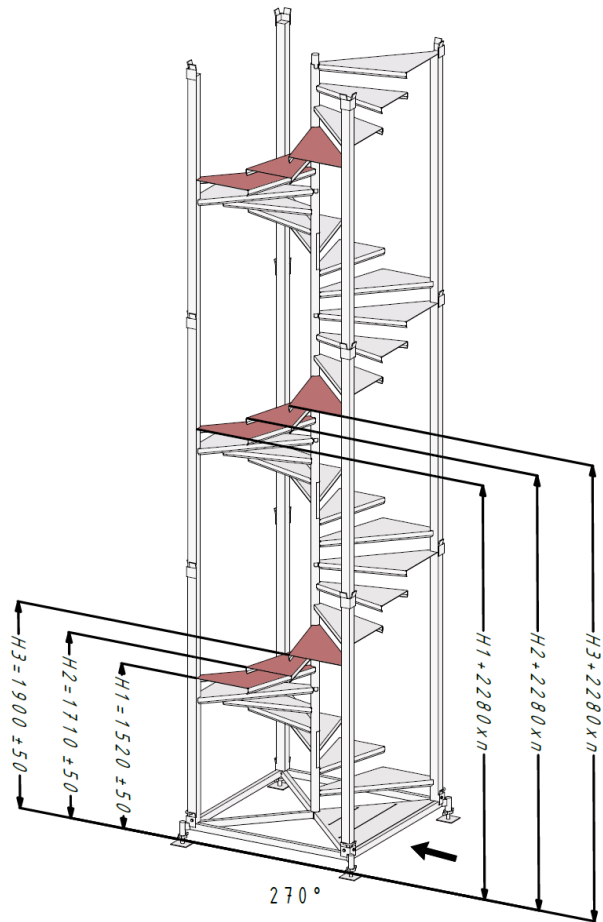
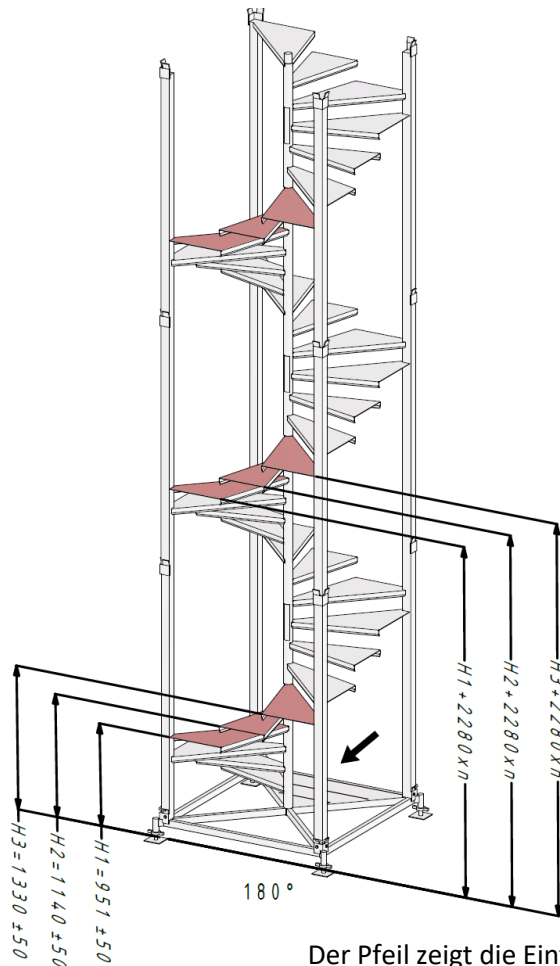
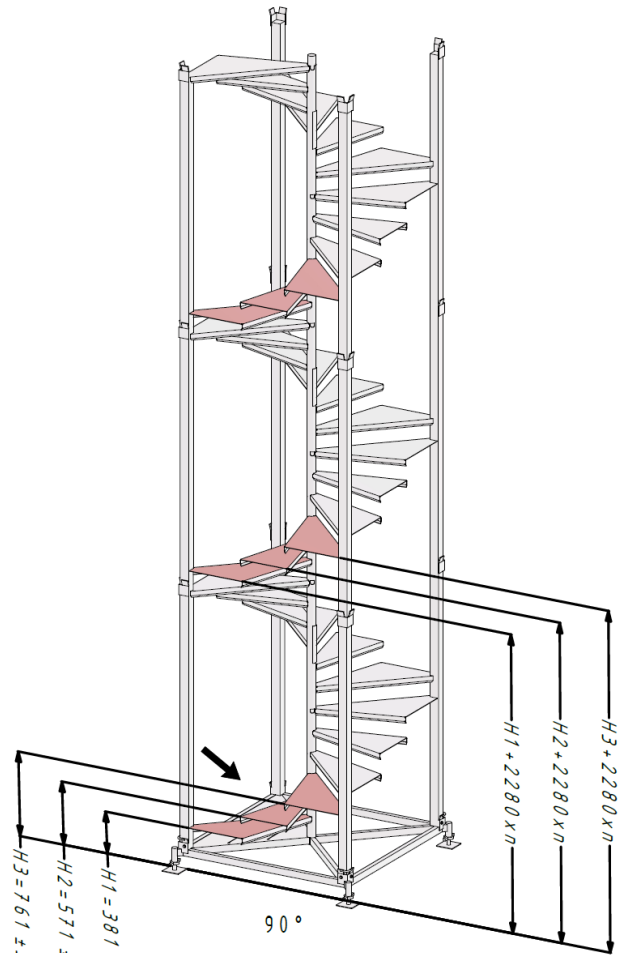
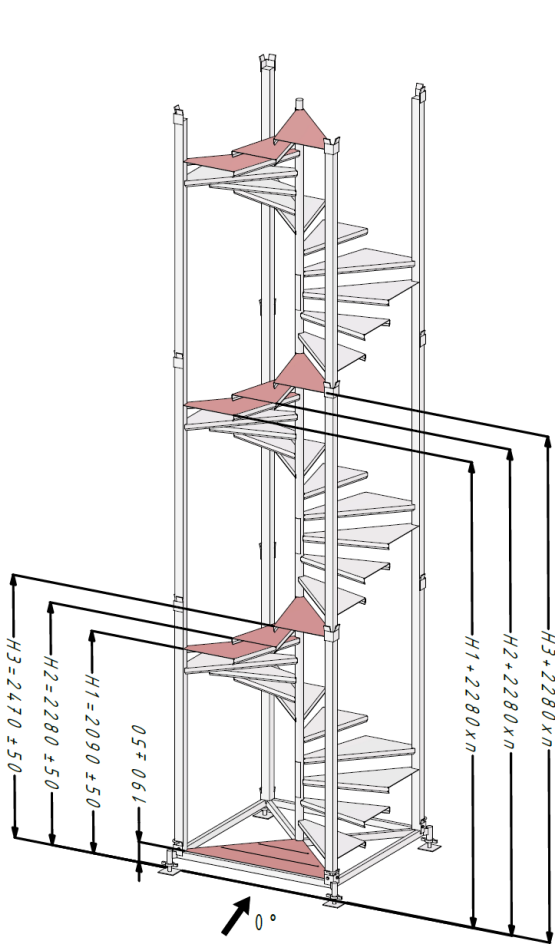
Tab 2. Inhalt von Sets für Verbindungselemente

Kennzeichnung	Menge in der Treppenbasis SST-POD1	Menge im Zwischenmodul SST-KL1	Menge in der Abstiegsplattformform SST-P2	Menge in der Abstiegsstufe SST-P1
M12x40	8	8	14	2
M16x40	0	0	2	0
M16x100	0	2	0	0
M12	16	16	14	2
M16	0	2	2	0
W6	0	0	0	0
W12	32	32	28	4
W16	0	4	4	0

5. Erreichbare Abstieghöhen in Bezug auf den Aufstellwinkel

Abstieghöhe	Modul	Stufe	Abstiegsseite [°]	Abstieghöhe	Modul	Stufe	Abstiegsseite [°]
190	1	0	0	9500	5	1	90
380	1	1	90	9690	5	2	90
570	1	2	90	9880	5	3	90
760	1	3	90	10070	5	4	180
950	1	4	180	10260	5	5	180
1140	1	5	180	10450	5	6	180
1330	1	6	180	10640	5	7	270
1520	1	7	270	10830	5	8	270
1710	1	8	270	11020	5	9	270
1900	1	9	270	11210	5	10	0
2090	1	10	0	11400	5	11	0
2280	1	11	0	11590	5	12	0
2470	1	12	0	11780	6	1	90
2660	2	1	90	11970	6	2	90
2850	2	2	90	12160	6	3	90
3040	2	3	90	12350	6	4	180
3230	2	4	180	12540	6	5	180
3420	2	5	180	12730	6	6	180
3610	2	6	180	12920	6	7	270
3800	2	7	270	13110	6	8	270
3990	2	8	270	13300	6	9	270
4180	2	9	270	13490	6	10	0
4370	2	10	0	13680	6	11	0
4560	2	11	0	13870	6	12	0
4750	2	12	0	14060	7	1	90
4940	3	1	90	14250	7	2	90
5130	3	2	90	14440	7	3	90
5320	3	3	90	14630	7	4	180
5510	3	4	180	14820	7	5	180
5700	3	5	180	15010	7	6	180
5890	3	6	180	15200	7	7	270
6080	3	7	270	15390	7	8	270
6270	3	8	270	15580	7	9	270
6460	3	9	270	15770	7	10	0
6650	3	10	0	15960	7	11	0
6840	3	11	0	16150	7	12	0
7030	3	12	0	16340	8	1	90
7220	4	1	90	16530	8	2	90
7410	4	2	90	16720	8	3	90
7600	4	3	90	16910	8	4	180
7790	4	4	180	17100	8	5	180
7980	4	5	180	17290	8	6	180
8170	4	6	180	17480	8	7	270
8360	4	7	270	17670	8	8	270
8550	4	8	270	17860	8	9	270
8740	4	9	270	18050	8	10	0
8930	4	10	0	18240	8	11	0
9120	4	11	0	18430	8	12	0
9310	4	12	0				



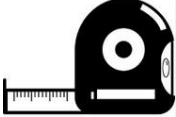

Die fettgedruckten Werte beziehen sich auf die Maße der höchsten Stufe des betreffenden Moduls



Der Pfeil zeigt die Eintrittsrichtung in das Startmodul.

6. Liste der für die Installation von Temporären Spindeltreppen erforderlichen Werkzeuge

Tab 3. Liste der Werkzeuge

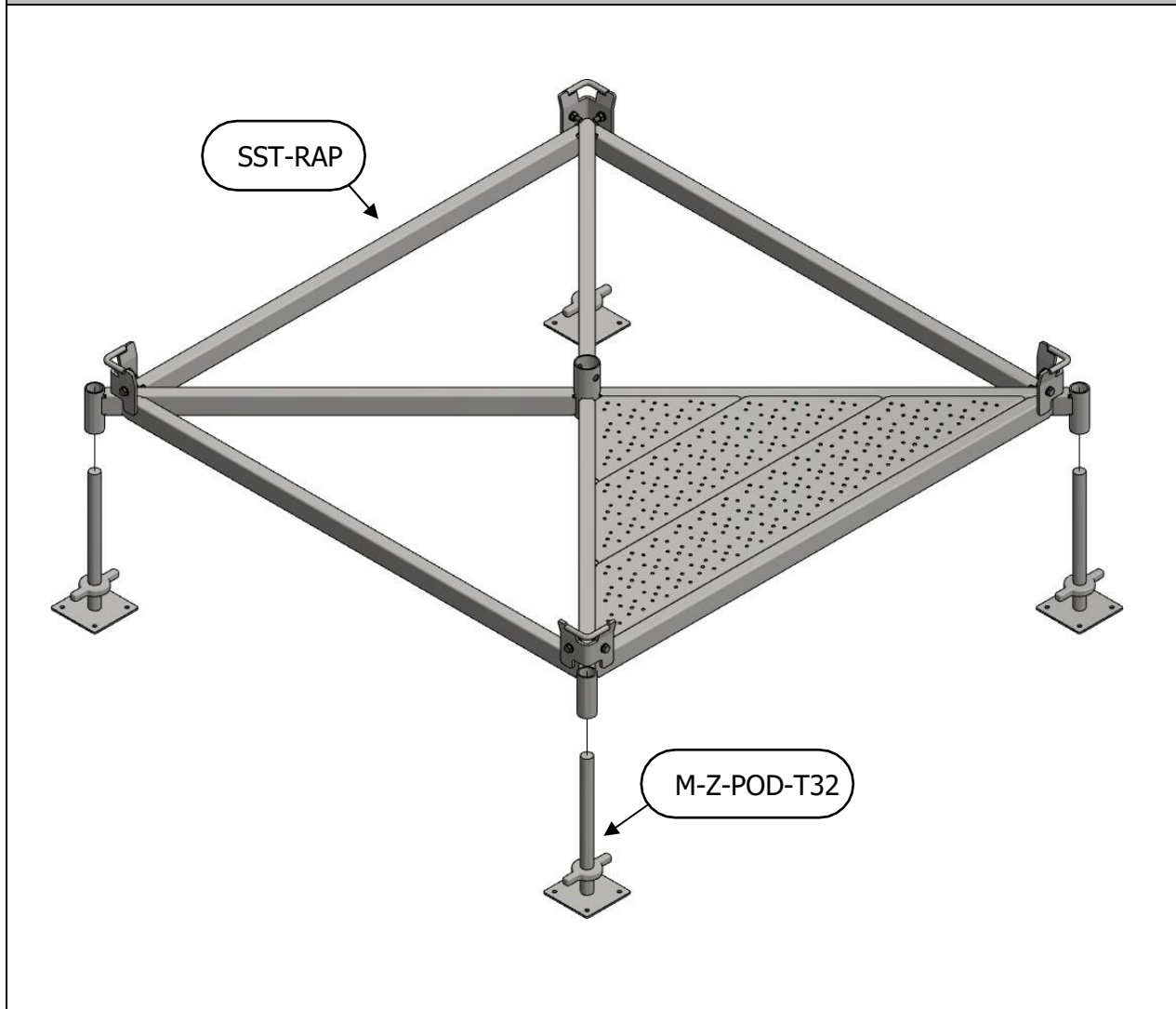
	Schraubenschlüssel: 24,19,10
	Ebene
	Maßband
	Hebevorrichtung mit einer Hubkapazität von min. 1 t

7. Montagearbeiten für einzelne Elemente des SST-Systems

Die Montageanleitung wurde erstellt, um zu zeigen, wie die verschiedenen Komponenten des temporären Spindeltreppensystems zusammengebaut werden.

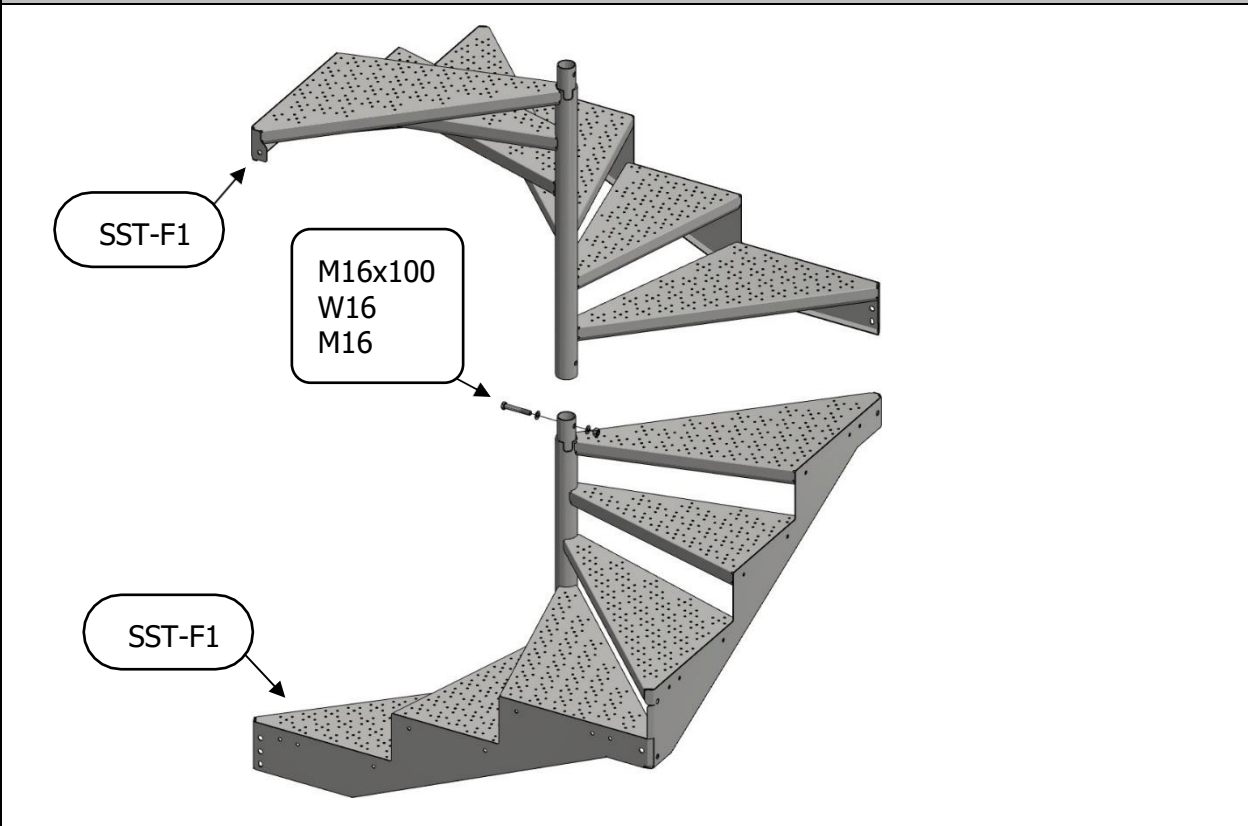
6.1 - Montage der Basis

Die Montage der Basis erfolgt durch Aufsetzen des Plattformrahmens auf vier Füße. Die Füße dürfen nur auf einen befestigten Untergrund mit ausreichender Drainage gestellt werden. Der nächste Schritt besteht darin, die Basis sorgfältig zu nivellieren und sicherzustellen, dass jeder Fuß auf dem Boden ruht.

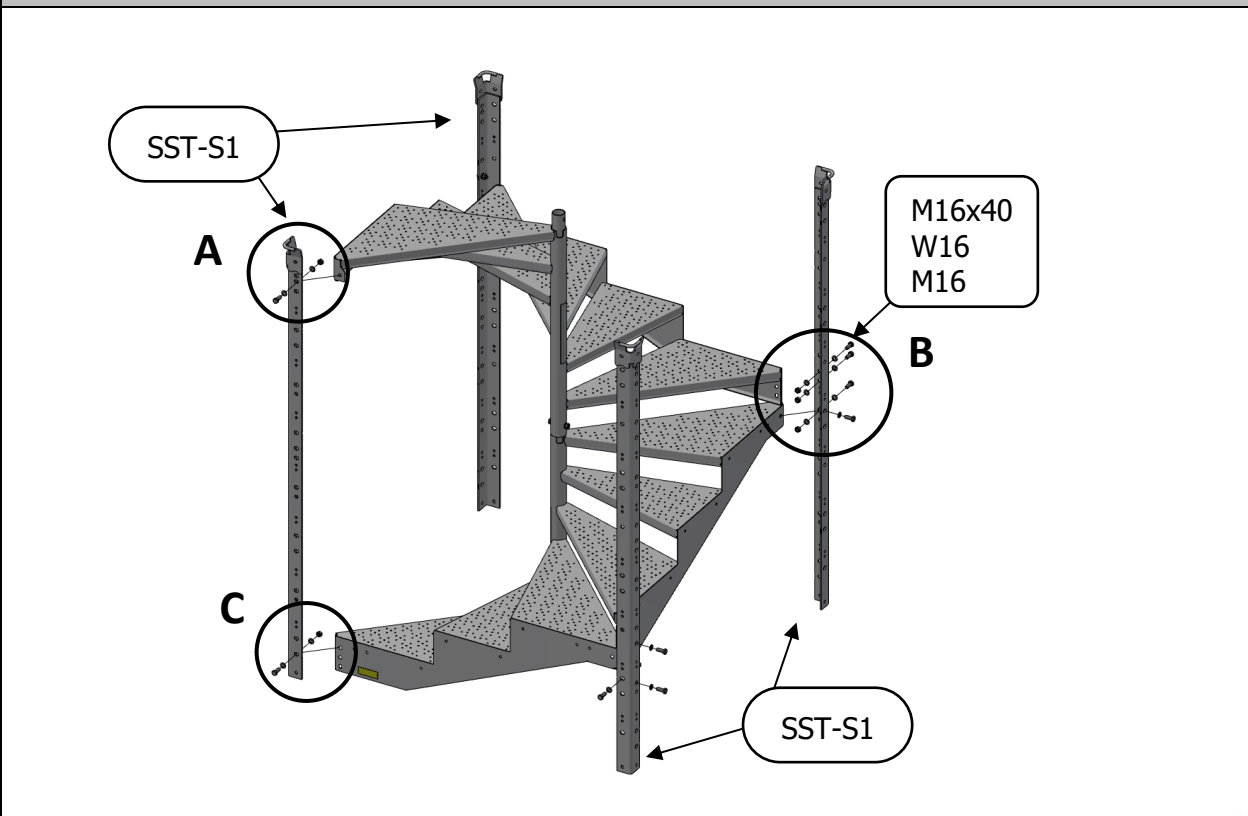


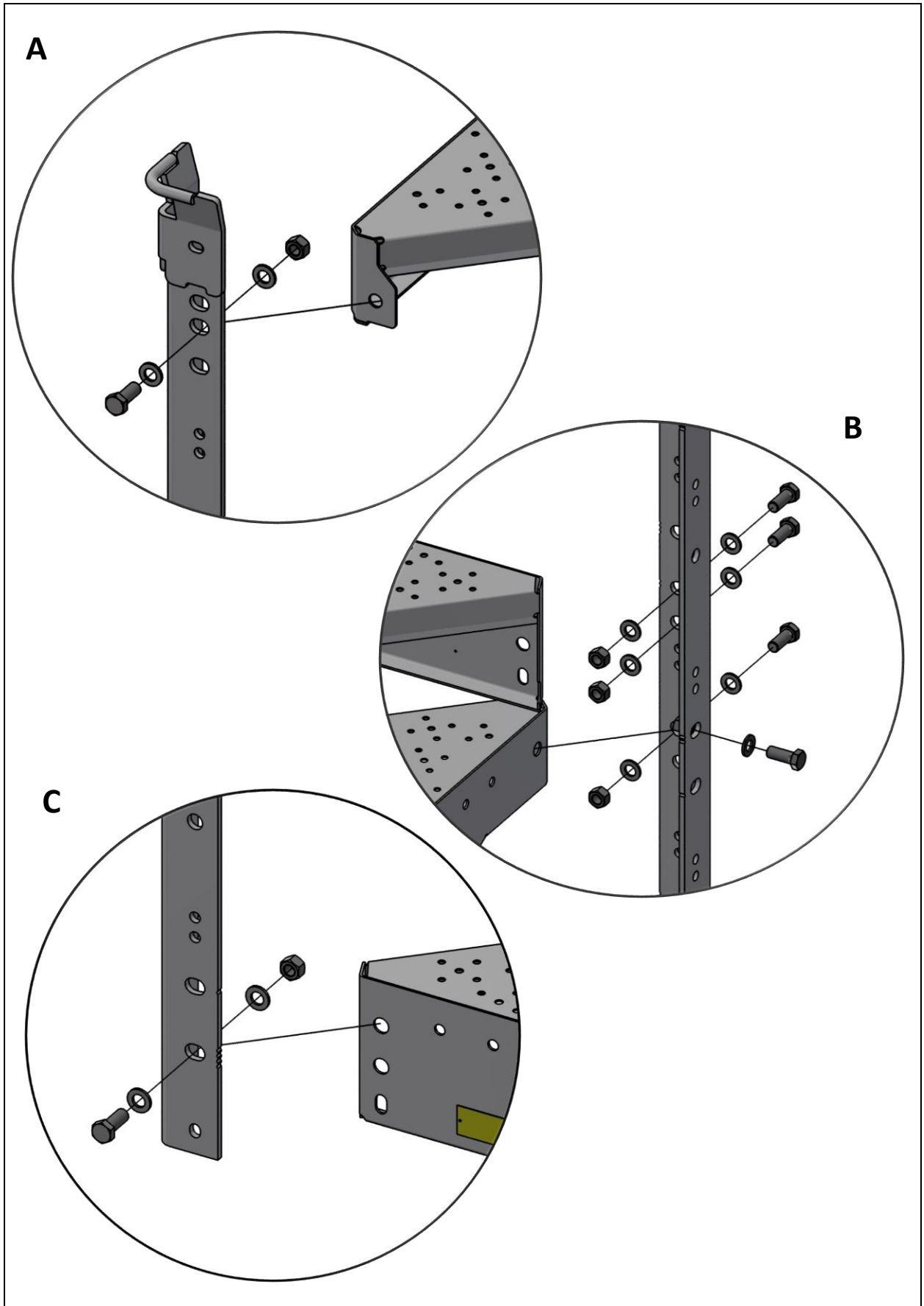
Wird die Treppe in zusammengesetzter Form auf die Baustelle geliefert, entfallen die Punkte: 6,2, 6,3, 6,4

6.2 - Beginnen Sie mit dem Zusammenbau des Zwischenmoduls, indem Sie die Mittelsäulen miteinander verschrauben



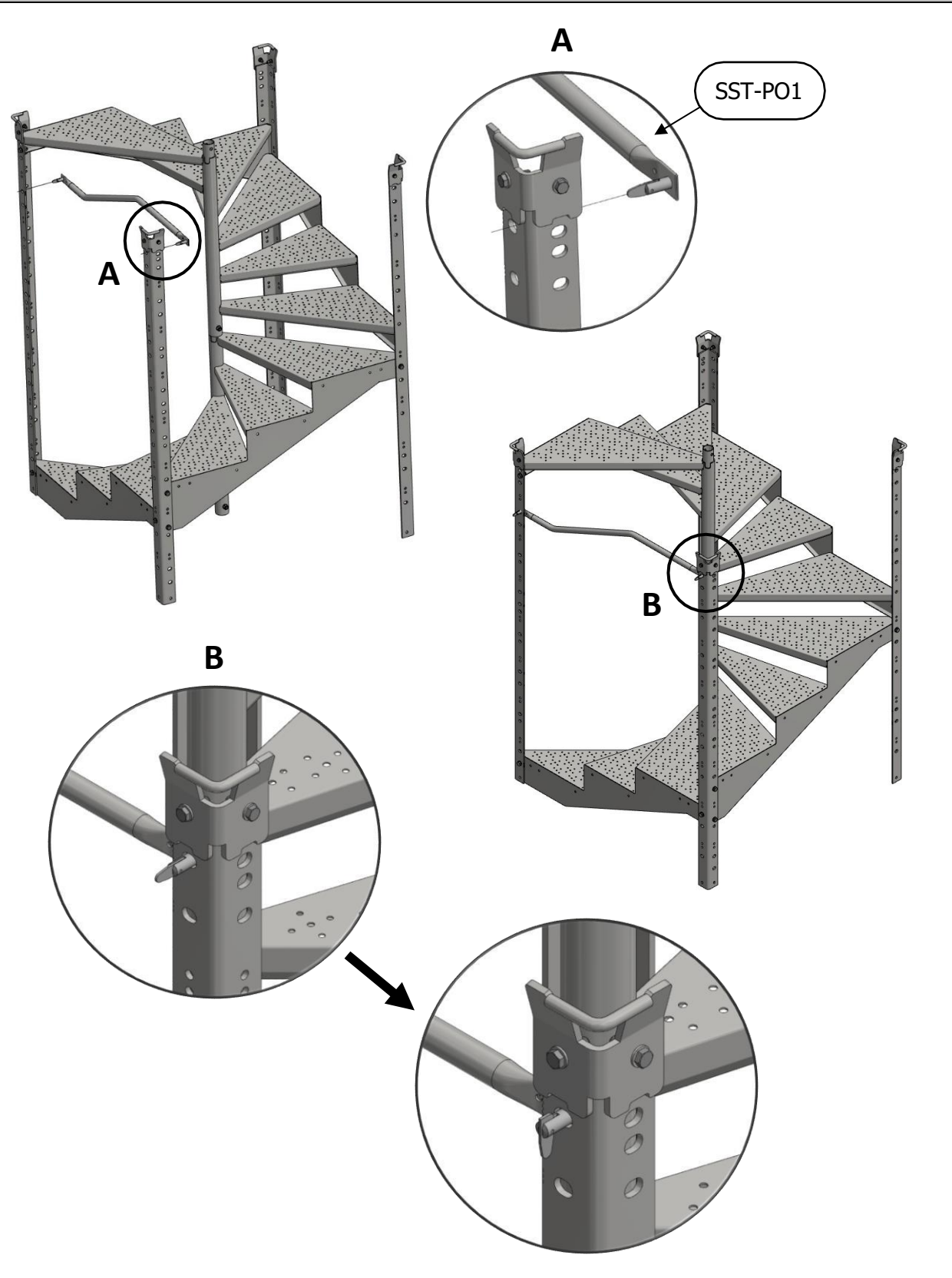
6.3 - Der nächste Arbeitsschritt ist das Festziehen der Säulen an den Ecken





6.4 - Einbau der Schranken in das Zwischenmodul

Stellen Sie sicher, dass jeder Stift gesichert ist.

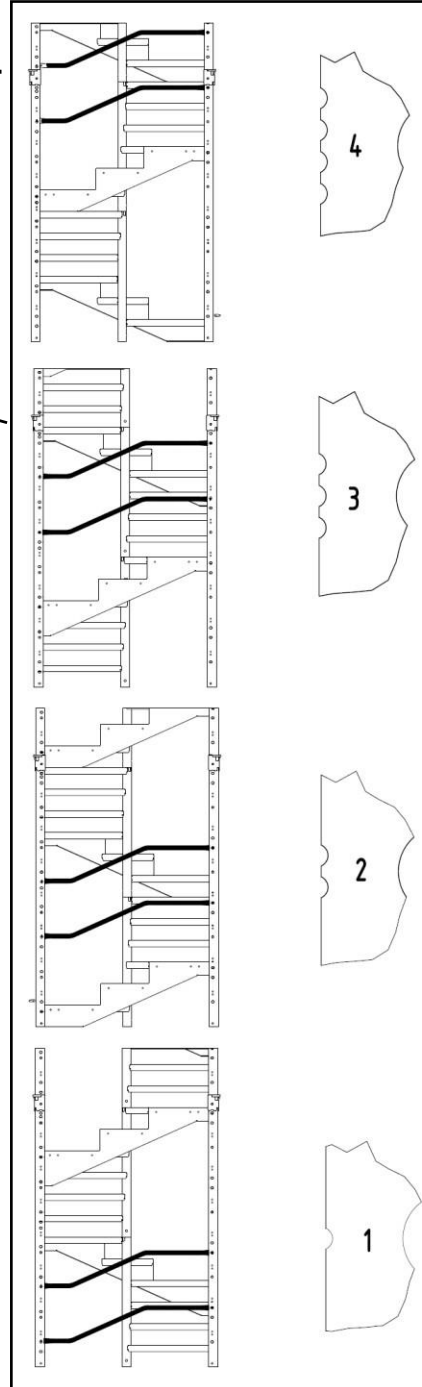
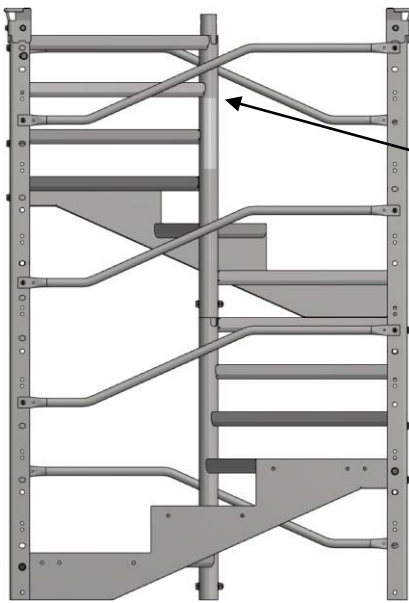


Die Treppen werden mit Geländern in der Transportkonfiguration geliefert.

Nach der Montage der Treppe müssen die Geländer in die nutzbare Konfiguration gebracht werden.

Um die richtige Konfiguration zu wählen, beachten Sie den Aufkleber auf dem Mittelsäule. Die Anzahl der Einkerbungen an den Seitenpfosten gibt an, in welche Löcher die Schranken eingebaut werden müssen.

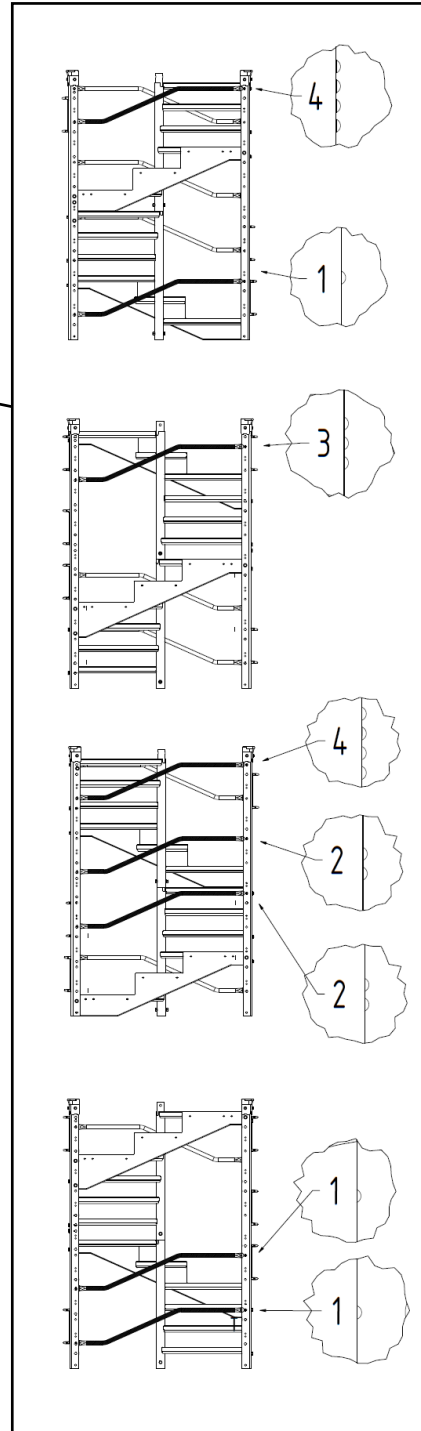
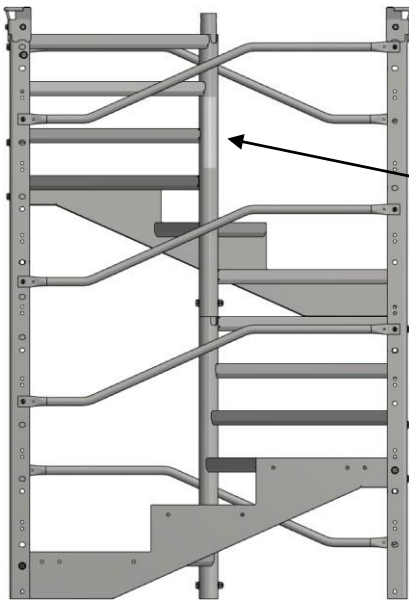
Nutzbare Konfiguration der Geländer



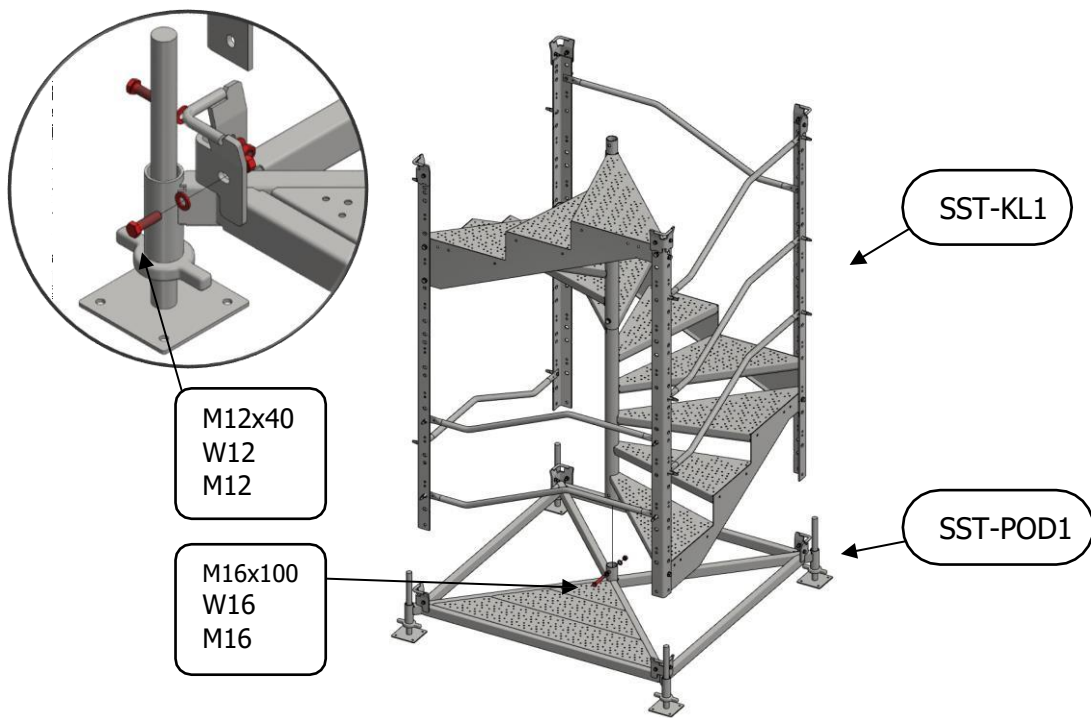
Zum Abbau und Transport bringen Sie die Geländer in die Transportstellung.

Um die richtige Konfiguration zu wählen, beachten Sie den Aufkleber auf dem Mittelsäule. Die Anzahl der Einkerbungen an den Seitenpfosten gibt an, in welche Löcher die Schranken eingebaut werden müssen.

Transportkonfiguration der Geländer

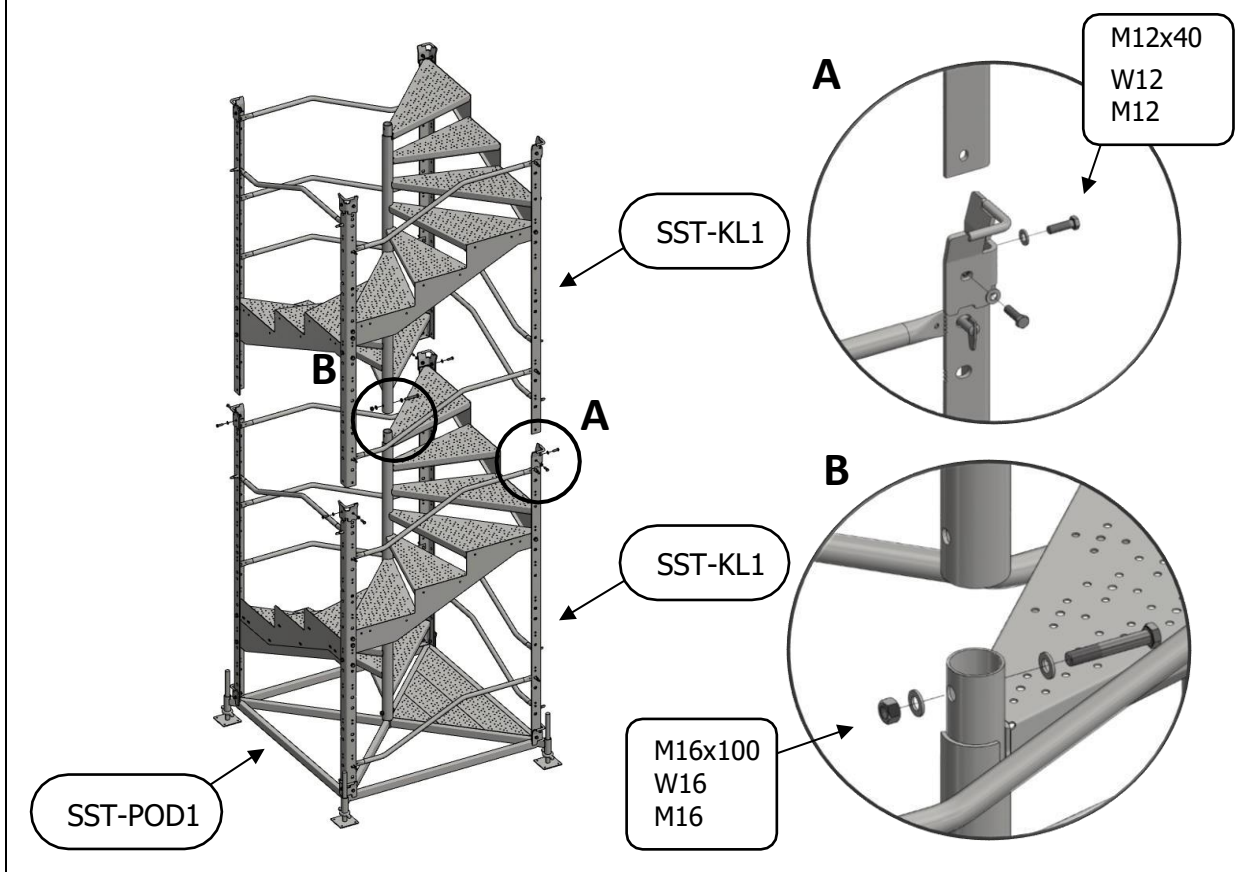


6.5 - Anschluss der Basis an das Zwischenmodul



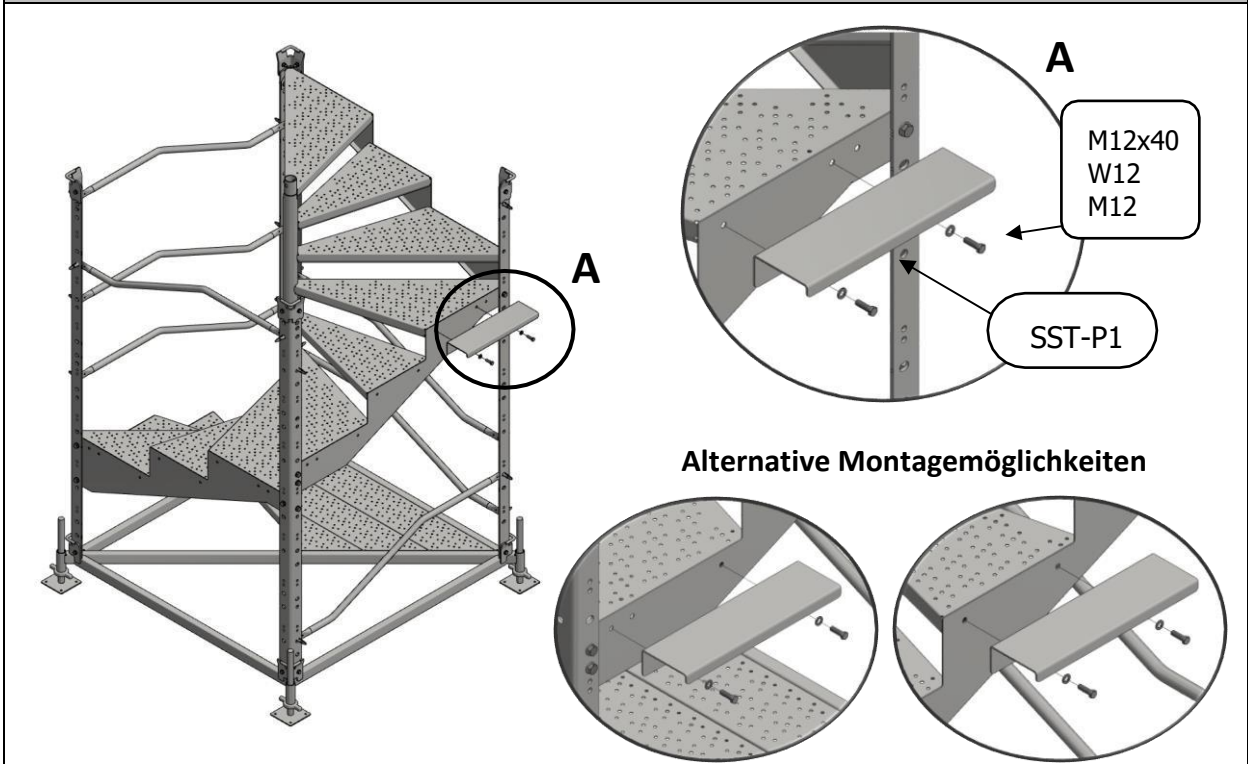
6.6 - Anbringen eines weiteren Zwischenmoduls

Es können bis zu acht Module übereinander gestapelt werden.



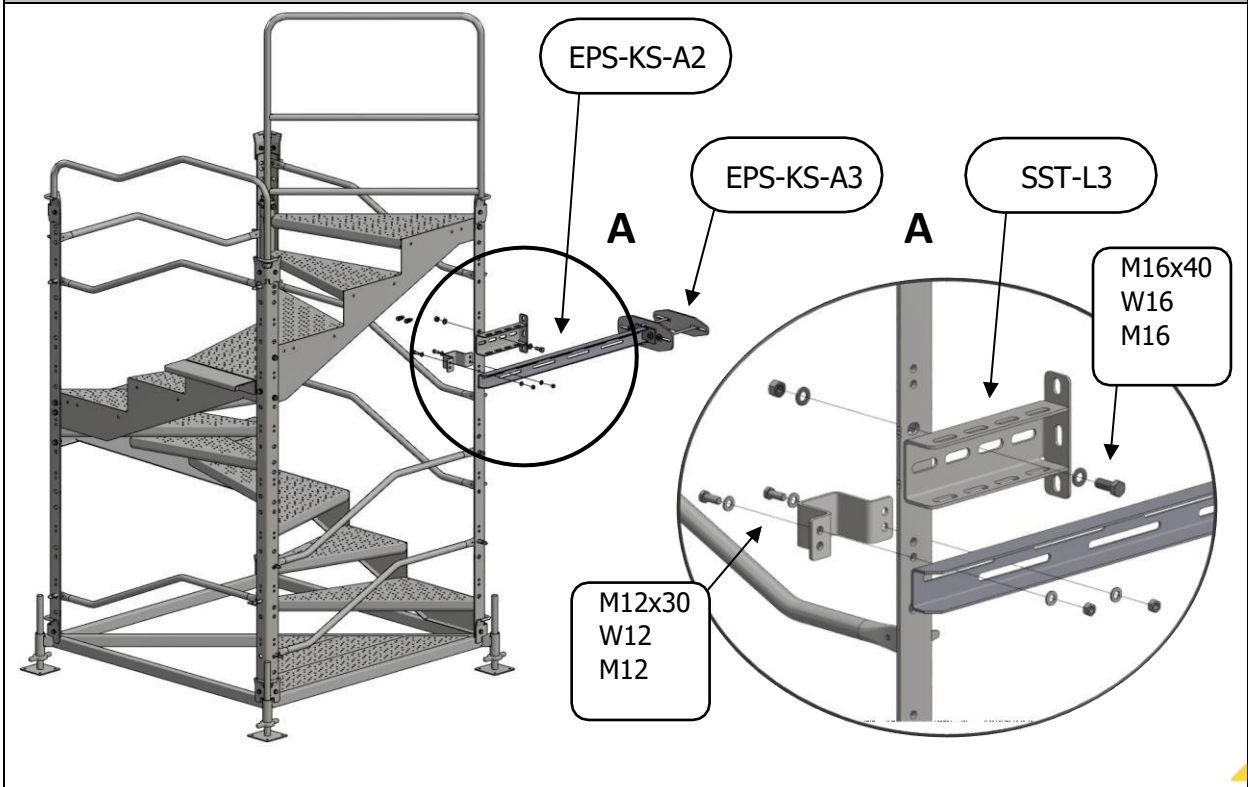
6.7 - Montage der Abstiegsstufe

Die Konstruktion der Treppenstufe ermöglicht den Einbau der Stufe in drei Positionen.



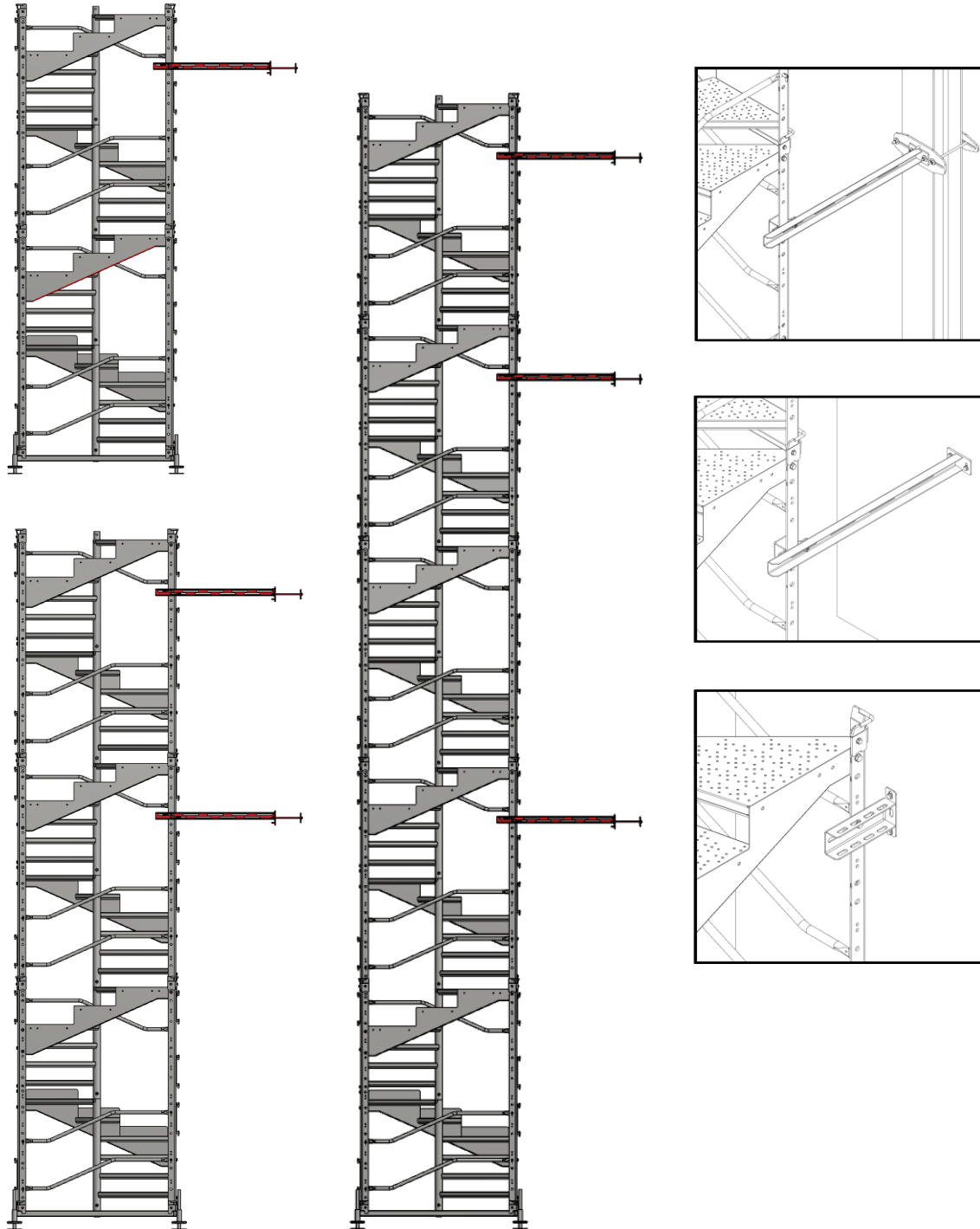
6.8 - Montage der Stabilisierungskonsolen.

Die Konsolen werden für das zweite und letzte Modul benötigt. Stabilisieren Sie die anderen Module mit Konsolen in jedem zweiten Zwischenaufgang. Installieren Sie zwei Konsolen pro Modul. Die SST-Konsolen - L3, EPS-KS-A2 und EPS-KS-A2 werden austauschbar verwendet.

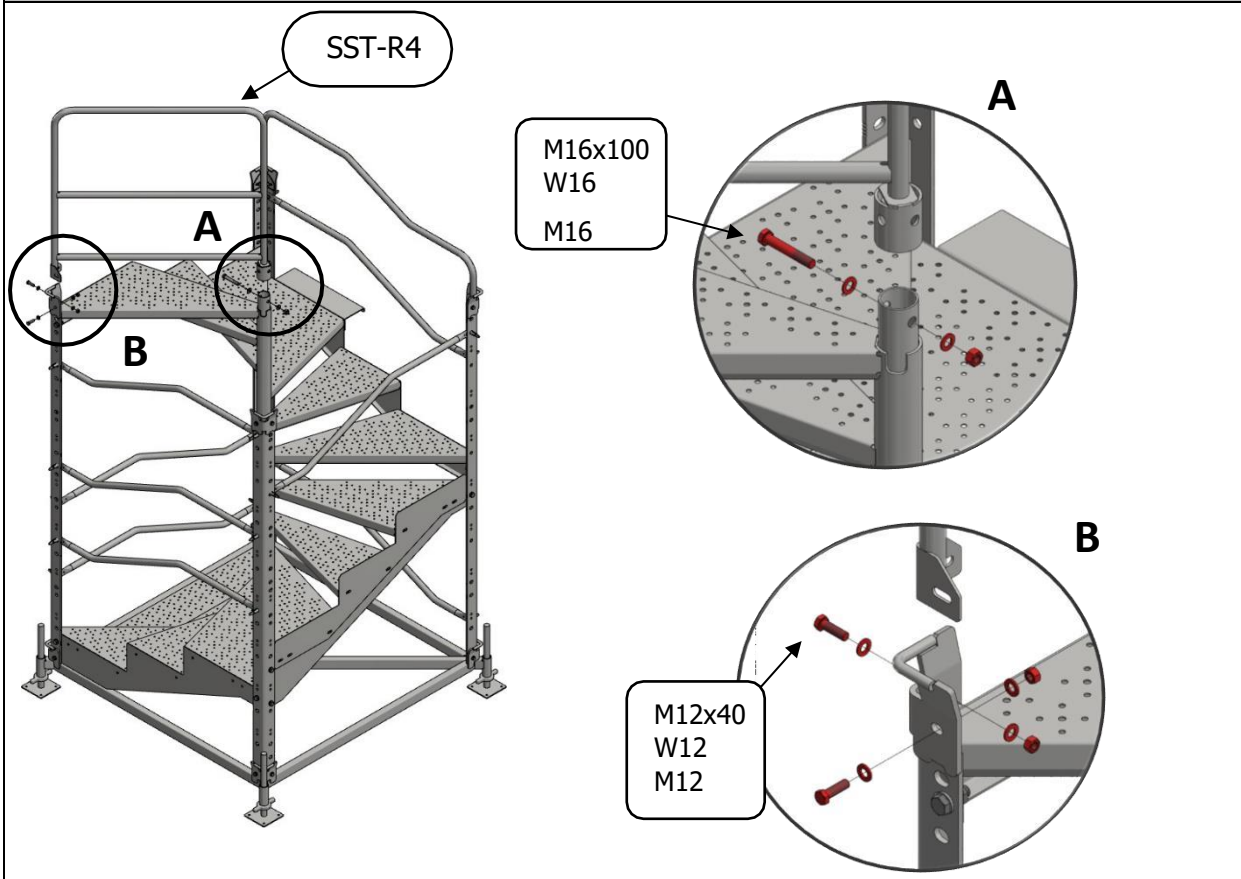


6.9 - Beispiele für den Einbau von Stabilisierungskonsolen

Die Konsolen SST-L3 und EPS-KS-A3 sollten an der bestehenden Struktur verankert/verschraubt werden. Die Konsole EPS-KS-A3 hat zusätzlich die Möglichkeit, als Stahlsäulenhalterung montiert zu werden.

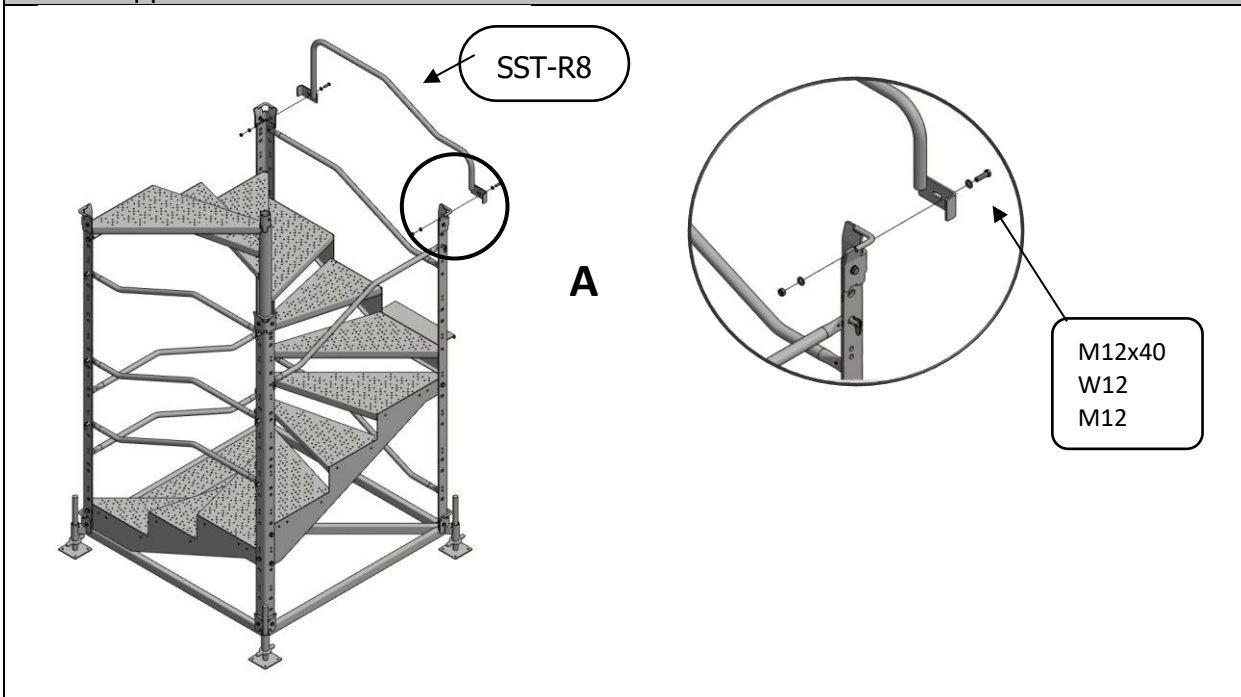


6.10 - Montage des oberen Modulgeländers

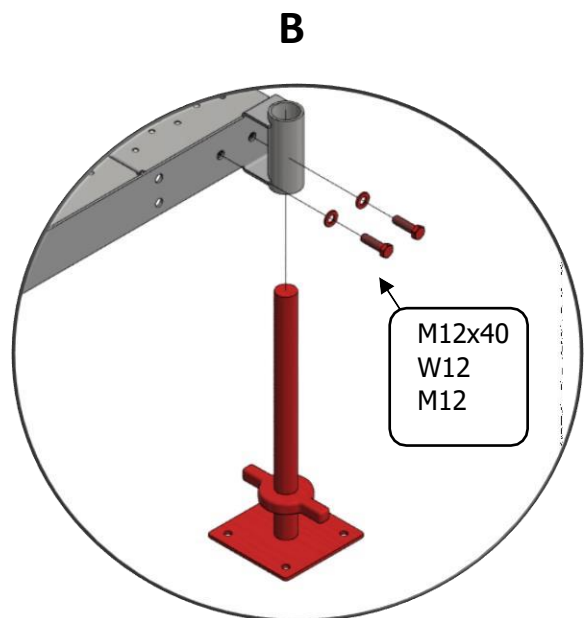
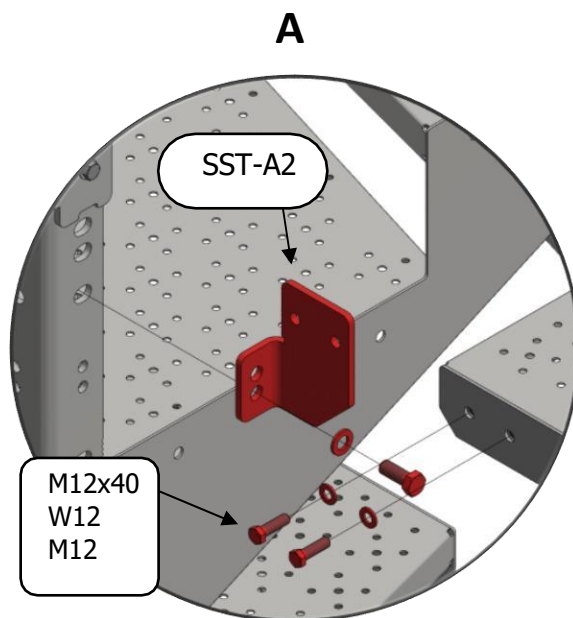
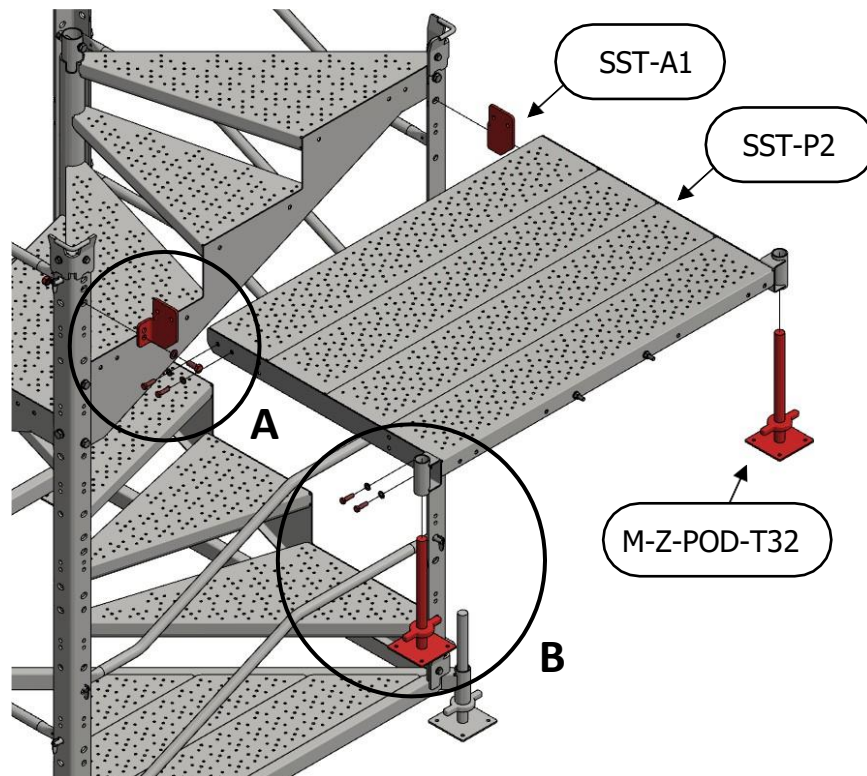


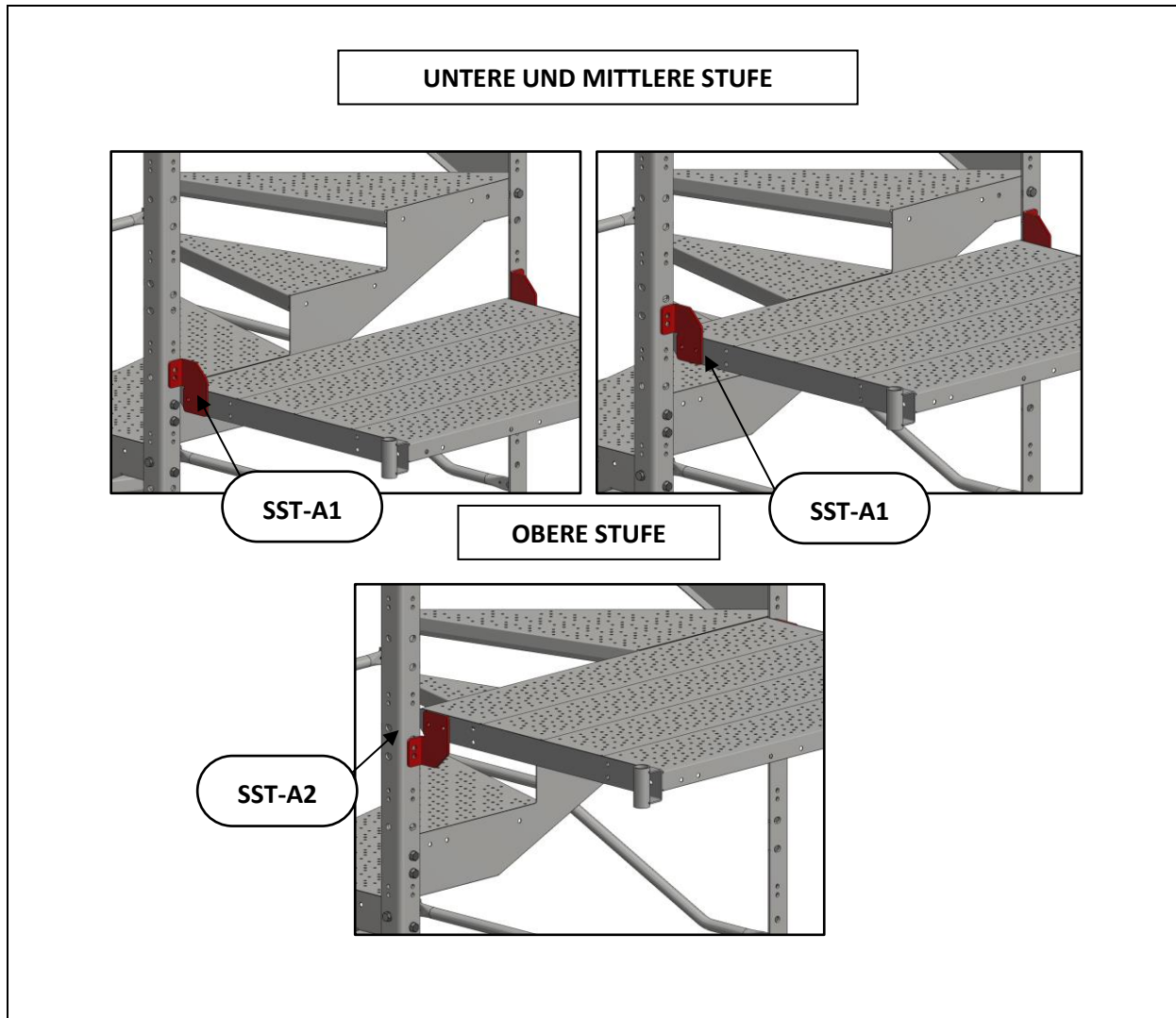
6.11 - Montage des oberen Modulgeländers

Um einen angemessenen Schutz zu gewährleisten und die Höhe der Treppe voll auszunutzen, müssen Geländer angebracht werden, um den Ausgang der obersten Treppe zu schützen.

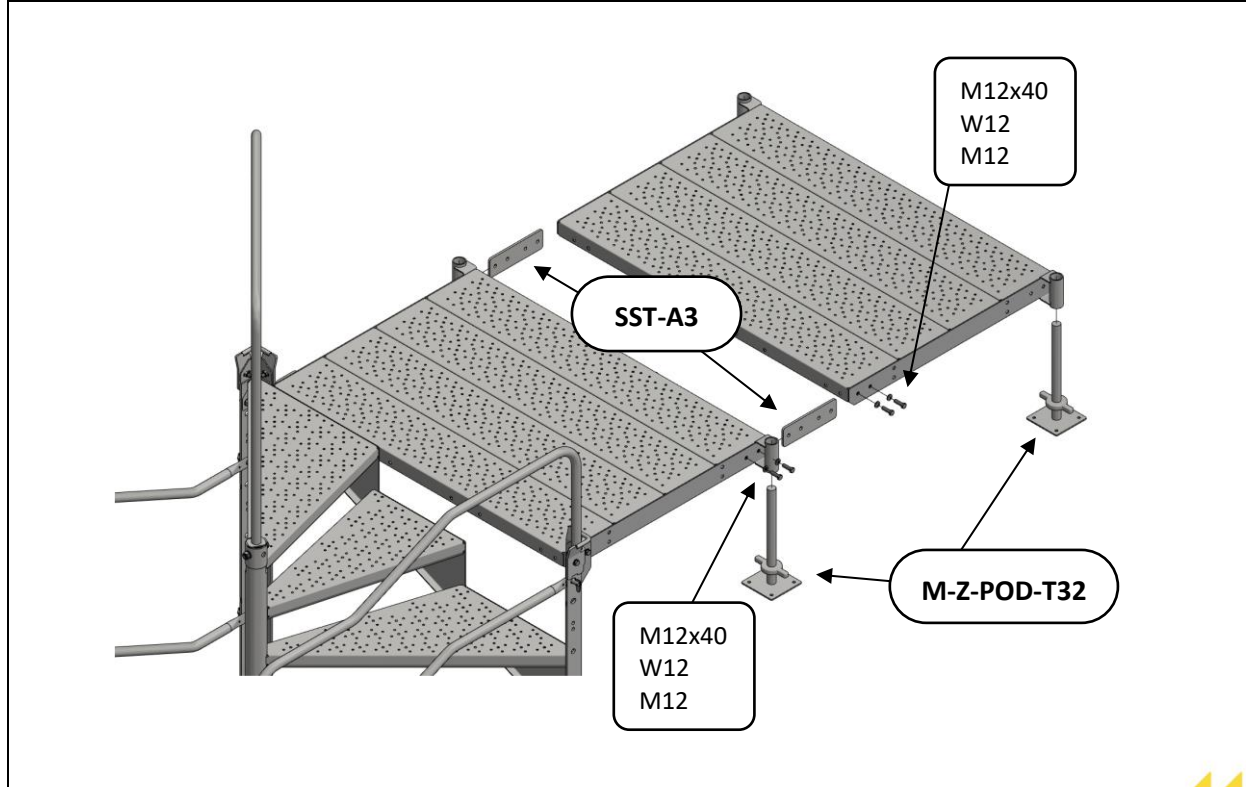


6.12 - Montage der Abstiegsplattform

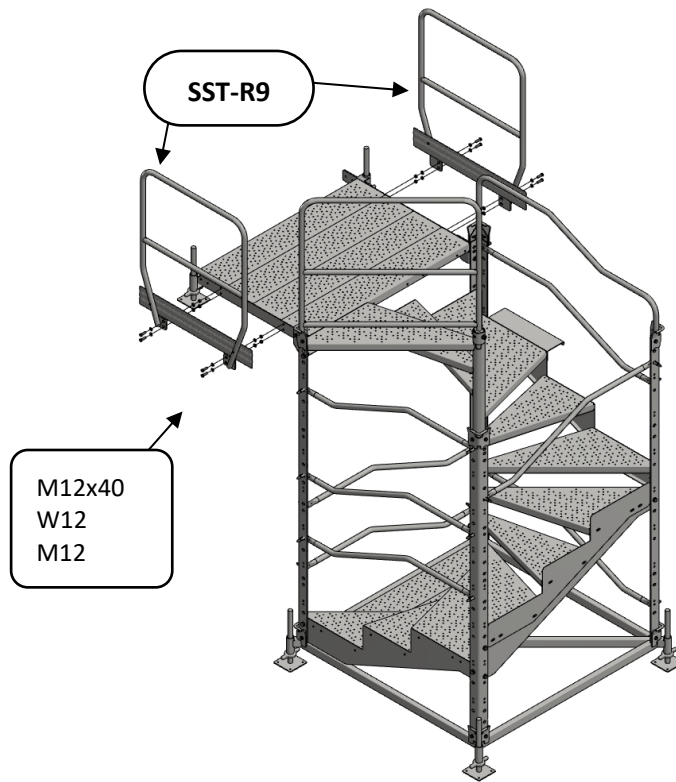




6.13 - Optionale Montage einer weiteren Abstiegsplattform



6.14 - Montage des Geländers der Abstiegsplattform



6.15 - Installation eines optionalen Fußbretts an der Treppe

