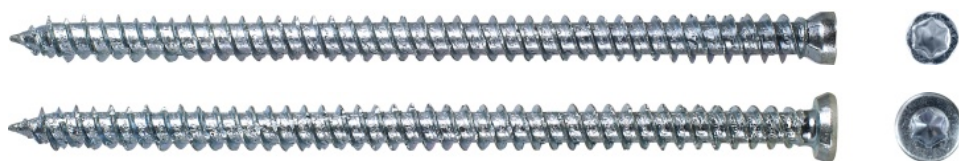




# QUBEGETO INFISSO

Vis auto-taraudeuse pour maçonnerie



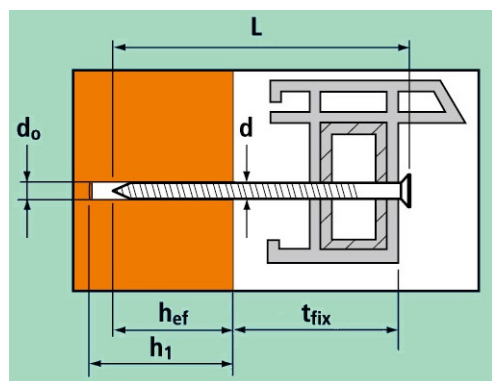
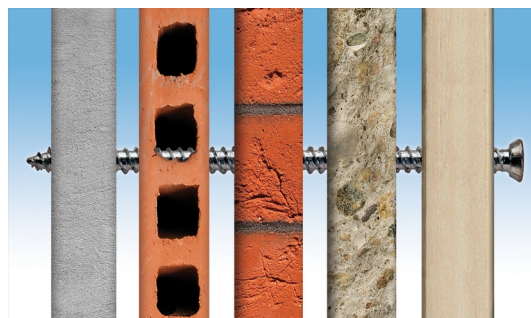
Vis auto-taraudeuse pour montage traversant, avec filetage Hi-Lo.

Disponible en deux versions avec tête cylindrique réduite et avec large tête fraisée; la version avec tête fraisée est également disponible avec tête laquée blanc.

## Supports

### utilisation spécifique

béton  
 pierre compacte  
 brique pleine  
 brique demi-pleine  
 brique creuse  
 bloc de béton creux  
 béton allégé  
 béton cellulaire



- d = diamètre de la vis
- L = longueur de la vis
- d<sub>0</sub> = diamètre du trou
- h<sub>1</sub> = profondeur min. du trou
- h<sub>nom</sub> = profondeur d'insertion
- h<sub>ef</sub> = profondeur d'ancrage effective
- t<sub>fix</sub> = épaisseur fixable

h<sub>nom</sub> = h<sub>ef</sub>

## GETO infisso

Large tête fraisée



art.	descr.	d mm	L mm	d <sub>0</sub> mm	h <sub>1</sub> mm	h <sub>ef</sub> mm	t <sub>fix</sub> mm	TORX n.
TVGS17	GS52	7,5	52	*	*	*	*	T30
TVGS31	GS62		62					
TVGS20	GS72		72					
TVGS29	GS82		82					
TVGS21	GS92		92					
TVGS18	GS102		102					
TVGS22	GS112		112					
TVGS28	GS122		122					
TVGS23	GS132		132					
TVGS24	GS152		152					
TVGS25	GS182		182					
TVGS30	GS212		212					
TVGS27	GS252		252					
TVGS32	GS302		302					

\* voir ci-dessous