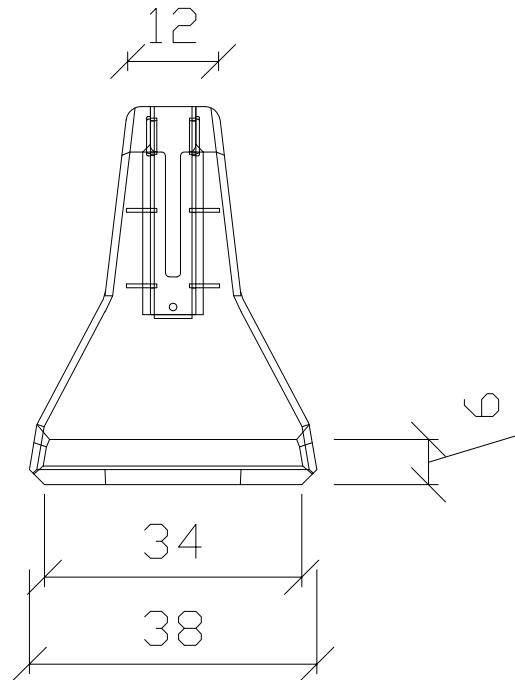




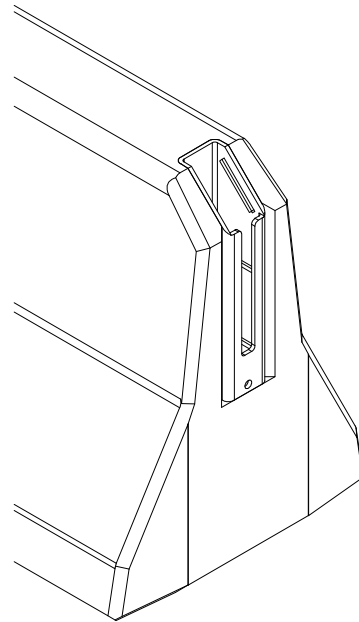
## Coupe

Ech.: 1/10



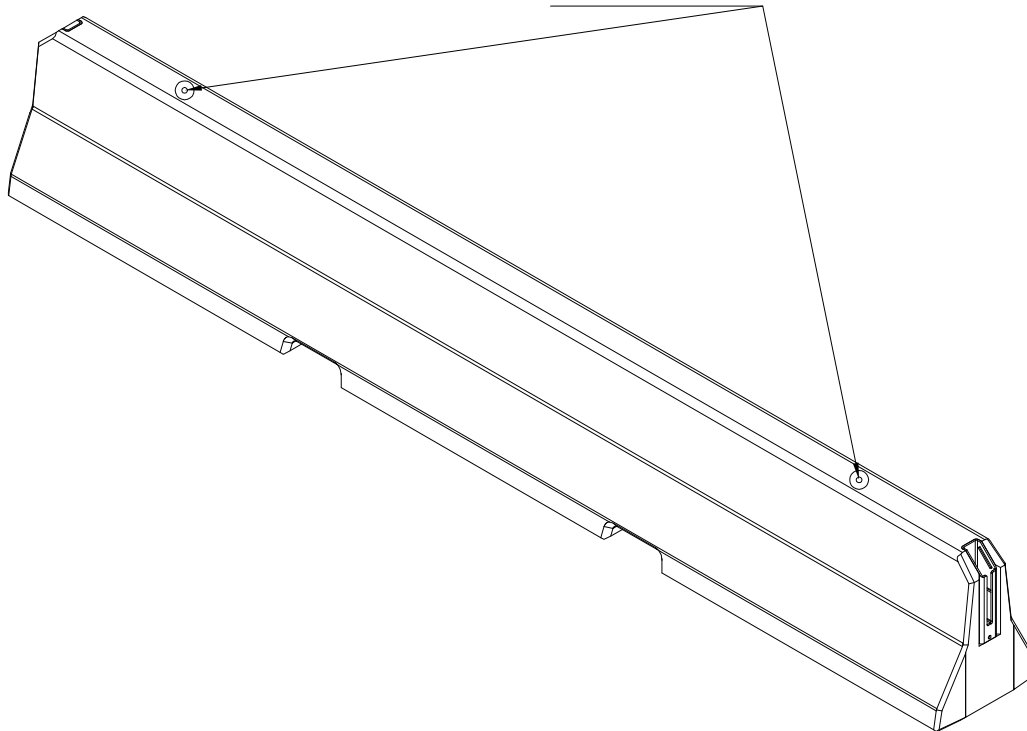
## Détails

Ech.: 1/8



## Perspective

2x KKA 1,3T



Classe de résistance: C 60/75  
 Classe d'environnement: XA3, XF4  
 Enrobage: 30mm  
 Qualité d'acier: Fe B500



### FICHE TECHNIQUE

Art.: CAW12H 50x350

Ancre: 2xKKA 1,3t

Poids.: 920 kg

Client:

Réf.:

Signature:

Accord:

No.: 11828

No. version: FR-FR 20160819

