

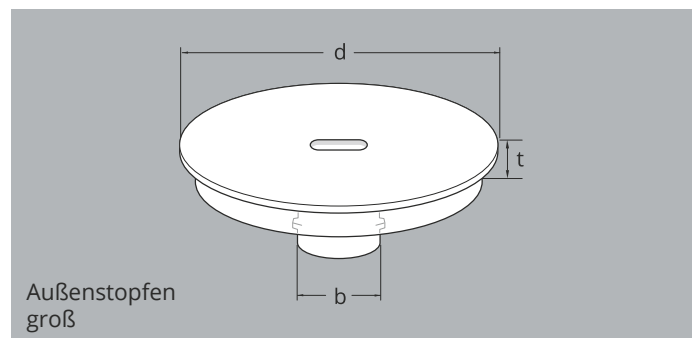
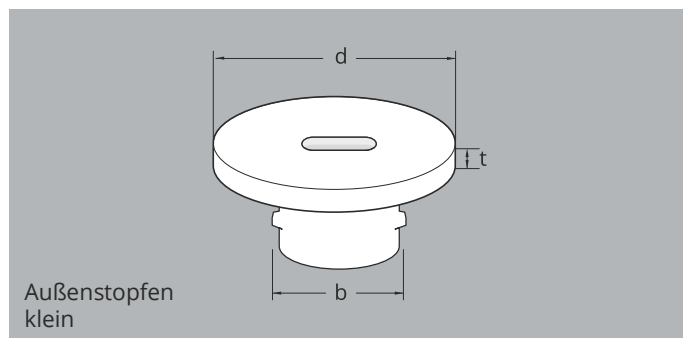
Außenstopfen

Anwendung

- Flexibler Verschluss von Gewindeankern
- Kleine Variante vor allem bei oberflächenbündig verbauten Ankern geeignet
- Große Variante abgestimmt auf verschiedene Pfeifer-Schalungsbefestigungen – Zuordnung über Auswahlhilfen

Ihre Vorteile

- Preiswert
- Zeitersparnis beim Verschließen der Anker



Außenstopfen klein – Kunststoff

Bestell-Nr.	Typ	Für Gewinde	Maße			Verp.-Einheit	Gewicht ca.	Preis
			d [mm]	b [mm]	t [mm]			
118632	ASK-12	Rd/M 12	18,5	12	2,0	200	0,07	10,45
118634	ASK-14	Rd/M 14	21,5	14	2,0	200	0,13	10,80
118636	ASK-16	Rd/M 16	25,5	16	2,5	200	0,18	11,25
118639	ASK-18	Rd/M 18	28,5	18	2,5	200	0,20	12,20
118642	ASK-20	Rd/M 20	31,5	20	3,0	200	0,29	13,35
118644	ASK-24	Rd/M 24	35,0	24	3,0	200	0,38	15,00
118647	ASK-30	Rd/M 30	44,0	30	3,5	200	0,59	21,75
118649	ASK-36	Rd/M 36	52,5	36	3,5	100	0,67	23,05
135313	ASK-42	Rd/M 42	59,5	42	4,0	100	0,99	46,00
118653	ASK-52	Rd/M 52	73,0	52	4,0	100	1,40	54,00
137582	ASK-56	Rd/M 56	75,0	56	4,0	100	2,20	247,00
137583	ASK-60	Rd/M 60	80,0	60	4,0	100	2,30	251,50

Außenstopfen groß – Kunststoff

Bestell-Nr.	Typ	Für Gewinde	Maße			Verp.-Einheit	Gewicht ca.	Preis
			d [mm]	b [mm]	t [mm]			
118665	ASG-12	Rd/M 12	50	12	10	100	0,43	50,50
118666	ASG-14	Rd/M 14	55	14	10	100	0,56	53,80
118667	ASG-16	Rd/M 16	59	16	10	100	0,75	57,80
118668	ASG-18	Rd/M 18	62	18	10	100	0,88	60,40
118669	ASG-20	Rd/M 20	73	20	10	100	1,08	61,60
118670	ASG-24	Rd/M 24	78	24	12	100	1,40	71,00
118671	ASG-30	Rd/M 30	94	30	12	100	2,36	80,20
118672	ASG-36	Rd/M 36	105	36	12	100	2,88	93,80