

Leichtbetonanker

Die Leichtbetonanker wurden speziell zum Transport von Fertigteilenelementen aus haufwerksporigem Leichtbeton – wie beispielsweise Wandtafeln – entwickelt. Die Anker werden im mittleren Drittel der Wanddicke angeordnet und müssen gemäß DIN 4032 nicht gegen Korrosion geschützt werden.

Mauerwerkanker

Die Mauerwerkanker wurden speziell zum Transport von vorgefertigten Mauerwerkstafeln entwickelt. Die Anker werden nach Fertigstellung des Ziegelementes durch die Hohlräume der Steine gesteckt und anschließend mit Mörtel vergossen.

Ihre Vorteile

- Speziell für Sonderanwendungen qualifizierte Ankersysteme
- Varianten mit integriertem Abheber verfügbar
- Einbau über individuelle Beratung geregelt



Mauerwerkanker

Anwendung

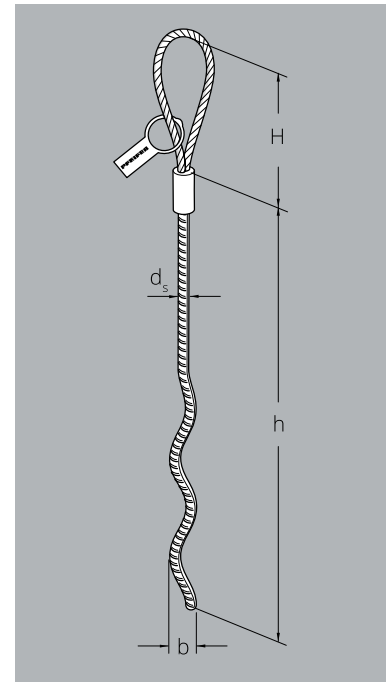
- Transport von vorgefertigten Mauerwerkstafeln und Ziegelwänden
- Einstecken des Ankers in die Hohlräume der Ziegelsteine und Verguss mit Mörtel

Ihre Vorteile

- Speziell qualifizierter Transportanker für Mauerwerkstafeln
- Direktes Anschlagen mit Kettenhaken der Ausgleichstraverse möglich

Bauteilempfehlung

- Mauerwerkwand



Mauerwerkanker – Hülse Stahl verzinkt

Bestell-Nr.	Typ	Maße				Verp.- Einheit	Gewicht ca.	Preis
		H [mm]	h [mm]	b [mm]	d _s [mm]			
117345	MW-0,94-1500	130	1500	40	8	1	69,00	4,75
117347	MW-0,94-2500	130	2500	40	8	1	132,00	5,15
117368	MW-1,45-2500	120	2500	40	10	1	170,00	7,25
117376	MW-1,45-2750	120	2750	40	10	1	187,00	7,65
117379	MW-1,45-3000	120	3000	40	10	1	204,00	7,90
117389	MW-2,10-3500	115	2500	40	12	1	240,00	9,20
117394	MW-2,10-2750	115	2750	40	12	1	262,00	9,45
117397	MW-2,10-3000	115	3000	40	12	1	284,00	10,20