

# Flachstahlanker

## Anwendung

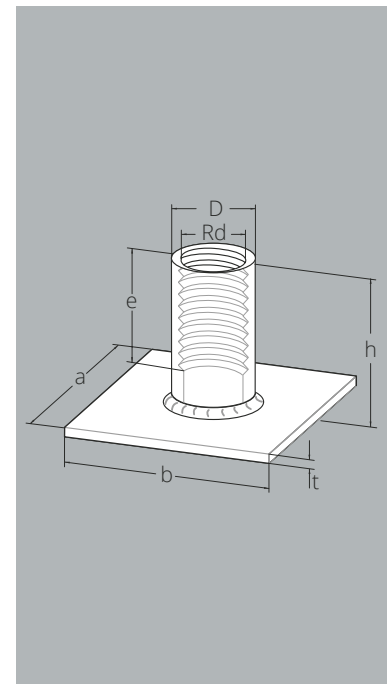
- Gewindetransportanker mit Flachstahl zum Heben von Betonelementen
- Krafteinleitung erfolgt über zusätzliche Zugbewehrung, die über den Flachstahl gelegt wird
- Flächiger Einbau im Bauteil
- Zum Anschlagen einen geeigneten Abheber in die Gewindehülse eindrehen

## Ihre Vorteile

- Geringste Ankerhöhen für besonders dünne und leichte Platten
- Flexibel durch bauseits ergänzte Zugbewehrung

## Bauteilempfehlung

- Decke/Platte   
  Treppe/Tribüne   
  Schacht/Schalensegment  
 Rohr/Behälter   
  Fundament   
  Balkon   
  L-Wand



## Flachstahlanker – Stahl blank

| Bestell-Nr. | Typ       | Farb-codierung<br>Datenclip<br>(siehe Seite 43) | Gewinde-größe | Maße   |        |        |        |        |        | Ladungs-träger | Verp.-Einheit | Gewicht ca. | Preis |
|-------------|-----------|-------------------------------------------------|---------------|--------|--------|--------|--------|--------|--------|----------------|---------------|-------------|-------|
|             |           |                                                 |               | D [mm] | a [mm] | b [mm] | t [mm] | e [mm] | h [mm] |                |               |             |       |
| 116985      | FSA-BK-12 | Pastellorange                                   | Rd 12         | 15,0   | 35     | 25     | 3      | 22     | 30     | 400            | 100           | 4,30        | 3,10  |
| 116996      | FSA-BK-14 | Reinweiß                                        | Rd 14         | 18,0   | 35     | 35     | 3      | 25     | 33     | 100            | 100           | 6,60        | 3,15  |
| 117004      | FSA-BK-16 | Feuerrot                                        | Rd 16         | 21,0   | 50     | 35     | 3      | 27     | 35     | 500            | 50            | 9,00        | 4,05  |
| 117017      | FSA-BK-18 | Hellrosa                                        | Rd 18         | 24,0   | 60     | 45     | 5      | 34     | 44     | 100            | 25            | 18,50       | 4,45  |
| 117037      | FSA-BK-20 | Weißgrün                                        | Rd 20         | 27,2   | 60     | 60     | 5      | 35     | 47     | 500            | 25            | 25,50       | 5,05  |
| 117050      | FSA-BK-24 | Anthrazitgrau                                   | Rd 24         | 31,0   | 80     | 60     | 5      | 43     | 54     | 500            | 20            | 33,70       | 5,75  |
| 117071      | FSA-BK-30 | Smaragdgrün                                     | Rd 30         | 39,5   | 100    | 80     | 6      | 56     | 72     | 500            | 20            | 68,80       | 8,90  |
| 117093      | FSA-BK-36 | Lichtblau                                       | Rd 36         | 47,0   | 130    | 100    | 6      | 67     | 84     | 400            | 1             | 112,90      | 13,90 |
| 117101      | FSA-BK-42 | Silbergrau                                      | Rd 42         | 54,0   | 130    | 130    | 8      | 80     | 98     | 200            | 1             | 176,00      | 21,55 |
| 117108      | FSA-BK-52 | Schwefelgelb                                    | Rd 52         | 67,2   | 150    | 130    | 8      | 97     | 117    | 100            | 1             | 266,00      | 44,10 |



## Flachstahlanker – Stahl verzinkt

| Bestell-Nr. | Typ       | Farb-codierung<br>Datenclip<br>(siehe Seite 43) | Gewinde-größe | Maße   |        |        |        |        |        | Ladungs-träger | Verp.-Einheit | Gewicht ca. | Preis |
|-------------|-----------|-------------------------------------------------|---------------|--------|--------|--------|--------|--------|--------|----------------|---------------|-------------|-------|
|             |           |                                                 |               | D [mm] | a [mm] | b [mm] | t [mm] | e [mm] | h [mm] |                |               |             |       |
| 116990      | FSA-ZN-12 | Pastellorange                                   | Rd 12         | 15,0   | 35     | 25     | 3      | 22     | 30     | 400            | 100           | 5,00        | 4,30  |
| 116999      | FSA-ZN-14 | Reinweiß                                        | Rd 14         | 18,0   | 35     | 35     | 3      | 25     | 33     | 100            | 100           | 7,00        | 4,35  |
| 117011      | FSA-ZN-16 | Feuerrot                                        | Rd 16         | 21,0   | 50     | 35     | 3      | 27     | 35     | 500            | 50            | 10,00       | 4,85  |
| 117028      | FSA-ZN-18 | Hellrosa                                        | Rd 18         | 24,0   | 60     | 45     | 5      | 34     | 44     | 100            | 25            | 19,00       | 5,60  |
| 117045      | FSA-ZN-20 | Weißgrün                                        | Rd 20         | 27,2   | 60     | 60     | 5      | 35     | 47     | 500            | 25            | 26,00       | 6,80  |
| 117057      | FSA-ZN-24 | Anthrazitgrau                                   | Rd 24         | 31,0   | 80     | 60     | 5      | 43     | 54     | 500            | 20            | 33,00       | 7,25  |
| 117080      | FSA-ZN-30 | Smaragdgrün                                     | Rd 30         | 39,5   | 100    | 80     | 6      | 56     | 72     | 500            | 20            | 70,00       | 11,50 |
| 117096      | FSA-ZN-36 | Lichtblau                                       | Rd 36         | 47,0   | 130    | 100    | 6      | 67     | 84     | 400            | 1             | 113,00      | 18,10 |
| 117104      | FSA-ZN-42 | Silbergrau                                      | Rd 42         | 54,0   | 130    | 130    | 8      | 80     | 98     | 200            | 1             | 176,00      | 27,75 |
| 117111      | FSA-ZN-52 | Schwefelgelb                                    | Rd 52         | 67,2   | 150    | 130    | 8      | 97     | 117    | 100            | 1             | 261,00      | 51,00 |



## Flachstahllanker – Hülse Edelstahl

| Bestell-Nr. | Typ       | Farb-codierung<br>Datenclip<br>(siehe Seite 43) | Gewinde-größe | Maße   |        |        |        |        |        | Ladungs-träger | Verp.-Einheit | Gewicht ca. | Preis  |
|-------------|-----------|-------------------------------------------------|---------------|--------|--------|--------|--------|--------|--------|----------------|---------------|-------------|--------|
|             |           |                                                 |               | D [mm] | a [mm] | b [mm] | t [mm] | e [mm] | h [mm] |                |               |             |        |
| 278180      | FSA-BV-12 | Pastellorange                                   | Rd 12         | 15,0   | 35     | 25     | 3      | 22     | 30     | 400            | 100           | 4,30        | 7,20   |
| 278181      | FSA-BV-14 | Reinweiß                                        | Rd 14         | 18,0   | 35     | 35     | 3      | 25     | 33     | 100            | 100           | 6,60        | 8,45   |
| 278182      | FSA-BV-16 | Feuerrot                                        | Rd 16         | 21,0   | 50     | 35     | 3      | 27     | 35     | 500            | 50            | 9,00        | 9,95   |
| 278183      | FSA-BV-18 | Hellrosa                                        | Rd 18         | 24,0   | 60     | 45     | 5      | 34     | 44     | 100            | 25            | 18,50       | 18,65  |
| 278184      | FSA-BV-20 | Weißgrün                                        | Rd 20         | 27,2   | 60     | 60     | 5      | 35     | 47     | 500            | 25            | 25,50       | 19,70  |
| 278185      | FSA-BV-24 | Anthrazitgrau                                   | Rd 24         | 31,0   | 80     | 60     | 5      | 43     | 54     | 500            | 20            | 33,70       | 22,35  |
| 278186      | FSA-BV-30 | Smaragdgrün                                     | Rd 30         | 39,5   | 100    | 80     | 6      | 56     | 72     | 500            | 20            | 68,80       | 35,30  |
| 278187      | FSA-BV-36 | Lichtblau                                       | Rd 36         | 47,0   | 130    | 100    | 6      | 67     | 84     | 400            | 1             | 112,90      | 49,60  |
| 278188      | FSA-BV-42 | Silbergrau                                      | Rd 42         | 54,0   | 130    | 130    | 8      | 80     | 98     | 200            | 1             | 176,00      | 68,50  |
| 278189      | FSA-BV-52 | Schwefelgelb                                    | Rd 52         | 67,2   | 150    | 130    | 8      | 97     | 117    | 100            | 1             | 266,00      | 124,00 |



## Flachstahllanker – Edelstahl

| Bestell-Nr. | Typ       | Farb-codierung<br>Datenclip<br>(siehe Seite 43) | Gewinde-größe | Maße   |        |        |        |        |        | Ladungs-träger | Verp.-Einheit | Gewicht ca. | Preis  |
|-------------|-----------|-------------------------------------------------|---------------|--------|--------|--------|--------|--------|--------|----------------|---------------|-------------|--------|
|             |           |                                                 |               | D [mm] | a [mm] | b [mm] | t [mm] | e [mm] | h [mm] |                |               |             |        |
| 116993      | FSA-VA-12 | Pastellorange                                   | Rd 12         | 15,0   | 35     | 25     | 3      | 22     | 30     | 400            | 100           | 4,30        | 8,05   |
| 117001      | FSA-VA-14 | Reinweiß                                        | Rd 14         | 18,0   | 35     | 35     | 3      | 25     | 33     | 100            | 100           | 6,60        | 9,40   |
| 117013      | FSA-VA-16 | Feuerrot                                        | Rd 16         | 21,0   | 50     | 35     | 3      | 27     | 35     | 500            | 50            | 9,00        | 11,05  |
| 117032      | FSA-VA-18 | Hellrosa                                        | Rd 18         | 24,0   | 60     | 45     | 5      | 34     | 44     | 100            | 25            | 18,50       | 21,10  |
| 117047      | FSA-VA-20 | Weißgrün                                        | Rd 20         | 27,2   | 60     | 60     | 5      | 35     | 47     | 500            | 25            | 25,50       | 22,60  |
| 117061      | FSA-VA-24 | Anthrazitgrau                                   | Rd 24         | 31,0   | 80     | 60     | 5      | 43     | 54     | 500            | 20            | 33,70       | 24,90  |
| 117085      | FSA-VA-30 | Smaragdgrün                                     | Rd 30         | 39,5   | 100    | 80     | 6      | 56     | 72     | 500            | 20            | 68,80       | 39,70  |
| 117099      | FSA-VA-36 | Lichtblau                                       | Rd 36         | 47,0   | 130    | 100    | 6      | 67     | 84     | 400            | 1             | 112,90      | 55,20  |
| 117107      | FSA-VA-42 | Silbergrau                                      | Rd 42         | 54,0   | 130    | 130    | 8      | 80     | 98     | 200            | 1             | 176,00      | 76,40  |
| 117113      | FSA-VA-52 | Schwefelgelb                                    | Rd 52         | 67,2   | 150    | 130    | 8      | 97     | 117    | 100            | 1             | 266,00      | 140,50 |



## Flachstahllanker SAS – Stahl verzinkt – für Schächte und Rohre

| Bestell-Nr. | Typ      | Farb-codierung<br>Datenclip<br>(siehe Seite 43) | System-größe | Gewinde-größe | Maße   |        |        |        |        |        | Ladungs-träger | Verp.-Einheit | Gewicht ca. | Preis |
|-------------|----------|-------------------------------------------------|--------------|---------------|--------|--------|--------|--------|--------|--------|----------------|---------------|-------------|-------|
|             |          |                                                 |              |               | D [mm] | a [mm] | b [mm] | t [mm] | e [mm] | h [mm] |                |               |             |       |
| 245879      | FSA-ZN-A | Hellblau                                        | SAS A        | Rd 14         | 18,0   | 60,0   | 60,0   | 5,0    | 25,0   | 60     | 1000           | 1             | 10,10       | 4,50  |
| 245880      | FSA-ZN-B | Beige                                           | SAS B        | Rd 16         | 21,0   | 60,0   | 60,0   | 5,0    | 27,0   | 70     | 500            | 1             | 24,00       | 5,05  |
| 245881      | FSA-ZN-C | Grauweiß                                        | SAS C        | Rd 24         | 31,0   | 130,0  | 130,0  | 8,0    | 43,0   | 70     | 300            | 1             | 126,00      | 8,05  |
| 243437      | FSA-ZN-D | Purpur                                          | SAS D        | Rd 30         | 39,5   | 100,0  | 80,0   | 6,0    | 56,0   | 120    | 200            | 1             | 92,00       | 11,60 |

