

# Schraubenanker

## Anwendung

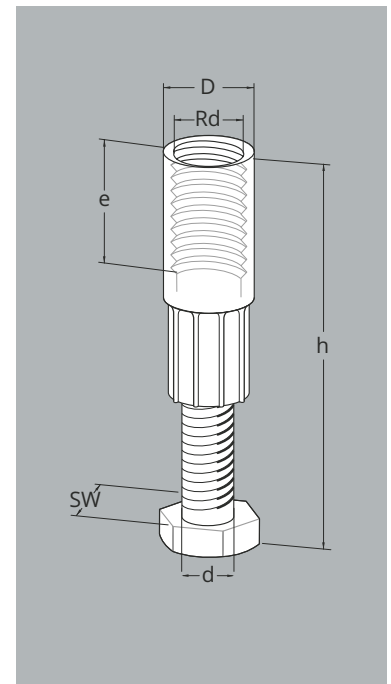
- Gewindetransportanker mit Schraubenkopf zum Heben von Betonelementen
- Flächiger Einbau im Bauteil
- Zum Anschlagen einen geeigneten Abheber in die Gewindehülse eindrehen

## Ihre Vorteile

- Kurze Ankerlängen für geringe Plattendicken
- Konzentrierte, tiefe Lasteinleitung durch Schraubenkopf für geringen Bewehrungsaufwand

## Bauteilempfehlung

- Decke/Platte   
  Treppe/Tribüne   
  Schacht/Schalensegment  
 Rohr/Behälter   
  Fundament   
  Balkon   
  L-Wand



## Schraubenanker – Hülse Stahl verzinkt

Bestell-Nr.	Typ	Farb-codierung Datenclip (siehe Seite 43)	Gewinde-größe	Maße			Ladungs-träger	Verp.-Einheit	Gewicht ca.	Preis		
				D [mm]	SW [mm]	d [mm]					e [mm]	h [mm]
117406	SCA-ZN-12	Pastellorange	Rd 12	15,0	13	8	22	70	1000	100	4,00	2,09
117409	SCA-ZN-14	Reinweiß	Rd 14	18,0	17	10	25	70	-	50	6,00	2,21
117412	SCA-ZN-16	Feuerrot	Rd 16	21,0	19	12	27	83	1000	50	12,00	2,41
117418	SCA-ZN-18	Hellrosa	Rd 18	24,0	22	14	34	100	-	50	17,00	3,45
117423	SCA-ZN-20	Weißgrün	Rd 20	27,2	24	16	35	130	500	25	30,00	4,35
117427	SCA-ZN-24	Anthrazitgrau	Rd 24	31,0	30	20	43	140	1000	25	44,00	5,45
140689	SCA-ZN-30	Smaragdgrün	Rd 30	39,5	30	20	56	170	400	1	72,00	9,45

## Schraubenanker – Hülse Edelstahl



Bestell-Nr.	Typ	Farb-codierung Datenclip (siehe Seite 43)	Gewinde-größe	Maße			Ladungs-träger	Verp.-Einheit	Gewicht ca.	Preis		
				D [mm]	SW [mm]	d [mm]					e [mm]	h [mm]
117408	SCA-VA-12	Pastellorange	Rd 12	15,0	13	8	22	70	1000	100	6,00	6,80
117411	SCA-VA-14	Reinweiß	Rd 14	18,0	17	10	25	70	-	50	6,00	8,00
117417	SCA-VA-16	Feuerrot	Rd 16	21,0	19	12	27	83	1000	50	13,00	10,30
117422	SCA-VA-18	Hellrosa	Rd 18	24,0	22	14	34	100	-	50	17,00	16,70
117426	SCA-VA-20	Weißgrün	Rd 20	27,2	24	16	35	130	500	25	30,00	19,80
117430	SCA-VA-24	Anthrazitgrau	Rd 24	31,0	30	20	43	140	1000	25	42,00	22,90
142511	SCA-VA-30	Smaragdgrün	Rd 30	39,5	30	20	56	170	400	1	73,00	34,70



## Schraubenanker SAS – Hülse Stahl verzinkt – für Schächte und Rohre

Bestell-Nr.	Typ	Farb-codierung Datenclip (siehe Seite 43)	System-größe	Gewinde-größe	Maße			Ladungs-träger	Verp.-Einheit	Gewicht ca.	Preis		
					D [mm]	SW [mm]	d [mm]					e [mm]	h [mm]
250232	SCA-ZN-V	Verkehrsgrün	SAS V	Rd 12	15,0	8,0	13,0	22,0	75	1000	200	4,73	1,96
241979	SCA-ZN-A	Hellblau	SAS A	Rd 14	18,0	10,0	17,0	25,0	75	1000	100	7,90	2,28
241980	SCA-ZN-B	Beige	SAS B	Rd 16	21,0	12,0	19,0	27,0	95	1000	100	12,00	3,10
241981	SCA-ZN-C	Grauweiß	SAS C	Rd 24	31,0	20,0	30,0	43,0	110	400	25	44,00	5,05

