

Wellenanker kurz

Anwendung

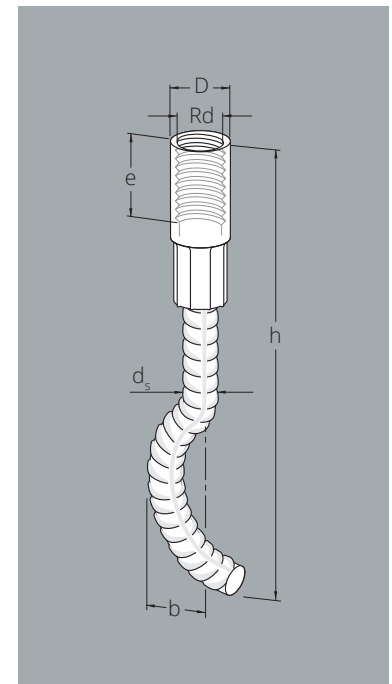
- Gewindetransportanker mit gewelltem Stab zum Heben von Betonelementen
- Flächiger Einbau in plattenartigen Bauteilen mit mäßiger Dicke
- Längsseitiger Einbau in stabförmigen Bauteilen
- Zum Anschlagen einen geeigneten Abheber in die Gewindehülse eindrehen

Ihre Vorteile

- Schonende Lasteinleitung durch gewellten Stab für geringe Spaltwirkung
- Geringe Mindestrand- und Achsabstände

Bauteilempfehlung

- Platte
 Stütze/stabförmiges Bauteil
 Treppe/Tribüne
 Balken/Binder/Unterzug
 Fundament



Wellenanker – kurz – Hülse Stahl verzinkt

Bestell-Nr.	Typ	Farb-codierung Datenclip (siehe Seite 43)	Gewinde-größe	Maße					Ladungs-träger	Verp.-Einheit	Gewicht ca.	Preis
				D [mm]	b [mm]	d _s [mm]	e [mm]	h [mm]				
117511	WAK-ZN-12	Pastellorange	Rd 12	15,0	15	8	22	108	1000	100	6,50	1,62
117513	WAK-ZN-14	Reinweiß	Rd 14	18,0	20	10	25	130	600	50	12,00	1,91
117515	WAK-ZN-16	Feuerrot	Rd 16	21,0	21	12	27	172	1600	50	20,50	2,27
117519	WAK-ZN-18	Hellrosa	Rd 18	24,0	25	14	34	175	500	50	29,00	3,40
117521	WAK-ZN-20	Weißgrün	Rd 20	27,2	25	16	35	192	1000	25	44,00	4,00
117523	WAK-ZN-24	Anthrazitgrau	Rd 24	31,0	30	16	43	250	500	20	60,00	4,90
117525	WAK-ZN-30	Smaragdgrün	Rd 30	39,5	40	20	56	300	500	1	110,00	8,25
117528	WAK-ZN-36	Lichtblau	Rd 36	47,0	50	25	67	382	200	1	204,00	14,25
117531	WAK-ZN-42	Silbergrau	Rd 42	54,0	50	28	80	450	200	1	300,00	22,20



Wellenanker – kurz – Hülse Edelstahl

Bestell-Nr.	Typ	Farb-codierung Datenclip (siehe Seite 43)	Gewinde-größe	Maße					Ladungs-träger	Verp.-Einheit	Gewicht ca.	Preis
				D [mm]	b [mm]	d _s [mm]	e [mm]	h [mm]				
117512	WAK-VA-12	Pastellorange	Rd 12	15,0	15	8	22	108	1000	100	6,50	5,55
117514	WAK-VA-14	Reinweiß	Rd 14	18,0	20	10	25	130	600	50	12,00	6,75
117517	WAK-VA-16	Feuerrot	Rd 16	21,0	21	12	27	172	1600	50	20,50	8,95
117520	WAK-VA-18	Hellrosa	Rd 18	24,0	25	14	34	175	500	50	29,00	14,40
117522	WAK-VA-20	Weißgrün	Rd 20	27,2	25	16	35	192	1000	25	40,00	17,15
117524	WAK-VA-24	Anthrazitgrau	Rd 24	31,0	30	16	43	250	500	20	60,00	19,75
117527	WAK-VA-30	Smaragdgrün	Rd 30	39,5	40	20	56	300	500	1	111,00	46,40
117530	WAK-VA-36	Lichtblau	Rd 36	47,0	50	25	67	380	200	1	204,00	66,20
117532	WAK-VA-42	Silbergrau	Rd 42	54,0	50	28	80	450	200	1	300,00	101,00

