

Stabanker

Anwendung

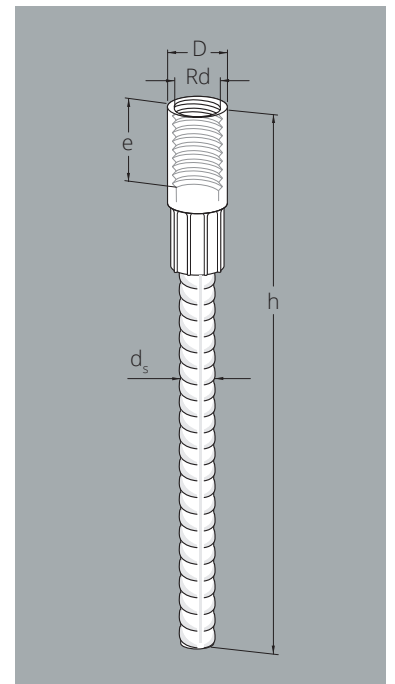
- Gewindetransportanker mit geradem Stab zum Heben von Betonelementen
- Stirnseitiger Einbau im Bauteil
- Zum Anschlagen einen geeigneten Abheber in die Gewindehülse eindrehen

Ihre Vorteile

- Langer Verbundbereich ermöglicht sehr schmale Bauteile
- Einfacher Einbau selbst bei dichter Bewehrungsführung
- Sonderlängen realisierbar

Bauteilempfehlung

- FT-Wand
 Stütze/stabförmiges Bauteil
 Schacht/Schalensegment
 Decke/Platte
 Raumzelle/Garage



Stabanker – Hülse Stahl verzinkt

| Bestell-Nr. | Typ | Farb-codierung Datenclip (siehe Seite 43) | Gewinde-größe | Maße | | | | Ladungs-träger [Stück] | Verp.-Einheit [Stück] | Gewicht ca. [kg/100 Stk.] | Preis [EUR/Stk.] |
|-------------|-----------|---|---------------|--------|---------------------|--------|--------|------------------------|-----------------------|---------------------------|------------------|
| | | | | D [mm] | d _s [mm] | e [mm] | h [mm] | | | | |
| 117539 | STA-ZN-12 | Pastellorange | Rd 12 | 15,0 | 8 | 22 | 195 | - | 50 | 10,00 | 1,76 |
| 117569 | STA-ZN-14 | Reinweiß | Rd 14 | 18,0 | 10 | 25 | 235 | - | 50 | 18,00 | 2,07 |
| 117579 | STA-ZN-16 | Feuerrot | Rd 16 | 21,0 | 12 | 27 | 280 | 500 | 50 | 30,00 | 2,51 |
| 117594 | STA-ZN-18 | Hellrosa | Rd 18 | 24,0 | 14 | 34 | 305 | - | 25 | 43,00 | 3,50 |
| 117604 | STA-ZN-20 | Weißgrün | Rd 20 | 27,2 | 16 | 35 | 350 | 300 | 20 | 66,00 | 4,70 |
| 117614 | STA-ZN-24 | Anthrazitgrau | Rd 24 | 31,0 | 16 | 43 | 400 | 300 | 20 | 78,00 | 5,70 |
| 117630 | STA-ZN-30 | Smaragdgrün | Rd 30 | 39,5 | 20 | 56 | 510 | 300 | 1 | 159,00 | 8,50 |
| 117636 | STS-ZN-30 | Smaragdgrün | Rd 30 | 39,5 | 20 | 56 | 900 | 200 | 1 | 258,00 | 11,75 |
| 117650 | STA-ZN-36 | Lichtblau | Rd 36 | 47,0 | 25 | 67 | 690 | 200 | 1 | 319,00 | 16,45 |
| 117643 | STS-ZN-36 | Lichtblau | Rd 36 | 47,0 | 25 | 67 | 1100 | 200 | 1 | 463,00 | 19,70 |
| 117658 | STA-ZN-42 | Silbergrau | Rd 42 | 54,0 | 28 | 80 | 840 | 100 | 1 | 487,00 | 26,25 |
| 146075 | STS-ZN-42 | Silbergrau | Rd 42 | 54,0 | 28 | 80 | 1100 | 100 | 1 | 605,00 | 29,55 |
| 117662 | STA-ZN-52 | Schwefelgelb | Rd 52 | 67,2 | 32 | 97 | 915 | 100 | 1 | 766,00 | 57,50 |
| 146076 | STS-ZN-52 | Schwefelgelb | Rd 52 | 67,2 | 32 | 97 | 1500 | 100 | 1 | 1105,00 | 65,40 |



Stabanker – Hülse Edelstahl

| Bestell-Nr. | Typ | Farb-codierung Datenclip (siehe Seite 43) | Gewinde-größe | Maße | | | | Ladungs-träger [Stück] | Verp.-Einheit [Stück] | Gewicht ca. [kg/100 Stk.] | Preis [EUR/Stk.] |
|-------------|-----------|---|---------------|--------|---------------------|--------|--------|------------------------|-----------------------|---------------------------|------------------|
| | | | | D [mm] | d _s [mm] | e [mm] | h [mm] | | | | |
| 117564 | STA-VA-12 | Pastellorange | Rd 12 | 15,0 | 8 | 22 | 195 | - | 50 | 10,00 | 5,65 |
| 117570 | STA-VA-14 | Reinweiß | Rd 14 | 18,0 | 10 | 25 | 235 | - | 50 | 18,00 | 7,00 |
| 117592 | STA-VA-16 | Feuerrot | Rd 16 | 21,0 | 12 | 27 | 280 | - | 50 | 30,00 | 9,35 |
| 117598 | STA-VA-18 | Hellrosa | Rd 18 | 24,0 | 14 | 34 | 305 | - | 25 | 45,00 | 14,50 |
| 117607 | STA-VA-20 | Weißgrün | Rd 20 | 27,2 | 16 | 35 | 350 | 300 | 20 | 66,00 | 17,35 |
| 117620 | STA-VA-24 | Anthrazitgrau | Rd 24 | 31,0 | 16 | 43 | 400 | 400 | 20 | 78,00 | 20,95 |
| 117638 | STA-VA-30 | Smaragdgrün | Rd 30 | 39,5 | 20 | 56 | 510 | 200 | 1 | 159,00 | 48,30 |
| 117656 | STA-VA-36 | Lichtblau | Rd 36 | 47,0 | 25 | 67 | 690 | 100 | 1 | 319,00 | 69,30 |
| 117661 | STA-VA-42 | Silbergrau | Rd 42 | 54,0 | 28 | 80 | 840 | 100 | 1 | 487,00 | 105,50 |
| 117663 | STA-VA-52 | Schwefelgelb | Rd 52 | 67,2 | 32 | 97 | 915 | 100 | 1 | 766,00 | 135,00 |

