

Wellenanker lang

Anwendung

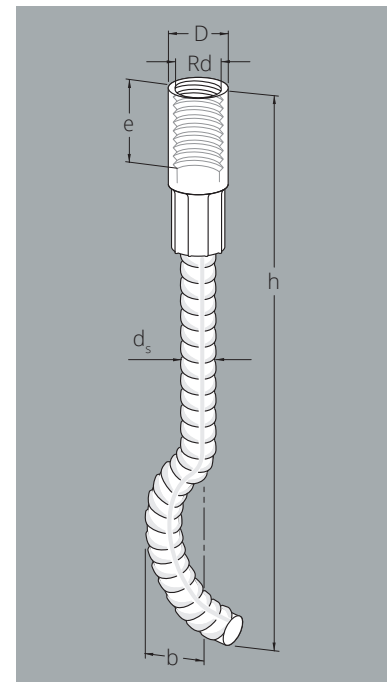
- Gewindetransportanker mit gewelltem Stab zum Heben von Betonelementen
- Stirnseitiger Einbau im Bauteil
- Zum Anschlagen einen geeigneten Abheber in die Gewindehülse eindrehen

Ihre Vorteile

- Schonende Lasteinleitung durch gewellten Stab für dünne Bauteile
- Kurze Ankerlängen für wenig Störungen im Bauteil
- Sonderlängen realisierbar

Bauteilempfehlung

- FT-Wand
 Stütze/stabförmiges Bauteil
 Raumzelle/Garage
 Balkon
 Balken/Binder/Unterzug
 TT-Decke
 Decke/Platte



Wellenanker – lang – Hülse Stahl verzinkt

Bestell-Nr.	Typ	Farb-codierung Datenclip (siehe Seite 43)	Gewinde-größe	Maße					Ladungs-träger [Stück]	Verp.-Einheit [Stück]	Gewicht ca. [kg/100 Stk.]	Preis [EUR/Stk.]
				D [mm]	b [mm]	d _s [mm]	e [mm]	h [mm]				
117432	WAL-ZN-12	Pastellorange	Rd 12	15,0	15	8	22	137	1000	100	7,50	1,65
117440	WAL-ZN-14	Reinweiß	Rd 14	18,0	20	10	25	170	800	50	14,00	1,92
117445	WAL-ZN-16	Feuerrot	Rd 16	21,0	21	12	27	216	1600	50	24,80	2,51
117460	WAL-ZN-18	Hellrosa	Rd 18	24,0	25	14	34	235	500	50	39,00	3,45
117464	WAL-ZN-20	Weißgrün	Rd 20	27,2	25	16	35	257	1200	20	53,00	4,35
117474	WAL-ZN-24	Anthrazitgrau	Rd 24	31,0	30	16	43	360	600	20	73,20	5,10
117483	WAL-ZN-30	Smaragdgrün	Rd 30	39,5	40	20	56	450	350	1	145,00	8,55
117490	WAS-ZN-30	Smaragdgrün	Rd 30	39,5	40	20	56	900	200	1	255,00	11,90
117492	WAL-ZN-36	Lichtblau	Rd 36	47,0	50	25	67	570	350	1	268,00	14,95
117496	WAS-ZN-36	Lichtblau	Rd 36	47,0	50	25	67	900	100	1	396,00	18,70
117498	WAL-ZN-42	Silbergrau	Rd 42	54,0	50	28	80	620	250	1	374,00	23,20
117499	WAS-ZN-42	Silbergrau	Rd 42	54,0	50	28	80	1000	100	1	575,00	29,60
117505	WAL-ZN-52	Schwefelgelb	Rd 52	67,0	70	32	97	880	100	1	750,00	58,80
117506	WAS-ZN-52	Schwefelgelb	Rd 52	67,0	70	32	97	1200	50	1	921,00	64,90
135375	WAL-ZN-56	Pastellorange	Rd 56	70,0	80	36	80	1200	50	1	1100,00	64,50
135376	WAL-ZN-60	Feuerrot	Rd 60	76,0	80	40	85	1410	50	1	1500,00	74,00



Wellenanker – lang – Hülse Stahl zinklamellenbeschichtet

Bestell-Nr.	Typ	Farb-codierung Datenclip (siehe Seite 43)	Gewinde-größe	Maße					Ladungs-träger [Stück]	Verp.-Einheit [Stück]	Gewicht ca. [kg/100 Stk.]	Preis [EUR/Stk.]
				D [mm]	b [mm]	d _s [mm]	e [mm]	h [mm]				
279710	WAS-ZB-24	Anthrazitgrau	Rd 24	31,0	30	16	43	360	600	20	73,20	7,15
278582	WAS-ZB-30	Smaragdgrün	Rd 30	39,5	40	20	56	450	350	1	145,00	10,35
282408	WAS-ZB-36	Lichtblau	Rd 36	47,0	50	25	67	570	350	1	268,00	20,50
282409	WAS-ZB-42	Silbergrau	Rd 42	54,0	50	28	80	620	250	1	374,00	29,00
282410	WAS-ZB-52	Schwefelgelb	Rd 52	67,0	70	32	97	880	100	1	765,00	64,90



Wellenanker – lang – Hülse Edelstahl

Bestell-Nr.	Typ	Farb-codierung Datenclip (siehe Seite 43)	Gewinde-größe	Maße					Ladungs-träger	Verp.-Einheit	Gewicht ca.	Preis
				D [mm]	b [mm]	d _s [mm]	e [mm]	h [mm]				
117439	WAL-VA-12	Pastellorange	Rd 12	15,0	15	8	22	137	-	100	7,50	5,55
117442	WAL-VA-14	Reinweiß	Rd 14	18,0	20	10	25	170	-	50	14,00	6,80
117453	WAL-VA-16	Feuerrot	Rd 16	21,0	21	12	27	216	300	50	24,80	9,25
117463	WAL-VA-18	Hellrosa	Rd 18	24,0	25	14	34	235	-	50	39,00	14,45
117472	WAL-VA-20	Weißgrün	Rd 20	27,2	25	16	35	257	100	20	53,00	17,25
117481	WAL-VA-24	Anthrazitgrau	Rd 24	31,0	30	16	43	360	200	20	73,20	20,25
117491	WAL-VA-30	Smaragdgrün	Rd 30	39,5	40	20	56	450	200	1	145,00	47,60
117497	WAL-VA-36	Lichtblau	Rd 36	47,0	50	25	67	570	100	1	270,00	68,40
117502	WAL-VA-42	Silbergrau	Rd 42	54,0	50	28	80	620	50	1	390,00	103,50
117510	WAL-VA-52	Schwefelgelb	Rd 52	67,0	70	32	97	880	50	1	757,00	132,50

