

**FICHE TECHNIQUE**

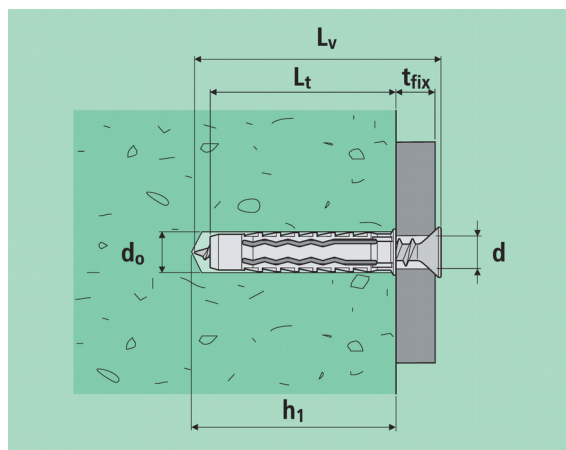
**GL NYLON cheville à usages multiples**



Cheville en nylon multi-usage avec corps à 4 secteurs  
Pour montage traversant et non-traversant  
Peut être utilisé avec vis aggloméré et vis métrique  
Aussi disponible en version étendue 6x45 et 8x50

**Supports**

utilisation spécifique	adaptable
béton pierre compacte brique pleine brique demi-pleine	brique creuse bloc de béton creux plaque de plâtre béton cellulaire



- $d_0$  = diamètre de la cheville = diamètre du trou
- $L_t$  = longueur de la cheville
- $h_1$  = profondeur min. du trou
- $h_{nom}$  = profondeur d'insertion
- $h_{ef}$  = profondeur d'ancrage effective
- $d_v$  = diamètre de la vis
- $L_v$  = longueur de la vis
- $t_{fix}$  = épaisseur fixable

montage non-traversant:

$$h_{nom} = h_{ef} = L_t$$

$$L_v \geq L_t + t_{fix}$$

montage traversant:

$$h_{nom} = h_{ef} < L_t$$

$$L_v \geq L_t$$

**GL Nylon**

art.	descr.	d mm	L <sub>t</sub> mm	h <sub>1</sub> mm	d <sub>v</sub> mm
65001	GL5	5	25	35	3 ÷ 4
65002	GL6	6	30	45	4 ÷ 5
65115	GL645	6	45	60	4 ÷ 5
65003	GL8	8	40	55	4,5 ÷ 6
65116	GL850	8	50	65	4,5 ÷ 6
65004	GL10	10	50	65	6 ÷ 8
65017	GL12	12	60	80	8 ÷ 10
65018	GL14	14	70	90	10 ÷ 12

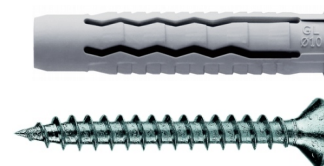


**FICHE TECHNIQUE**
**GL NYLON cheville à usages multiples**

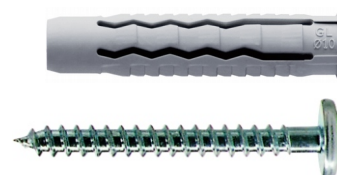
 FR  
 rev 12/2017  
 p. 2/3

**GL Nylon avec vis aggloméré TF zingué blanche empreinte cruciforme**

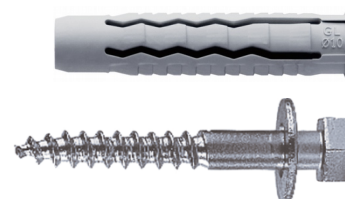
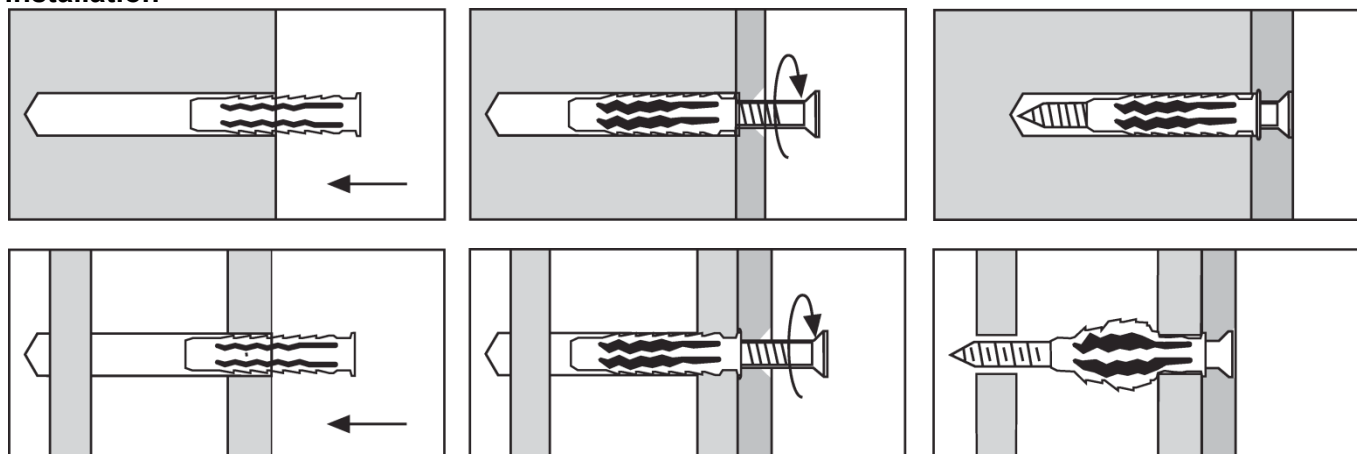
art.	descr.	d mm	L <sub>t</sub> mm	h <sub>1</sub> mm	d <sub>v</sub> mm	L <sub>v</sub> mm	t <sub>fix</sub> mm
65005	GL5VPS	5	25	35	4	30	5
65006	GL6VPS	6	30	45	4,5	40	10
65119	GL645VPS	6	45	60	4,5	50	20
65007	GL8VPS	8	40	55	5	50	10
65120	GL850VPS	8	50	65	5	60	20
65008	GL10VPS	10	50	65	6	60	10


**GL Nylon avec vis tête large zingué blanche**

art.	descr.	d mm	L <sub>t</sub> mm	h <sub>1</sub> mm	d <sub>v</sub> mm	L <sub>v</sub> mm	t <sub>fix</sub> mm
65087	GL5TL	5	25	35	3,5	30	5
65013	GL6TL	6	30	45	4,5	40	10
65013	GL8TL	8	40	55	5	50	10


**GL Nylon avec vis tête hex. et rondelle**

art.	descr.	d mm	L <sub>t</sub> mm	h <sub>1</sub> mm	d <sub>v</sub> mm	L <sub>v</sub> mm	t <sub>fix</sub> mm
65064	GL8VM	8	40	55	6	50	10
65065	GL10VM	10	50	65	7	60	10
65066	GL12VM	12	60	80	8	70	10
65067	GL14VM	14	70	90	10	80	10


**Installation**

**Matériaux**

pièce	matériau	revêtement
cheville	polyamide (Nylon) couleur grise RAL 7035	-
vis	acier	zingué blanche ≥ 5 µm ISO 4042

**FICHE TECHNIQUE**
**GL NYLON cheville à usages multiples**

 FR  
 rev 12/2017  
 p. 3/3

**Données de chargement**

en daN (1 daN ≈ 1 kg), valable pour les vis de plus grand diamètre entre celles indiquées pour chaque mesure

**Résistance caractéristique**

descr.	béton C20/25	brique pleine	brique creuse	béton cellulaire
GL5	180	150	80	40
GL6 - GL645	280	150	80	50
GL8 - GL850	300	200	150	90
GL10	470	400	300	110
GL12	580	460	330	130
GL14	790	510	360	200

Adopter un coefficient de sécurité approprié (4 ÷ 5).

Les résistances caractéristiques proviennent des essais réalisés au laboratoire G&amp;B Fissaggi dans le respect des normes de référence. Les valeurs de chargement ne sont valides que si l'installation est effectuée correctement. Le concepteur est responsable du dimensionnement et du nombre de points d'ancrage.

**Charge recommandée**

descr.	béton C20/25	brique pleine	brique creuse	béton cellulaire
GL5	32	27	14	7
GL6 - GL645	50	27	14	9
GL8 - GL850	54	36	27	16
GL10	84	71	54	20
GL12	104	82	59	23
GL14	141	91	64	36

Les charges recommandées comprennent le facteur de sécurité 4 mentionné ci-dessus et le facteur de sécurité supplémentaire 1,4.