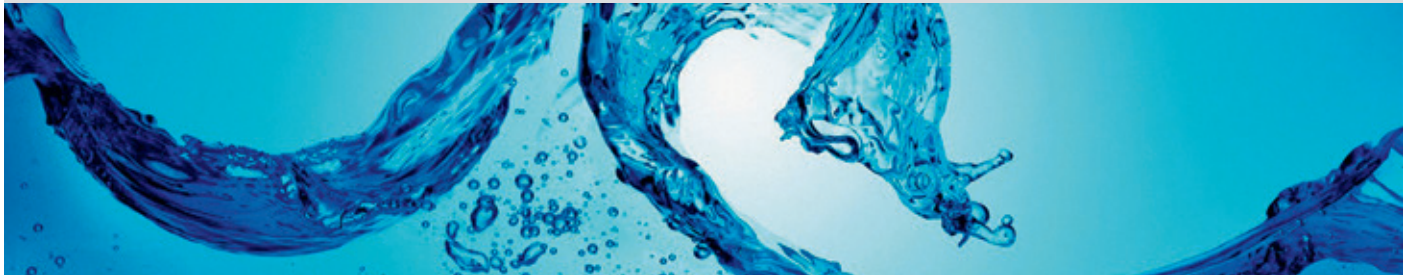




You'll never work alone!®



Schmutzwasser- Tauchmotorpumpen

mit Rührwerk, für das Baugewerbe, den Bergbau,
die Industrie und die Kommune



SPT 400R / SPT 750R

SPT 750R-V

SPT 1500R

Mehrzweckpumpen für unterschiedliche Aufgaben in Haus, Hof, Garten, Landwirtschaft, Tiefbau, Wasserbau und in der Industrie. Ideal für Feuerwehr und Katastrophenschutz.

SPT 400R / SPT 750R / SPT 750R-V / SPT 1500R

Technische Daten:

Förderstrom:	bis 38 m ³ /h
Förderhöhe:	bis 21 m
Freier Durchgang:	bis 7 mm
Medientemperatur:	max. 40°C
Spannung:	W = 1 x 230 V, 50 Hz D = 3 x 400 V, 50 Hz

Anwendung:

Robuste, verschleißfeste und leichte Entwässerungspumpen mit Rührkopf zum Pumpen von sandhaltigem Regen-, Grund- oder Schmutzwasser. Ideal für Baustellenentwässerung. Einsatz stationär oder transportabel in Nassaufstellung. Sicherer Dauerbetrieb bis 40 °C, mit bis zu 3% Feststoffanteil.

Lieferumfang:

mit 10 m Anschlusskabel H07RN-F	
Anschluss:	SPT 400R 2" SPT 750R 2"
mit 20 m Anschlusskabel H07RN-F	
Anschluss:	SPT 1500R 2"

Ausführung:

S: mit automatischem Schwimmerschalter (Schwimmerschalterkabel – L = ca. 350 mm, erforderlicher Schachtdurchmesser mind. 400 mm)

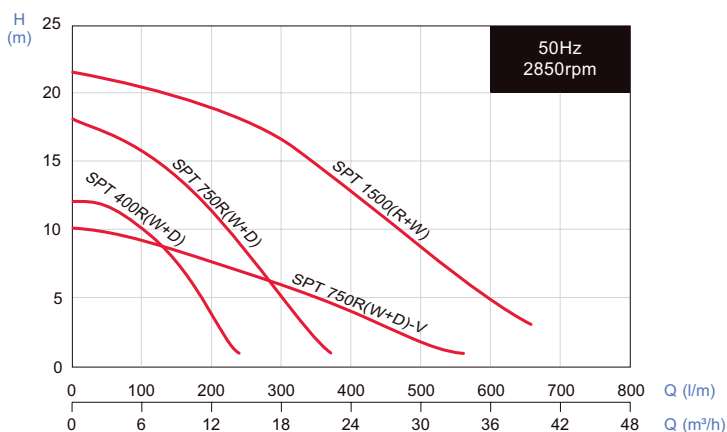
Pumpe	Ausführung S
SPT 400 R/W	●
SPT 750 R/W (V)	●
SPT 400 R/D	—
SPT 750 R/D	—
SPT 1500 R/W	●
SPT 1500 R/D	—

Zubehör (optimal):

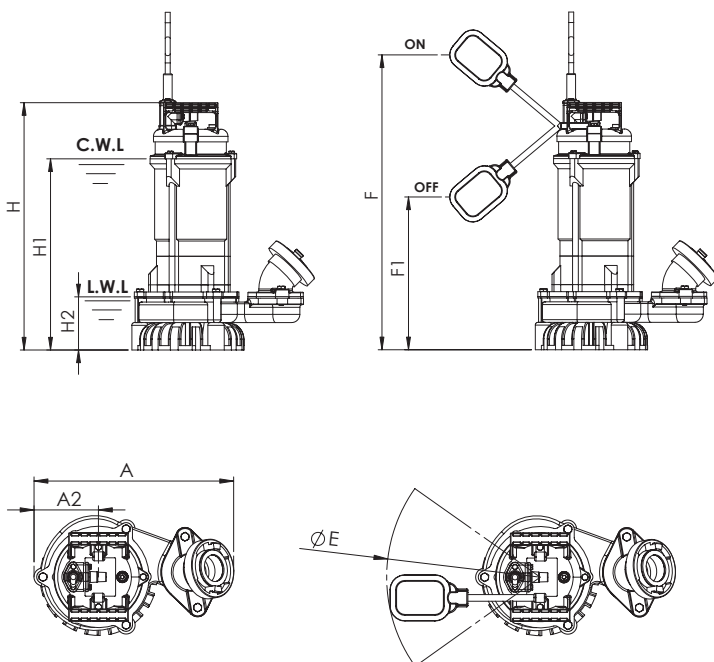
Storzkupplung C, Rückschlagklappen, Schläuche, Motorschutzstecker, Notstromaggregate und Steuerungen.



Förderhöhe m



Fördermenge m³/h (L/min.)



SPT 400R
SPT 750R
SPT 1500R

C.W.L. Mindestwasserstand
für sicheren Dauerbetrieb:

SPT 400R = 236 mm
SPT 750R = 278 mm
SPT 1500R = 349 mm

SPT 400R/WS
SPT 750R/WS
SPT 1500R/S

L.W.L. Minimaler
Wasserstand:

SPT 400R = 84 mm
SPT 750R = 84 mm
SPT 1500R = 97 mm

Bauteil	Werkstoff
Handgriff	Nylon
Motorgehäuse	Aluminiumguss
Motormantel	Aluminiumguss
Pumpengehäuse	Gusseisen (EN-GJL-200)
Laufgrad	Polyurethan (Hytrel)
Rührkopf	Hartmetall
Welle	1.4028
Gleitringdichtung	SIC / SIC
Lippendichtung	NBR
O-Ringe	NBR
Pumpenfuß	PVC

Typenschlüssel:

Baureihe: SPT/R
 Stromart: W = 230 Volt – Wechselstrom
 D = 400 Volt – Drehstrom
 Motorleistung P₂: SPT 400R = 0,4 kW
 SPT 750R = 0,75 kW
 SPT 1500R = 1,5 kW
 Schwimmschalter: S

Pumpe:

Die Tauchpumpen sind als Blockaggregat aufgebaut, d. h. Motor und Hydraulikteil sind mit der Antriebswelle fest verbunden. Das Fördermedium kühlt den Motor. Für eine lange Lebensdauer sorgen doppelt gekapselte, wartungsfreie Kugellager. Dauerbetrieb bei 200 -225 mm Wasserstand.

Motor:

Wechselstrom-Motor mit integriertem Überlastschutz. (Trockenlaufsicherung) 1 x 230V (1-phasig), 50 Hz, IP 68, Isolationsklasse 0,4kW und 0,75kW=B und 1,5kW=F. Drehstrom-Motor mit integriertem Überlastschutz (Trockenlaufsicherung) 400 V (3-phasig), 50 Hz, IP 68.

Laufeinheit:

Die Pumpen haben ein robustes offenes Laufgrad mit vorgeschaltetem Rührkopf. Der Rührkopf wirbelt die Feststoffe auf und verhindert eine Verstopfung in der Hydraulik. Wasserabsenkung bis 90 mm.

Abdichtung:

3-faches Dichtungssystem, motorseitig: Gleitringdichtung Kohle/Keramik, mediumseitig: SIC / SIC und einer Lippendichtung mit dazwischenliegender Ölsperkammer.

Auslegung:

Typ	Motorleistung P ₂ (kW)	Nennstrom A	Q = Förderstrom (m ³ /h) H = Förderhöhe (m) (Betriebsoptimum = fett)									
			Q	0	3	7,2	9	12	14	15	18	21
SPT 400 R/W	0,4	3	Q	0	3	7,2	9	12	14	15	18	21
			H	12	10	7	6	3	0			
SPT 750 R/W	0,75	5,8	Q	0	3	6	10	12	14	15	18	21
			H	18	16	14	12	10	8	7	4	0
SPT 750 R/W-V	0,75	5,8	Q	0	6	12	17	24	30	34		
			H	10	9	7	6	4	2	0		
SPT 400 R/D	0,4	1,1	Q	0	3	7,2	9	12	14	15	18	21
			H	12	10	7	6	3	0			
SPT 750 R/D	0,75	1,9	Q	0	3	6	10	12	14	15	18	21
			H	18	16	14	12	10	8	7	4	0
SPT 1500 R/W	1,50	13,0	Q	0	16	21	28	33	35	38		
			H	21	17	13	8	5	3	0		
SPT 1500 R/D	1,50	3,7	Q	0	16	21	28	33	35	38		
			H	21	17	13	8	5	3	0		

Typ	Leistung		Spannung	Nennstrom	H _{max}	Q _{max}	Korngröße	Anschluss	Abmessung mm							Gewicht kg	
	P ₁ (kW)	P ₂ (kW)							50 Hz	A	m	m ³ /h	mm	H	H1		H2
SPT 400 R/W	0,58	0,4	230 V ~ 1 ph	3,0	12	14	7	R 2"	339	236	84	284	94	-	-	-	12,6
SPT 400 R/WS	0,58	0,4	230 V ~ 1 ph	3,0	12	14	7	R 2"	339	236	84	284	94	400	400	200	12,9
SPT 750 R/W	1,15	0,75	230 V ~ 1 ph	5,8	18	21	7	R 2"	392	278	84	294	94	-	-	-	16,9
SPT 750 R/WS	1,15	0,75	230 V ~ 1 ph	5,8	18	21	7	R 2"	392	278	84	294	94	400	440	240	17,2
SPT 750 R/W-V	1,15	0,75	230 V ~ 1 ph	5,8	10	34	7	R 2"	415	312	113	300	95	-	-	-	18,1
SPT 750 R/W-VS	1,15	0,75	230 V ~ 1 ph	5,8	10	34	7	R 2"	415	312	113	300	95	400	463	263	18,4
SPT 400 R/D	0,5	0,4	400 V ~ 3 ph	1,1	12	14	7	R 2"	339	236	84	284	94	-	-	-	12,8
SPT 750 R/D	1,05	0,75	400 V ~ 3 ph	1,9	18	21	7	R 2"	392	278	84	294	94	-	-	-	15,4
SPT 1500 R/W	2,32	1,50	230 V ~ 1 ph	13,0	21	38	7	R 2"	452	349	97	340	107	-	-	-	21,1
SPT 1500 R/D	2,32	1,50	400 V ~ 3 ph	3,7	12	38	7	R 2"	452	349	97	340	107	-	-	-	22,3

Anschluss: SPT 400 R 2", SPT 750 R 2", SPT 1500 R 2"



SÖNDGERATH PUMPEN GmbH

M1 Gewerbepark

Zur Schmiede 7

45141 Essen · Germany

Tel.: +49 (0)201.766906

Fax: +49 (0)201.761587

E-Mail: info@sptpumpen.de

www.spt-pumpen.de



Technische Änderungen vorbehalten