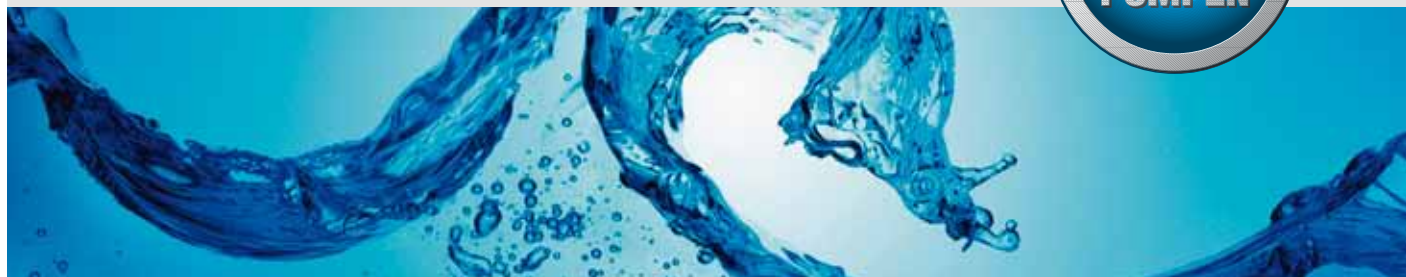


Eine Wellenlänge voraus



Flachsaugerpumpe FSP 400W

zum Absaugen aller flachen Oberflächen
bis zu einem Wasserstand von 1 mm



FSP 400W

50 Hz

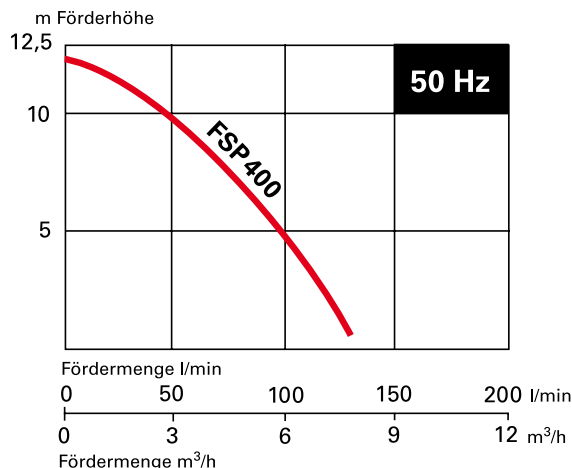
FSP 400W Flachsaugerpumpe 50 Hz

Die FSP 400W ist eine leistungsstarke Tauchmotorpumpe zum Absaugen aller flachen Oberflächen bis zu einem Wasserstand von 1 mm

Einsatz:

Für die Flachsauger-Tauchmotorpumpe FSP 400W sind selbst kleinste Pfützen kein Problem. Sie ist die ideale Pumpe für Einsätze auf allen glatten Oberflächen ohne Pumpensumpf, z.B. Kellern, Garagen, Swimmingpools, auf Fundamenten, Flachdächern etc.

Die FSP 400W fängt bereits bei einem minimalen Wasserstand von ca. 2 mm an zu fördern und saugt das Medium bis ca. 1 mm (aufnehmerreif) ab.



Typ	Motornennleistung kW	Druckanschluss	Stromaufnahme	Förderhöhe H	Fördermenge
FSP 400W	P ₂ 0,37	R" 2"	A 3	max. m 12	max. l/min 120

Konstruktionsmerkmale:

Doppelte mechanische Gleitringdichtung aus Siliziumkarbid. Der Thermische Motorschutz kombiniert mit einem externen Motorschutzstecker, bietet eine maximale Sicherheit gegen Motorschäden

Bauart:

Elektrische Tauchmotorpumpe

Pumpentyp: FSP 400W Einphasenmotor mit eingebautem Kondensator

Spannung: 220/240 Volt/50 Hz

Nennleistung P₂: 0,37 kW

Drehzahl: 2850 U/min.

Nennstrom: 3A

Kabel: 10m H07RN-F3G1.0 mm²

Werkstoffe

Motorgehäuse: Aluminium

Pumpengehäuse: GG20

Welle: Edelstahl 1.4301

Laufgrad: Polyurethan (Hytrel)

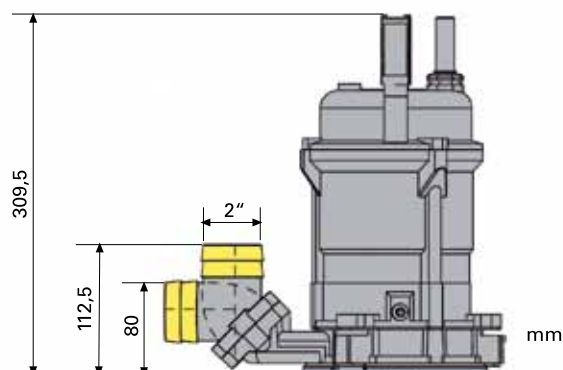
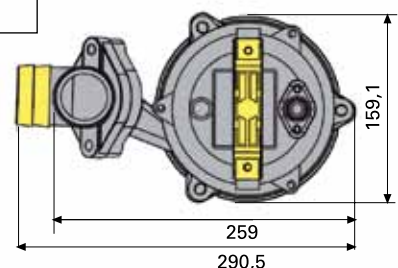
Bolzen+Schrauben: 1.4301

Gleitringdichtung: Kohle/Keramik+SIC/SIC

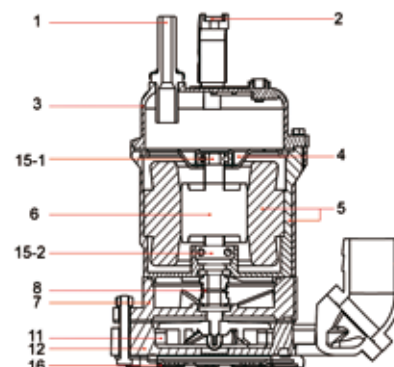
Gewicht: 11 kg

Druckanschluss: R 2"

Zubehör: Schläuche, Motorschutzstecker



Pos. Nr.	Bezeichnung	Material
1	Kabel	H07RN-F
2	Handgriff	Kunststoff (Nylon 6)
3	Motordeckel	Aluminium
4	Lagerdeckel	Stahl
5	Motorgehäuse	Aluminium
6	Welle-Rotor	Edelstahl
7	Ölgehäuse	Gusseisen
8	Dichtungseinheit	SIC/SIC
11	Laufgrad	Polyurethan (Hytrel)
12	Pumpengehäuse	GGG70
15-1	Kugellager unten	NTN
15-2	Kugellager oben	NTN
16	Einlaufsieb	stahlverstärktes Gummi



Technische Änderungen vorbehalten



Eine Wellenlänge voraus

SÖNDGERATH PUMPEN GmbH

M1 Gewerbepark

Zur Schmiede 7

45141 Essen · Germany

Tel.: +49 (0)201.766906

Fax: +49 (0)201.761587

E-Mail: sptpumpen@aol.com

www.spt-pumpen.de