
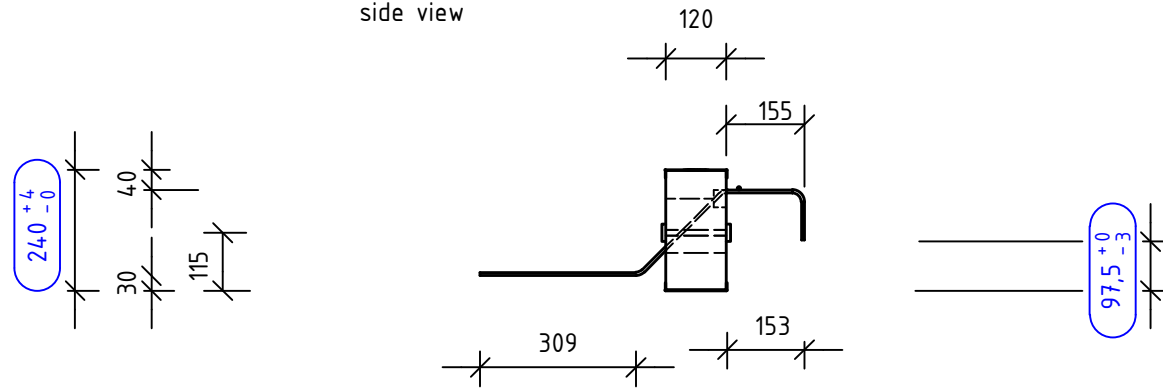
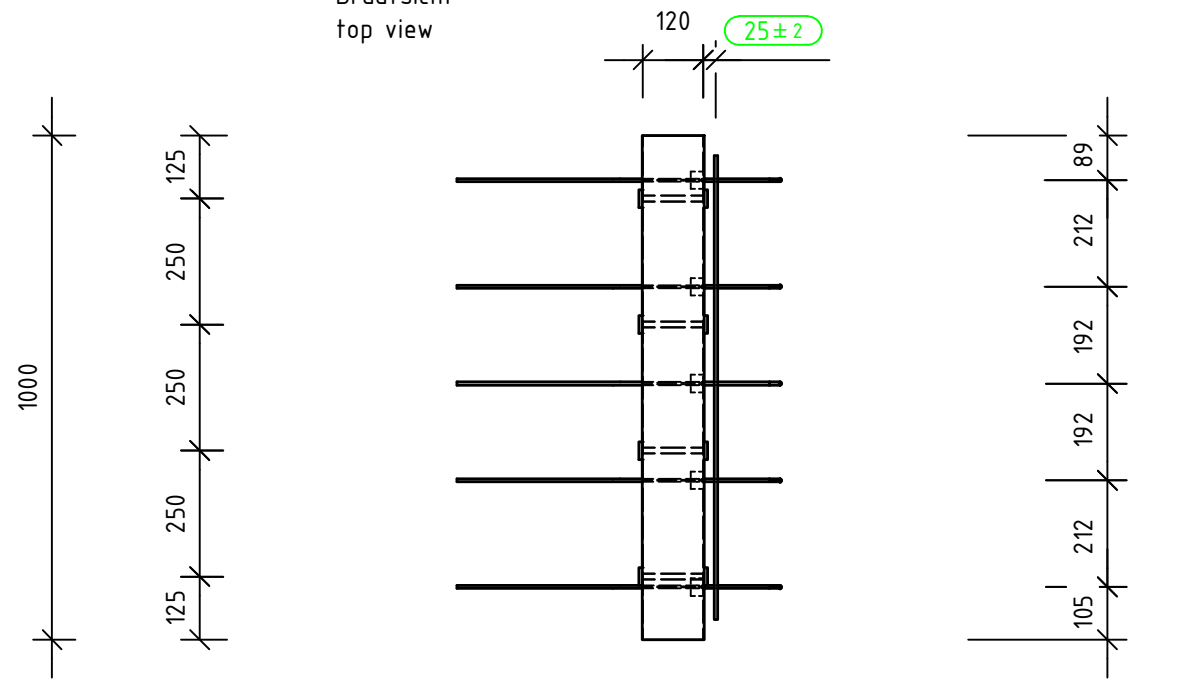


Außen outside  Innen inside

Seitenansicht side view



Draufsicht top view

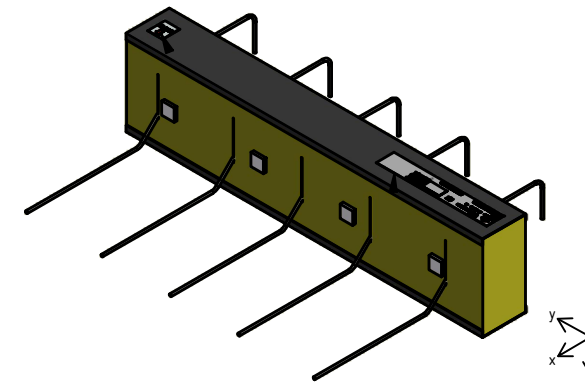
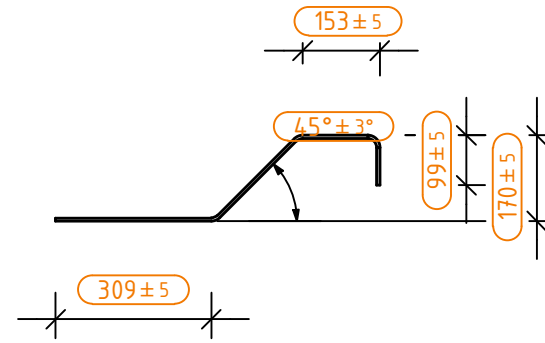


Drucklager  
compression bearings

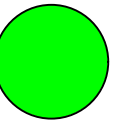
Querkraftstäbe  
shear force bars

Querkraftstab  
shear force bar

DBr = 6ds  
5 x Inox Querkraftstab H170/D6/W45 E



Notes:



Egcoibox type EU

VXL45-C35-h240-REI120-SW

Elementhöhe: element height:	$h = 240 \text{ mm}$	Zugstäbe: tensile bars:	
Elementlänge: element length:	$l = 1000 \text{ mm}$	Drucklager: compression bearings:	$4 \varnothing 12$
Fugenbreite: insulation width:	$f = 120 \text{ mm}$	Druckstäbe: compression bars:	
	$c_o = 35 \text{ mm}$	Querkraftstäbe: shear force bars:	$5 \varnothing 6$
Betondeckung: concrete cover:	$c_u = 30 \text{ mm}$	Querkraftstäbe abhebend: shear force bars, lifting:	
	$c_{u2} = \text{mm}$	Querkraftstäbe horizontal: shear force bars, horizontal:	
Dämmstoff: insulation material:	Steinwolle	Feuerwiderstandsklasse: fire-resistance:	REI120

Gewicht je Element: weight per element:	0,0 kg		(abhebend) lifting	horizontal		
pro Element: per element:	$M_{Rdy}$	$V_{Rdz}$	$V_{Rdz}$	$V_{Rdy}$	$N_{Rdx}$	
Betongüte: concrete:	kNm	kN	kN	kN	kN	
C20/25						
C25/30		60,8				

Rev.	Date	Drn.	Details/Comments
------	------	------	------------------



Reference:  
Project:  
Title: VXL\_45 / -PV820XL05020-  
Date: 09.04.2021 Drawn: FB Checked:

Scale: 1 : 15 Dimension: Page: A3

Copyright by MAX FRANK. All rights reserved

www.maxfrank.com