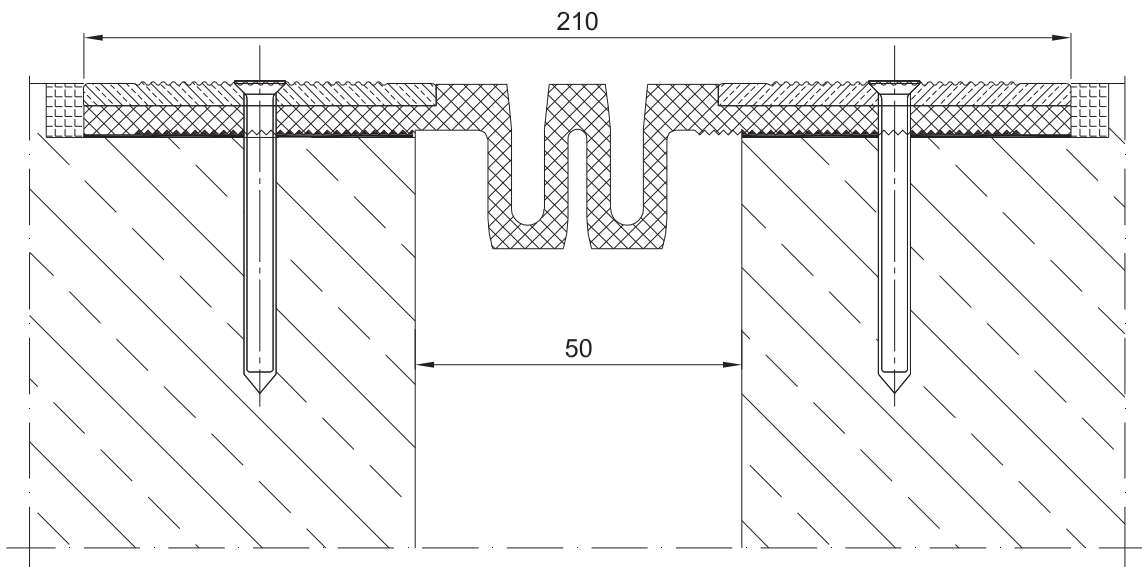


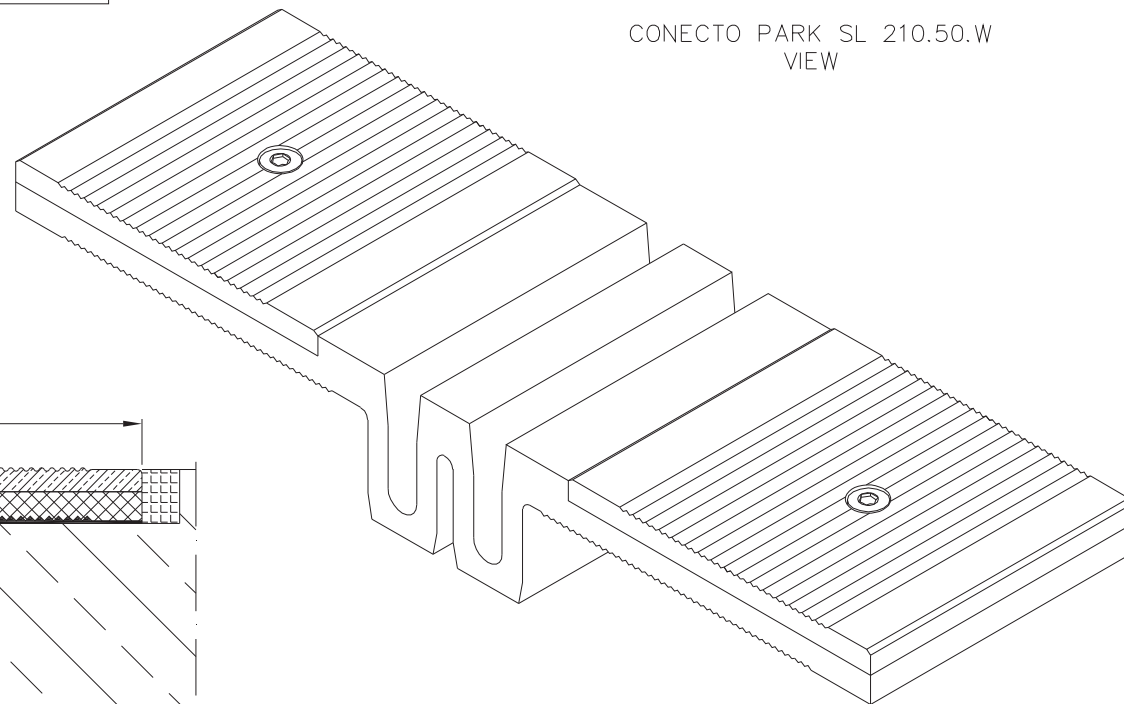
INFORMATION TABLE

Profile type	Visible element [mm]	Joint width [mm]	Method of installation	Installation height [mm]	Material type	Maximum load [KN]	Horizontal/Vertical compensation [mm]
SL210.50.W	210	50+70	groove installation	groove 10	Aluminum, EPDM	600	60(±30) 40(±20)

CONECTO PARK SL 210.50.W SECTION



CONECTO PARK SL 210.50.W VIEW



KONTAKT W REGIONIE CONTACT IN REGION	Radostów Ole			608 696 024
ZATWIERDZIŁ APPROVED				
SPRĄDZIŁ CHECKED				
RYSOWAŁ DRAWN	Aleksandra Radziemska			
PROJEKTOWAŁ				
	NAZWIŚKO NAME	DATA	PODPIS SIGNATURE	TELEFON PHONE

Rysunek i wszystkie informacje, które zawiera są własnością firmy Conecto Sp. z o.o.  
Powielanie w jakiegokolwiek postaci, całości, bądź części rysunku, wynagrodzeniem nieobjętych jest.  
Reproduction of this drawing in whole or part, or disclosure to a third party is not permitted without written authorization from the proprietor.  
Conecto Sp. z o.o. tel. +48 62 76 329 46 email: dztechniczny@profiljedlotoczyne.com.pl www.profiljedlotoczyne.com.pl

Conecto Park SL  
210.50.W



ROZMIAR / SIZE: A3  
SKALA / SCALE: 1:1  
Wszystkie wymiary podano w [ mm ]  
All dimensions in [ mm ]

PROJEKT	PROJECT	ZŁOŻENIE	SUB ASSEMBLY	RYSUNEK	DRAWING	ARKUSZ	SHEET	NR	REV
--		--		01		1	Z OF	1	