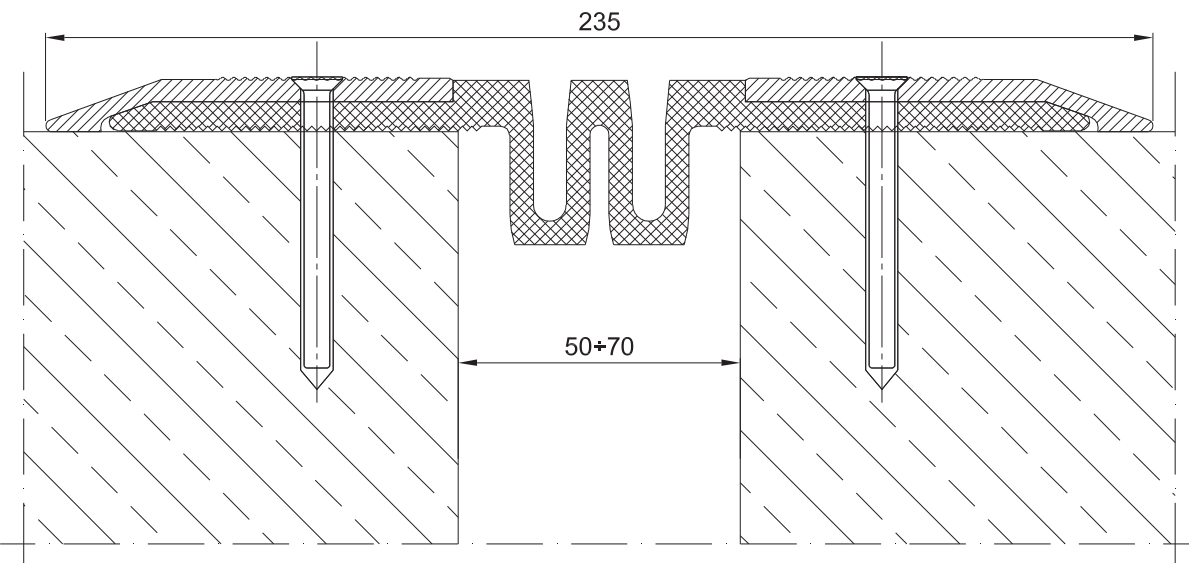


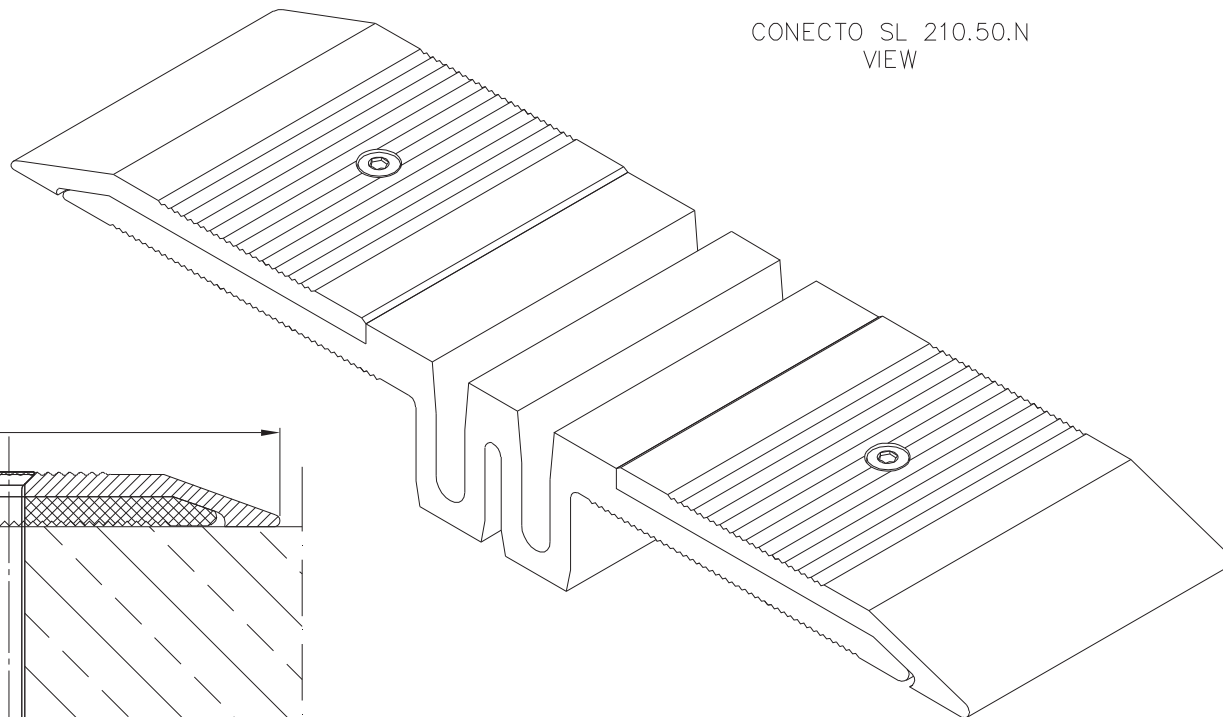
INFORMATION TABLE

Profile type	Visible element [mm]	Joint width [mm]	Base width [mm]	Installation height [mm]	Material type	Maximum load [kN]	Horizontal/Vertical compensation [mm]
SL 210.50.N	235	50+70	overlapping version	10	Aluminum, EPDM	600	60(±30) 40(±20)

CONECTO SL 210.50.N SECTION



CONECTO SL 210.50.N VIEW



KONTAKT W REGIONIE CONTACT IN REGION	Radostow Ole			608 696 024
ZATWIERDZIŁ APPROVED				
SPRĄDZIŁ CHECKED				
RYSOWAŁ DRAWN	Aleksandra Radziemska			
PROJEKTOWAŁ				
	NAZWIŚKO NAME	DATA	PODPIS SIGNATURE	TELEFON PHONE

Rysunek i wszystkie informacje, które zawiera są własnością firmy Conecto Sp. z o.o.
 Powielanie w jakiegokolwiek postaci (całości, bądź części rysunku) wyłączone jest od odpowiedzialności.
 This drawing and all information contained here in, is the property of Conecto sp.
 Reproduction of this drawing in whole or part, or disclosure to a third party is not permitted without written authorization from the proprietor.
 Conecto Sp. z o.o. tel. +48 62 76 329 46 email: dztechniczny@profiljedlotocze.com.pl www.profiljedlotocze.com.pl

Expansion joint Conecto SL 210.50.N



ROZMIAR / SIZE A3	SKALA / SCALE 1:1	Wszystkie wymiary podano w [mm] All dimensions in [mm]
----------------------	----------------------	---

PROJEKT PROJECT	ZŁOŻENIE SUB ASSEMBLY	RYSUNEK DRAWING	ARKUSZ SHEET	NR REV
--	--	01	1 OF 1	