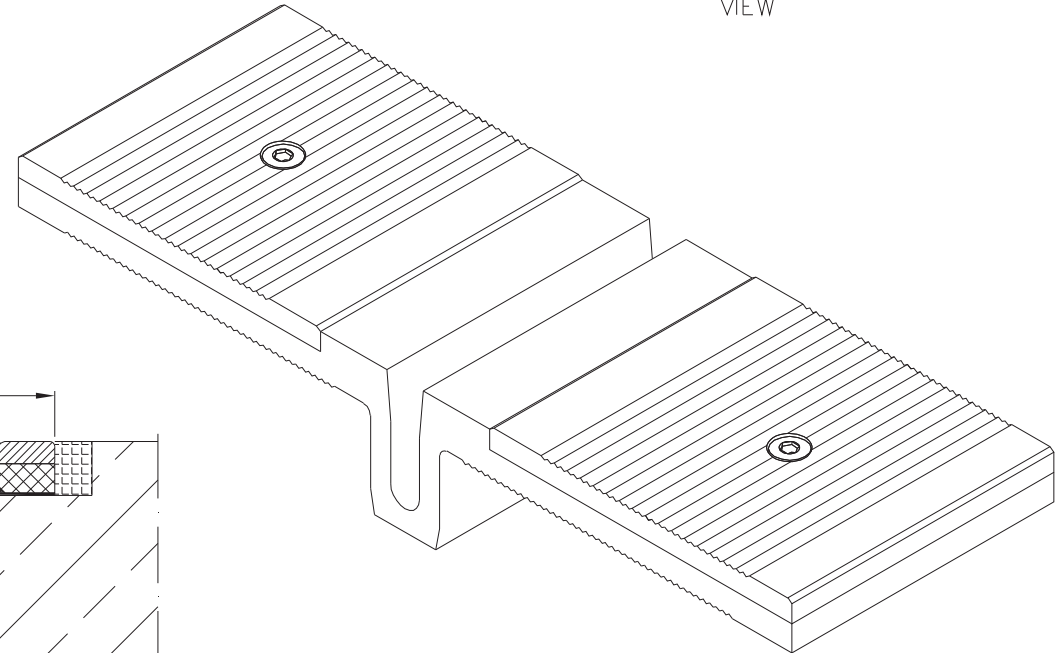


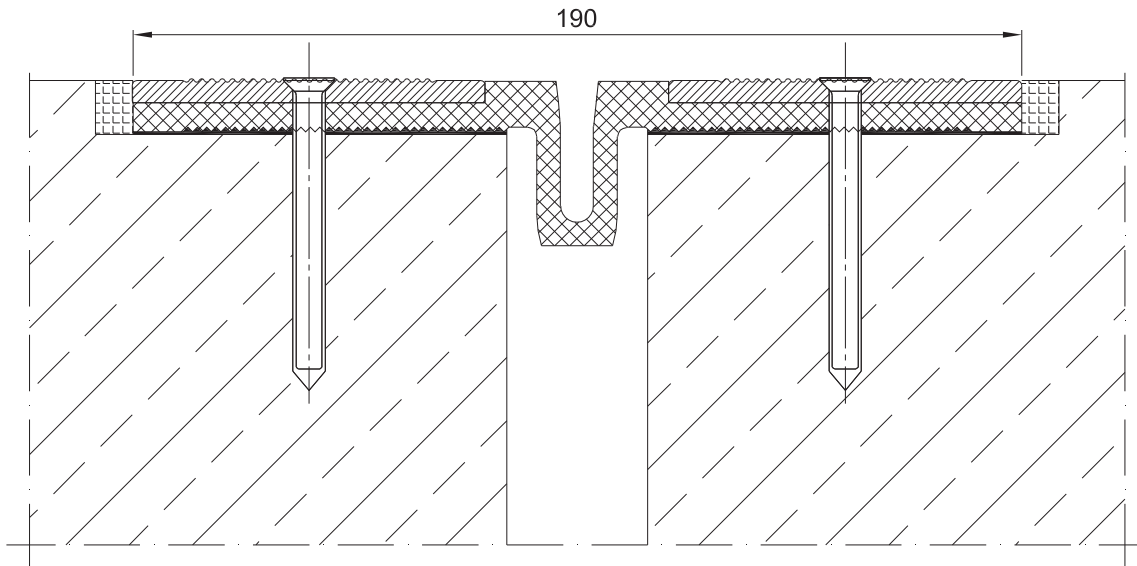
INFORMATION TABLE

Profile type	Visible element [mm]	Joint width [mm]	Method of installation	Installation height [mm]	Material type	Maximum load [KN]	Horizontal/Vertical compensation [mm]
SL190.30.W	190	30+45	groove installation	groove 10	Aluminum, EPDM	600	40(±20) 30(±15)

CONECTO PARK SL 190.30.W
VIEW



CONECTO PARK SL 190.30.W
SECTION



KONTAKT W REGIONIE CONTACT IN REGION	Radostów Ole			608 696 024
ZATWIERDZIŁ APPROVED				
SPRĄDZIŁ CHECKED				
RYSOWAŁ DRAWN	Aleksandra Radziemska			
PROJEKTOWAŁ				
	NAZWIŚKO NAME	DATA DATE	PODPIS SIGNATURE	TELEFON PHONE
<small>Rysunek i wszystkie informacje, które zawiera są własnością firmy Conecto Sp. z o.o. Powielanie w jakiegokolwiek postaci (całości, bądź części) rysunku, wynagrodzeniem za jego wykorzystanie. Reproduction of this drawing in whole or part, or disclosure to a third party is not permitted without written authorization from the proprietor. Conecto Sp. z o.o. tel. +48 62 76 329 46 email: dz@conecto.com.pl www.conecto.com.pl</small>				

Conecto Park SL
190.30.CV



ROZMIAR / SIZE A3	SKALA / SCALE 1:1	Wszystkie wymiary podano w [mm] All dimensions in [mm]
----------------------	----------------------	---

PROJEKT PROJECT	ZŁOŻENIE SUB ASSEMBLY	RYSUNEK DRAWING	ARKUSZ SHEET	NR REV
--	--	01	1 Z OF 1	