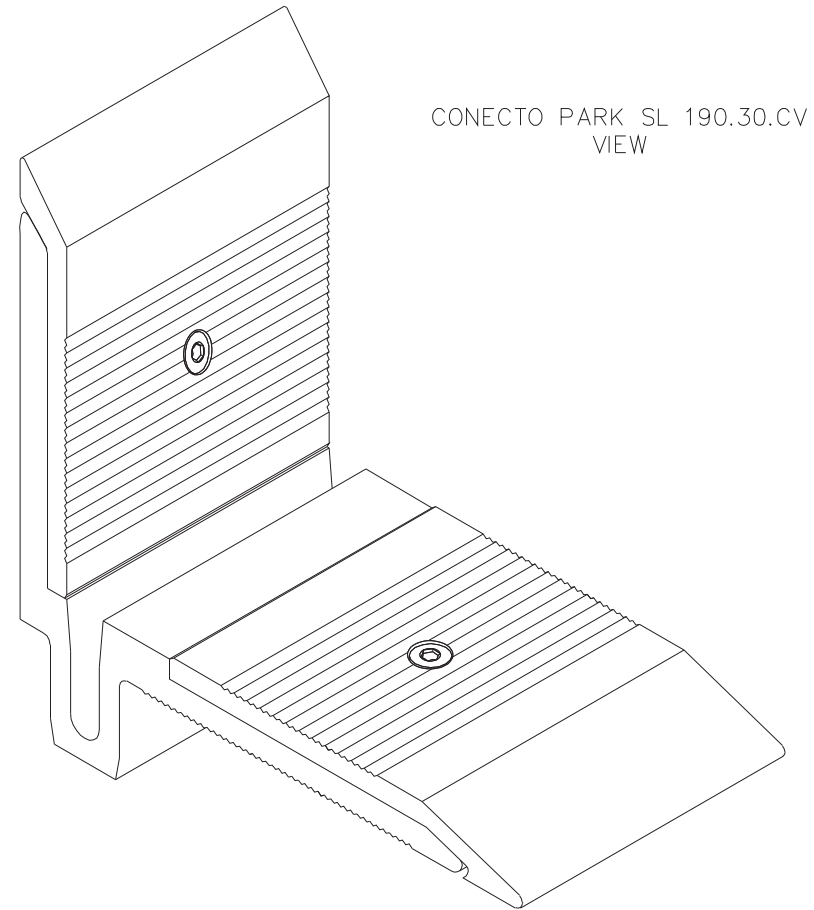
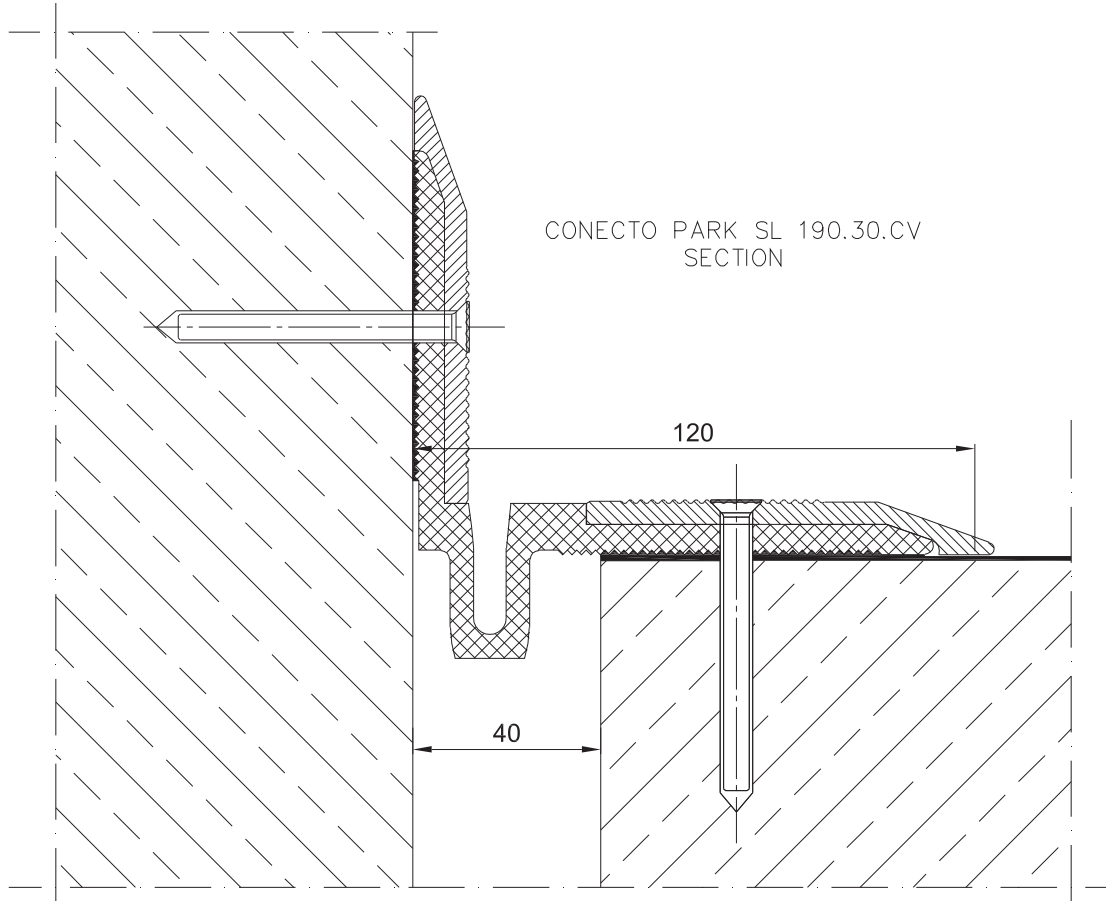


INFORMATION TABLE

Profile type	Visible element [mm]	Joint width [mm]	Method of installation	Installation height [mm]	Material type	Maximum load [KN]	Horizontal/Vertical compensation [mm]
SL190.30.CV	215	30+45	wall-mounted	10	Aluminum, EPDM	600	40(±20) 30(±15)



KONTAKT W REGIONIE CONTACT IN REGION	Radostów Ole			608 696 024
ZATWIERDZIŁ APPROVED				
SPRĄDZIŁ CHECKED				
RYSOWAŁ DRAWN	Aleksandra Radziemska			
PROJEKTOWAŁ				
	NAZWIŚKO NAME	DATA DATE	PODPIS SIGNATURE	TELEFON PHONE
<small>Rysunek i wszystkie informacje, które zawiera są własnością firmy Conecto Sp. z o.o.                  Powielanie w jakiegokolwiek postaci (całości, bądź części) rysunku, wynagrodzeniem) zabronione.                  This drawing and all information contained here in, is the property of Conecto sp.                  Reproduction of this drawing in whole or part, or disclosure to a third party is not permitted without written authorization from the proprietor.                  Conecto Sp. z o.o. tel. +48 62 76 329 46 email: dztechniczny@profiledylotacje.com.pl www.profiledylotacje.com.pl</small>				

Conecto Park SL  
190.30.CV



ROZMIAR / SIZE A3	SKALA / SCALE 1:1	Wszystkie wymiary podano w [ mm ] All dimensions in [ mm ]
----------------------	----------------------	---

PROJEKT PROJECT	ZŁOŻENIE SUB ASSEMBLY	RYСУNEK DRAWING	ARKUSZ SHEET	NR REV
--	--	01	1 OF 1	