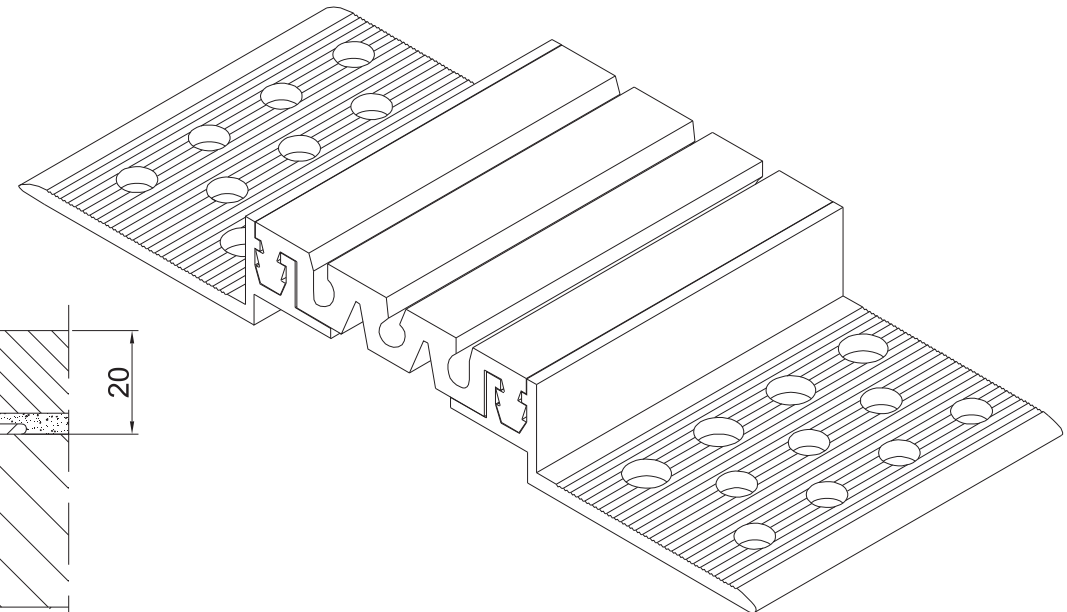


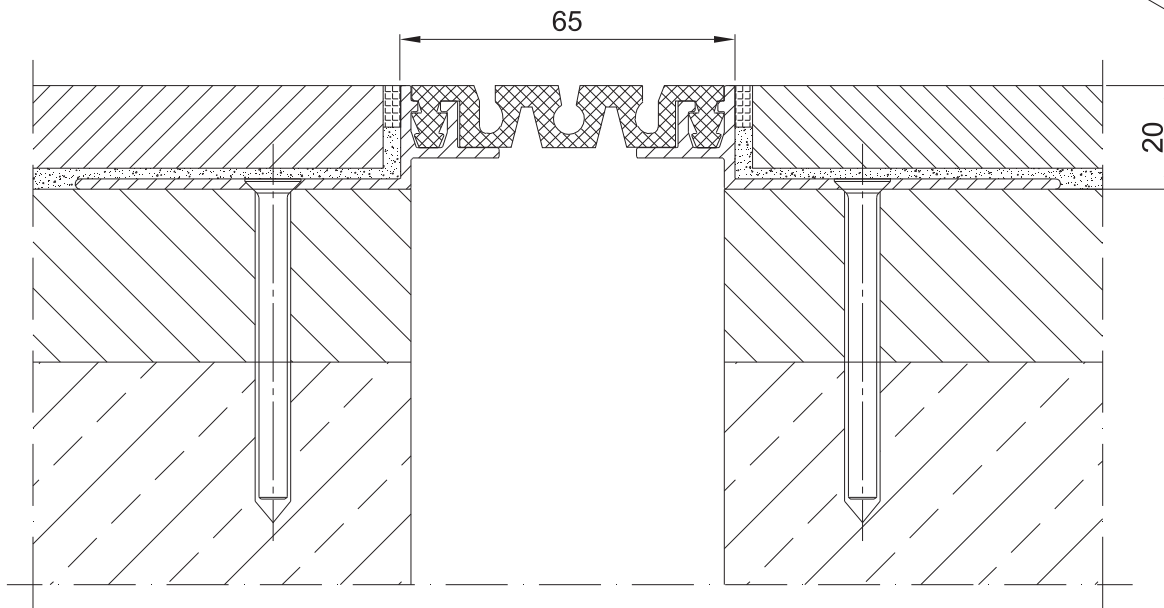
INFORMATION TABLE

Profile type	Visible element [mm]	Joint width [mm]	Base width [mm]	Installation height [mm]	Material type	Maximum load [kN]	Horizontal/Vertical compensation [mm]
EL 65.10.20	65	65	185	20	Aluminum, modified PVC	30	20(±10) 20(±10)

CONECTO EL 65.10.20
VIEW



CONECTO EL 65.10.20
SECTION



KONTAKT W REGIONIE CONTACT IN REGION ZATWIERDZIŁ APPROVED SPRAWDZIŁ CHECKED PRYSIĄŻYŁ DRAWN PROJEKTOWAŁ	Radosław Ole			608 696 024
	Aleksandra Radziemska			
	NAZWIŚKO NAME	DATA DATE	PODPIS SIGNATURE	TELEFON PHONE
Rysunek i wszystkie informacje, które zawiera są własnością firmy Conecto Sp. z o.o. Powielanie w jakiejkolwiek postaci całości, bądź części rysunku wymaga pisemnej zgody Właściciela. This drawing and all information contained here in, is the property of Conecto Ltd. Reproduction of this drawing in whole or part, or disclosure to a third party is not permitted without written authorization from the proprietor. Conecto Sp. z o.o. tel. +48 62 76 329 46 email: dztechniczny@profedylacje.com.pl www.profedylacje.com.pl				

Expansion joint Conecto Elasto 65.10.20

PROJEKT	PROJECT	ZŁOŻENIE	SUB ASSEMBLY	RYSUNEK	DRAWING	ARKUSZ	SHEET	WER	REV
--		--		01		1	Z OF	1	

ROZMIAR / SIZE A3	SKALA / SCALE 1:1	Wszystkie wymiary podano w [mm] All dimensions in [mm]
----------------------	----------------------	---