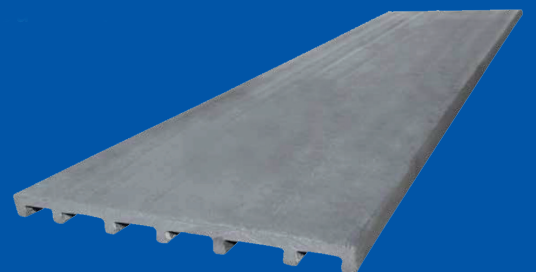




Coffrage de rive | EdgeBoard



05-2021



COFFRAGE DE RIVE ET VIPAIMANTS

Élément de coffrage perdu pour rives de poutres et dalles.



MISE EN OEUVRE

1/3 de la hauteur du coffrage de rive doit être ancré, au minimum, dans la structure en béton, et les 2/3 restants doivent être libres pour recevoir le béton de la 2^e phase.

Selon la configuration du chantier, prévoir étaieage de soutènement.

L'utilisation du coffrage de rive avec l'alignement des 2 faces (pré-fabrication) peut présenter une variation importante dû à la tolérance de production.

La stabilité est garantie par les outils : **VIPAIMANT PMR H126***, **PM H186** et **GM H290**.

Pour coffrage de rive 300mm :

- *Utiliser VIPAIMANT PMR H126 sur banche sans réhausse de 2,80m, **OU**
- Utiliser VIPAIMANT PM H186 sur banche de hauteur supérieure à 2,90m.

Pour coffrage de rive 350, 400 et 500mm :

- Utiliser VIPAIMANT GM H290 (avec cône de compression).

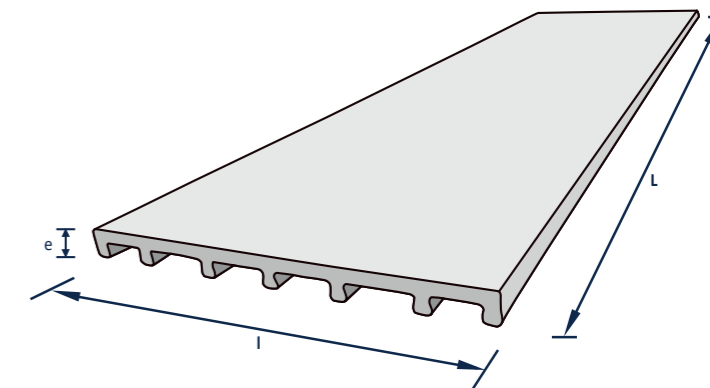
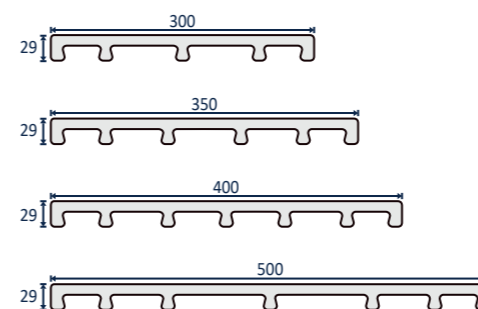


AVANTAGES

- Pratique : facile à mettre en place grâce à sa structure et ses aimants.
- Haute résistance à la compression.
- Adhérence garantie par le profil intérieur, avec queues d'arondes.
- Esthétique : finition lisse et parement rectiligne. Prêt à enduire.
- Longévité : résistant au gel et aux intempéries.
- Ecologique : permet de minimiser les déchets.
- Economique : investissement inférieur au coffrage traditionnel.



COFFRAGE DE RIVE ET VIPAIMANTS



INFORMATIONS BÉTON

CRITÈRES	FIBROBÉTON
Masse volumique	2200 Kg/m ³
Résistance à la compression	C40/50
% d'absorption d'eau	< 7%
Tolérance dimensionnelle	+/-5mm sur la largeur (l) ; +/-10mm sur la longueur (L)
Constituants	Ciment Portland ; filler calcaire ; cendre volante ; sable ; adjuvants ; eau ; fibre polypropylène.

Applicable sur:
tous les coffrages

Applicable sur:
coffrages 350, 400 et 500

PMRH126	PM H186	GM H290

INFORMATIONS PRODUITS

Coffrage de Rive - Fibrobéton | Vipaimants | Cônes de compression

Référence	Désignation	Dimensions l (Δ±5) x L (Δ±10) x e (mm)	Poids un. (Kg) Δ ±5%	Un. / palette	ml. / palette	Poids /palette (Kg) Δ ±5%	Format / palette l x L x H (mm)
	Coffrage de rive 300	300 x 1200 x 29	13,25	70	84	970	1200 x 1300 x 750
	Coffrage de rive 350	350 x 1200 x 29	15,55	70	84	1130	1200 x 1300 x 850
	Coffrage de rive 400	400 x 1200 x 29	18,00	70	84	1300	1200 x 1300 x 950
	Coffrage de rive 500	500 x 1200 x 29	21,20	35	42	785	1200 x 1300 x 650
	Vipaimant PMRH126	240 x 126	1,75				
	Vipaimant PM H186	150 x 186	2,36				
	Vipaimant GM H290	150 x 290	2,85				
	Cône de compression 16	-- x 160	0,30				
	Cône de compression 18	-- x 180	0,32				
	Cône de compression 20	-- x 200	0,34				

Edition janvier 2021. La responsabilité du fabricant est limitée à la qualité du produit fourni, et la garantie échoit en cas d'utilisation inappropriée ou de négligence. Toutes les réclamations concernant l'aspect des produits doivent être faites avant la pose. Nous vous rappelons que légalement, la mise en oeuvre vaut acceptation du produit en l'état.

Qube Solutions Group

2, rue Kalchesbruck
L-1852 Luxembourg

☎ (+352) 20 40 20 32

www.qube-group.eu
www.qube-concretec.eu
info@qube-group.eu

Service commercial | Aussendienst

Pascal Streit | Sales Manager
☎ (+352) 661 16 24 19

Eric Monseur | Commercial
☎ (+352) 661 16 24 08

Technical Team | Innendienst

Pascale Blang | Purchase Manager
☎ (+352) 661 16 24 02

Service Soumissions

✉ soumissions@qube-concretec.eu

Sales Department | Service Ventes

✉ team.qube@qube-group.eu

www.qube-group.eu

