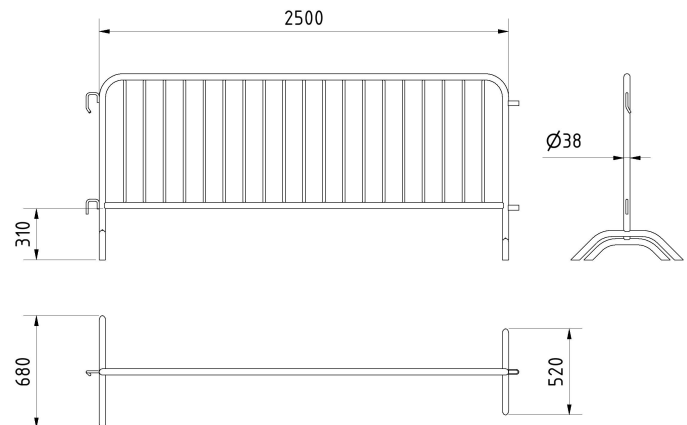




Artikelnummer/Itemnumber: 419_00S

Absperrgitter Typ C, Länge: 2,50 m, 19 Stäbe

Crowd barrier type C, Length: 2.50 m, 19 bars



Artikelbeschreibung:

Absperrgitter Typ C zum vielseitigen Einsatz, zum Absperrern und Sichern von Veranstaltungsbereichen, verzinkte Stahlkonstruktion aus $\varnothing 38$ mm Rundrohr verschweißt, seitlich am Gestell sind Haken und Verbindungsbügel angeschweißt, die ein Verbinden mehrerer Elemente ermöglichen, zwei Füße aus gebogenem Rundrohr sorgen für eine standfeste Positionierung des Gitters, Gesamthöhe: 1,10 m, stabile senkrechte Stäbe sorgen für eine sichere Absperrung, Länge: 2,50 m, 19 Stäbe

Verwendungszweck:

Zum temporären Absperrern von zu schützenden Bereichen, wie Veranstaltungsflächen.

Technische Daten:

Gewicht: 21,34 kg/St
Material:
S235 JR

Oberfläche:
Feuerverzinkung nach DIN ISO 1461

item description:

Crowd barrier type C versatile application, as barrier and security of event sites, welded galvanized steel construction of $\varnothing 38$ mm round tube, hooks and connection brackets are welded to the sides for combining several elements, two feet of bent round tube provide stability of the barrier, total height: 1.10 m, sturdy vertical bars provide safe barrier action, Length: 2.50 m, 19 bars

designated purpose:

For temporary cordoning off areas to be protected, such as event areas.

technical specifications:

weight: 21,34 kg/pc
material:
S235 JR

surface:
hot dipped galvanized acc. to DIN ISO 1461