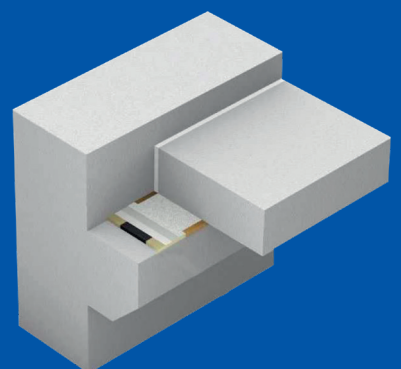




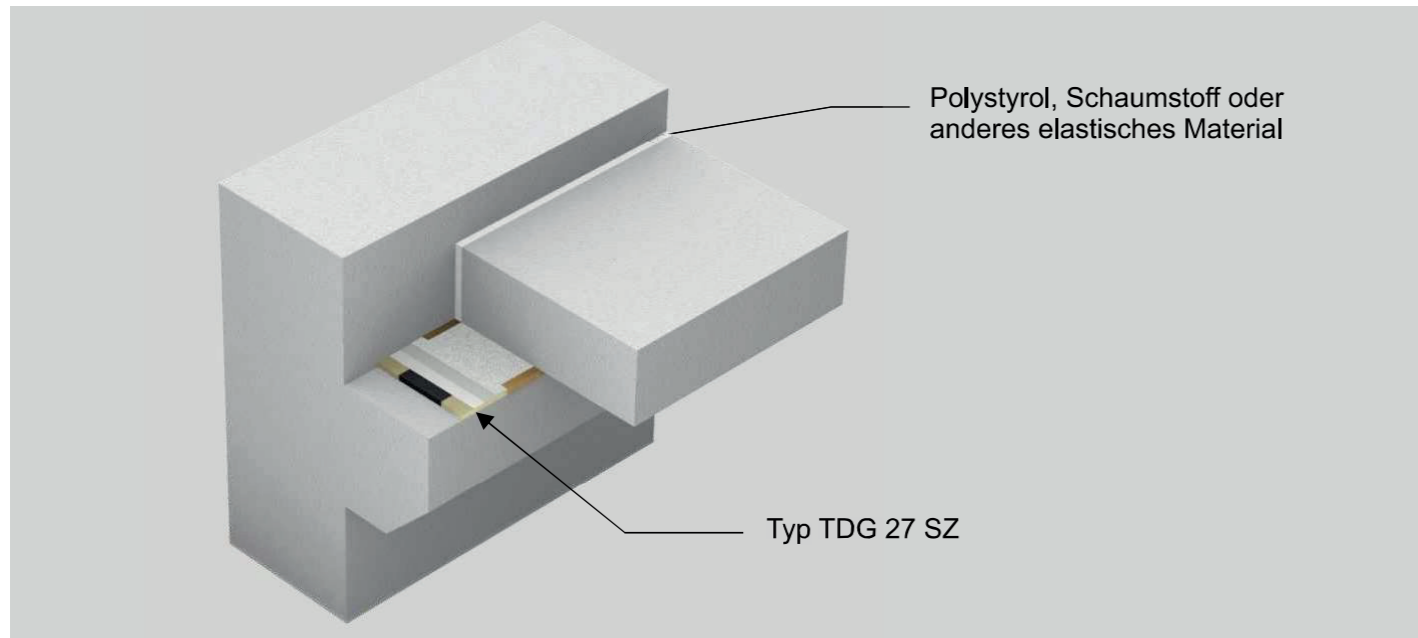
Kernstreifenfestlager | TDG 27 SZ

11-2021





### Flachdach- oder Deckenauflagerung auf Gleitlagerstreifen mit Lastzentrierung



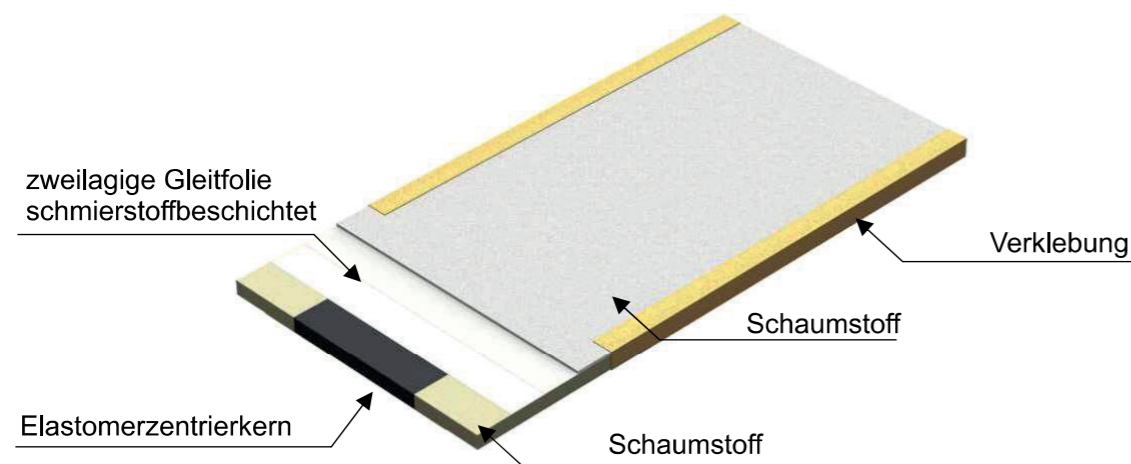
#### Kernstreifengleitlager Typ TDG 27 SZ

mit **AbP** (Allgemeines bauaufsichtliches Prüfzeugnis)

Durch den mittig angeordneten Elastomerkern wird sichergestellt, dass die Auflast bei Auflagerverdrehungen im mittleren Drittel des tragenden Bauteils abgetragen wird.

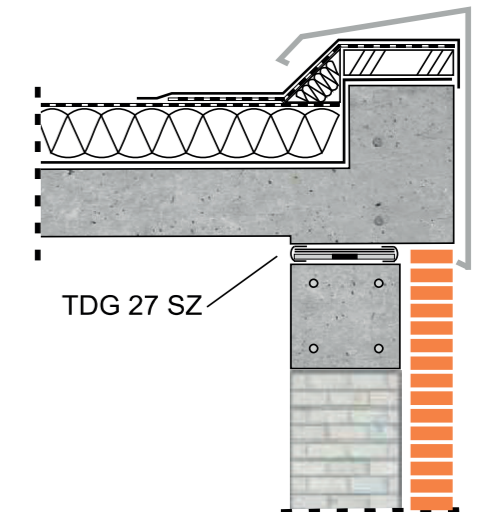
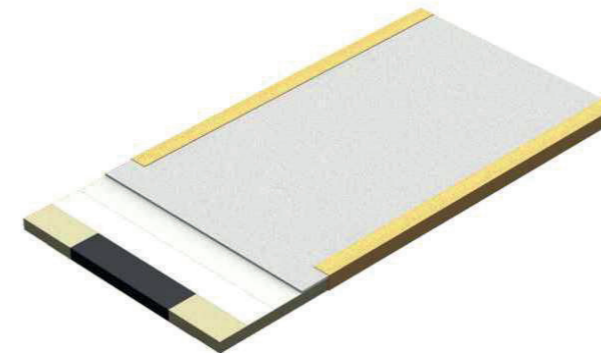
Neben Schubrisen werden überhöhte Kantenpressungen, Abplatzungen und Kipprisse im Mauerwerk vermieden.

Reibungszahl 0,05 bis 0,10 bei 23°C.

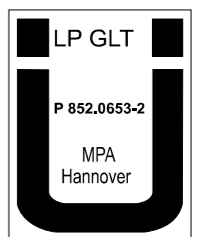
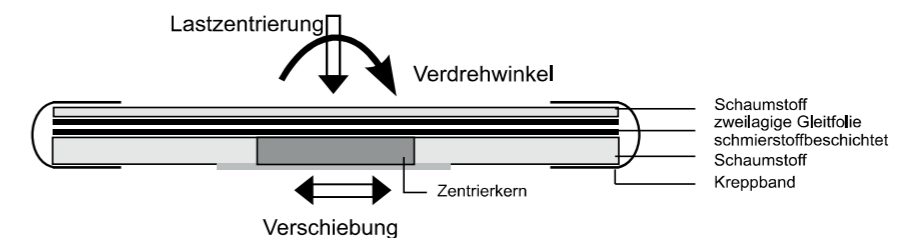


### Flachdach- oder Deckenauflagerung auf Gleitlagerstreifen mit Lastzentrierung

- ✗ Für Ortbeton und Fertigteile
- oberseitig kaschiertes Kernstreifengleitlager



TDG 27 SZ



Kerndicke t [mm]	Kernbreite b [mm]	Verdrehung* [%]	zul. $\sigma_m$ [N/mm <sup>2</sup> ]	zul. char. F [kN/m]
5	25	40	3	75
5	50	20	3	150
5	75	13	3	225
5	100	10	3	300
10	50	40	3	150
10	75	27	3	225
10	100	20	3	300

\* bei mittigem Kern und Mauerbreite bis 365 mm

Lieferlängen: 1 m  
Breite: alle gängigen Mauerbreiten

**Ausschreibungsbeispiel:** Kernstreifengleitlager Breite....mm mit Lastzentrierkern ....mm x ....mm für eine char. Auflast von ....kN/m mit AbP (Allgemeines bauaufsichtliches Prüfzeugnis) auf geglätteter Oberfläche des Stahlbetonringbalkens bzw. des bewehrten Mauerwerks fachgerecht verlegen. Die Enden sind stumpf zu stoßen und abzukleben. Bei Ortbetondecken ist die Schalung 15 bis 20 mm höher als Oberkante Gleitlagerstreifen anzusetzen. Typ TDG 27 SZ

## Qube Solutions Group

2, rue Kalchesbruck  
L-1852 Luxembourg

☎ (+352) 20 40 20 32  
☎ (+352) 20 40 20 33

[www.qube-concretec.eu](http://www.qube-concretec.eu)

## Service commercial | Aussendienst

Pascal Streit | Sales Manager

☎ (+352) 661 16 24 19  
☎ (+352) 20 40 20 33  
✉ [team.qube@qube-group.eu](mailto:team.qube@qube-group.eu)

## Back Office | Innendienst

Pascale Blang | Purchase Manager

☎ (+352) 661 16 24 02  
☎ (+352) 20 40 20 33  
✉ [team.qube@qube-group.eu](mailto:team.qube@qube-group.eu)

## Direction | Management

Mike Baseggio | Gérant

☎ (+352) 621 48 48 10  
☎ (+352) 20 40 20 33  
✉ [mike.baseggio@qube-group.eu](mailto:mike.baseggio@qube-group.eu)

## Service Soumissions

✉ [soumissions@qube-concretec.eu](mailto:soumissions@qube-concretec.eu)

## Sales Departement | Service Ventes

✉ [team.qube@qube-group.eu](mailto:team.qube@qube-group.eu)

[www.qube-group.eu](http://www.qube-group.eu)



Erreurs de frappe, modifications techniques ou autres, sous réserve. Euro palettes et palettes grillagées sont facturées si aucun échange a lieu. Avec l'apparition de cette liste de produits, toutes les listes de produits précédentes perdent leur validité. Les informations que vous trouverez dans ce catalogue doivent être confirmées par nos employés, vu amélioration constante des produits par nos fournisseurs. Les instructions d'installation et autres informations ne peuvent être considérées que comme des recommandations. Ils ne remplacent pas l'expertise requise pour l'installation. Les instructions sont toujours actualisées et constamment mises à jour. Nous nous réservons donc expressément le droit d'apporter des modifications techniques sans préavis au client.

Schreibfehler, Irrtümer sowie technische oder sonstige Änderungen vorbehalten. Europaletten und Gitterboxen werden berechnet, falls kein Tausch erfolgt. Mit Erscheinen dieser Produktliste verlieren alle bisherigen Produktlisten ihre Gültigkeit. Informationen welche Sie in diesem Katalog finden, müssen durch unsere Mitarbeiter bestätigt werden da die Produkte durch unserer Lieferanten stets verbessert werden. Die Montageanleitungen sowie andere Informationen können nur als Empfehlung gelten. Sie ersetzt nicht das für die Montage erforderliche Fachwissen. Die Anleitung wird stets auf dem neuesten Stand der Technik gehalten und wird ständig aktualisiert. Technische Änderungen sind daher auch ohne vorherige Information des Kunden – ausdrücklich vorbehalten.