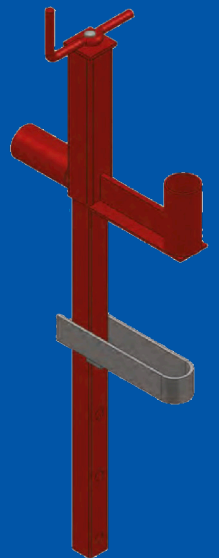




Potelets

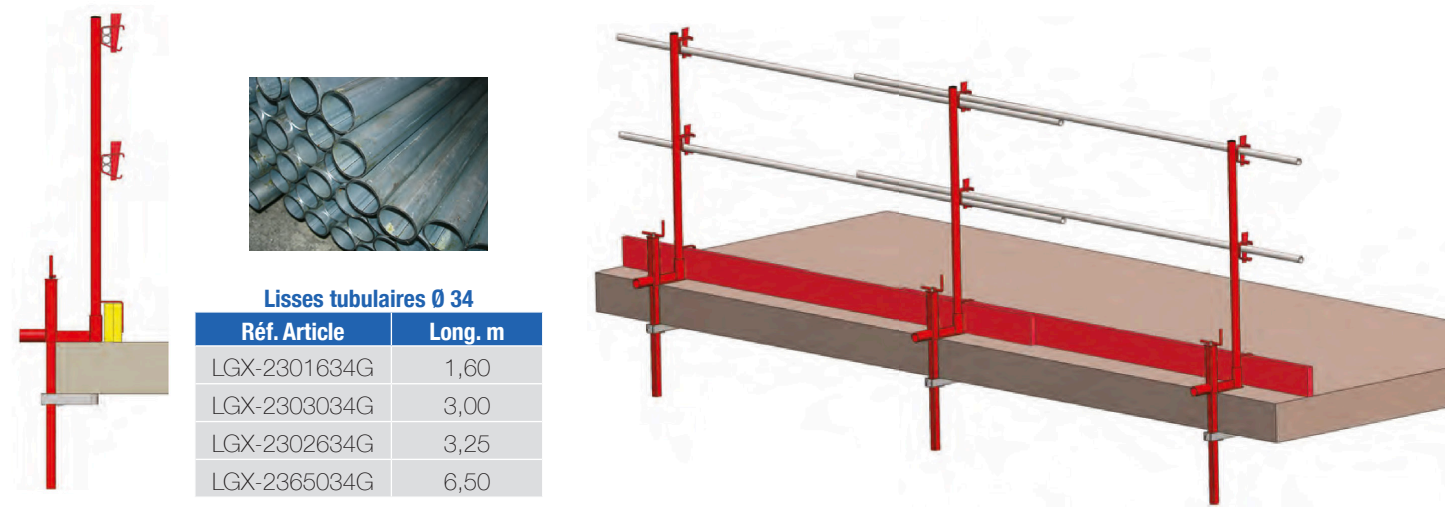




Position sur dalle



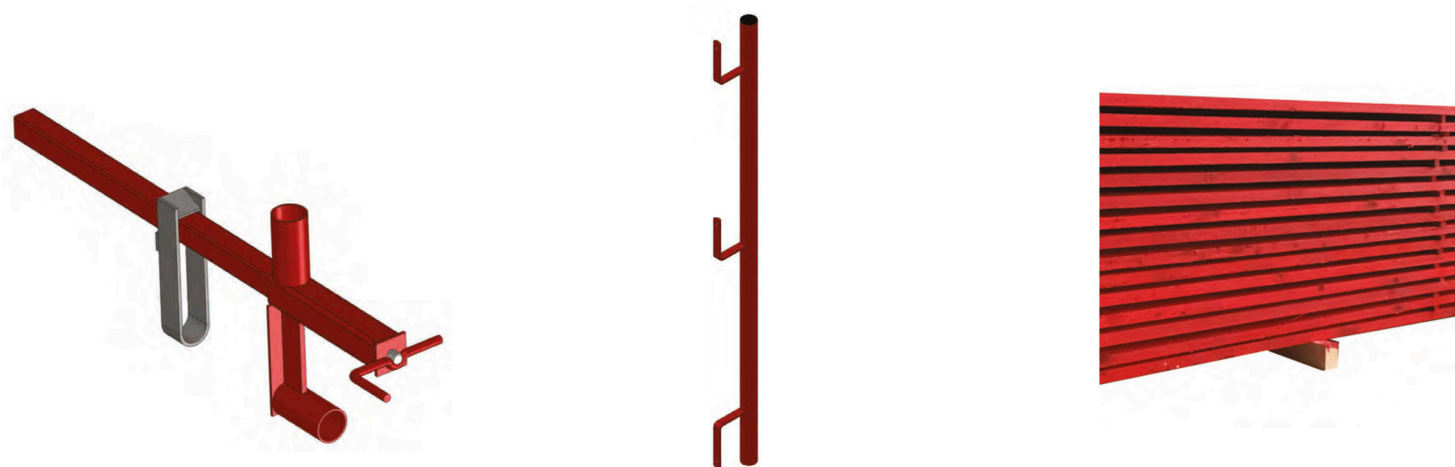
Position sur dalle



Lisses tubulaires Ø 34

Réf. Article	Long. m
LGX-2301634G	1,60
LGX-2303034G	3,00
LGX-2302634G	3,25
LGX-2365034G	6,50

Solution à planches



Pince double position - capacité 500

Réf. Article	Finitions
LGX-23149945	Peint
LGX-2394945Z	Galva

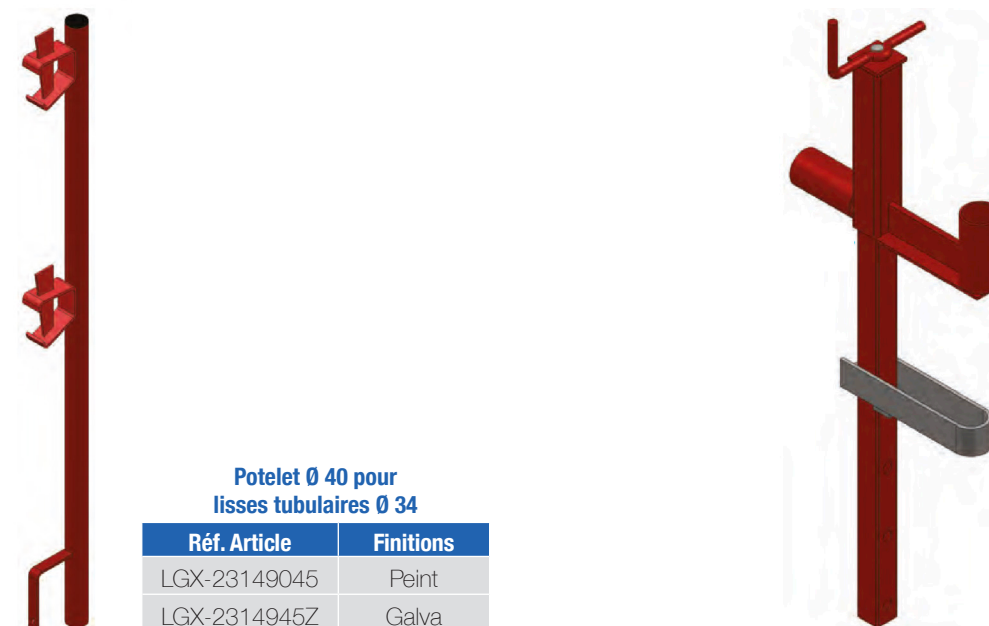
Potelet Ø 40 pour planches

Réf. Article	Finitions
LGX-23940045	Peint
LGX-2394045Z	Galva

Planches bois 150 x 34 traitées rouge

Réf. Article	Long. m
LGX-B000300P	3,00
LGX-B000400P	4,00

Solution à lisses tubulaires



Potelet Ø 40 pour lisses tubulaires Ø 34

Réf. Article	Finitions
LGX-23149045	Peint
LGX-2314945Z	Galva

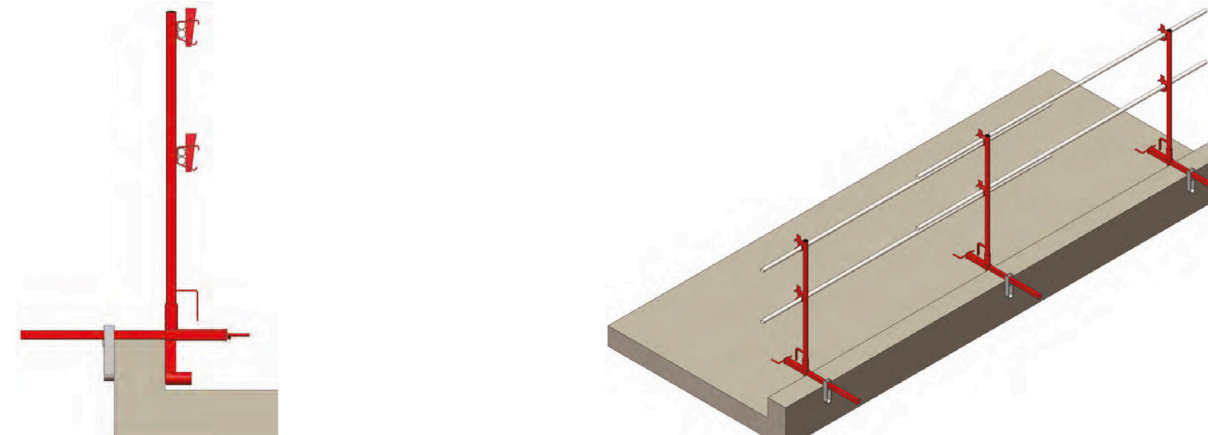
Pince double position - capacité 500

Réf. Article	Finitions
LGX-23149945	Peint
LGX-2394945Z	Galva

Position sur acrotère



Position sur acrotère

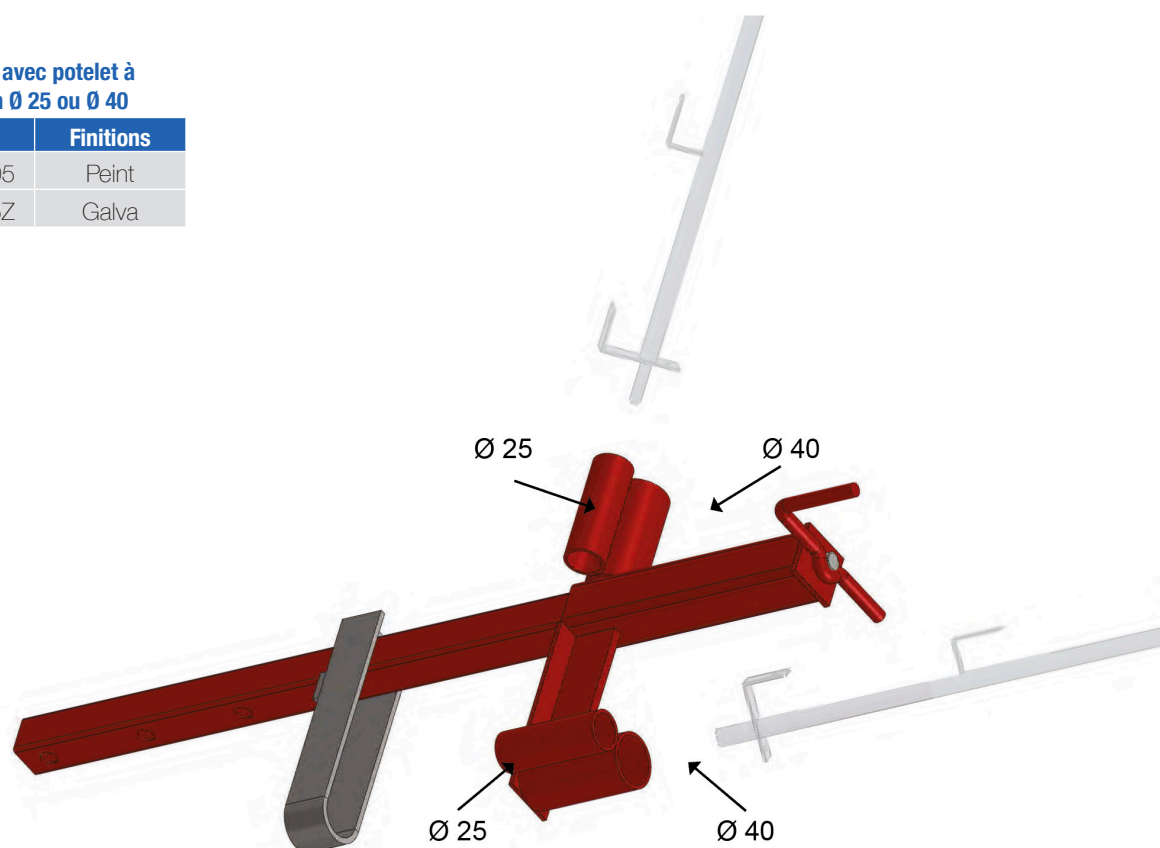




Pince double position

Compatible avec potelet à réservation Ø 25 ou Ø 40

Réf. Article	Finitions
LGX-23425405	Peint
LGX-2342545Z	Galva



Matériel conforme NF en 13374 classe A, note de calcul CS-LM potelet 1801



Galvanisés

Réf. Article	Ø
LGX-2340C02G	40
LGX-2325C02G	25

► Potelets à réservation multidirectionnelle avec semelles fixes

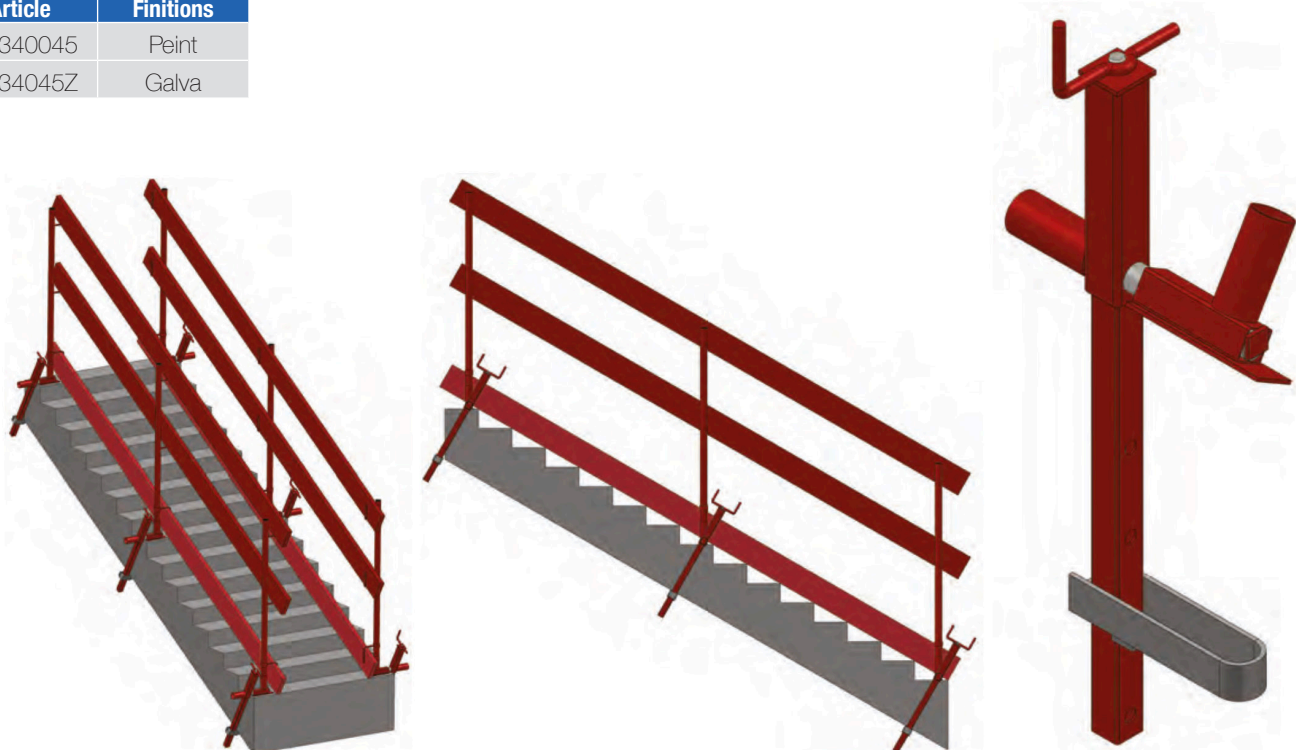
Galvanisés

Réf. Article	Finitions
LGX-23425405	Peint
LGX-2342545Z	Galva

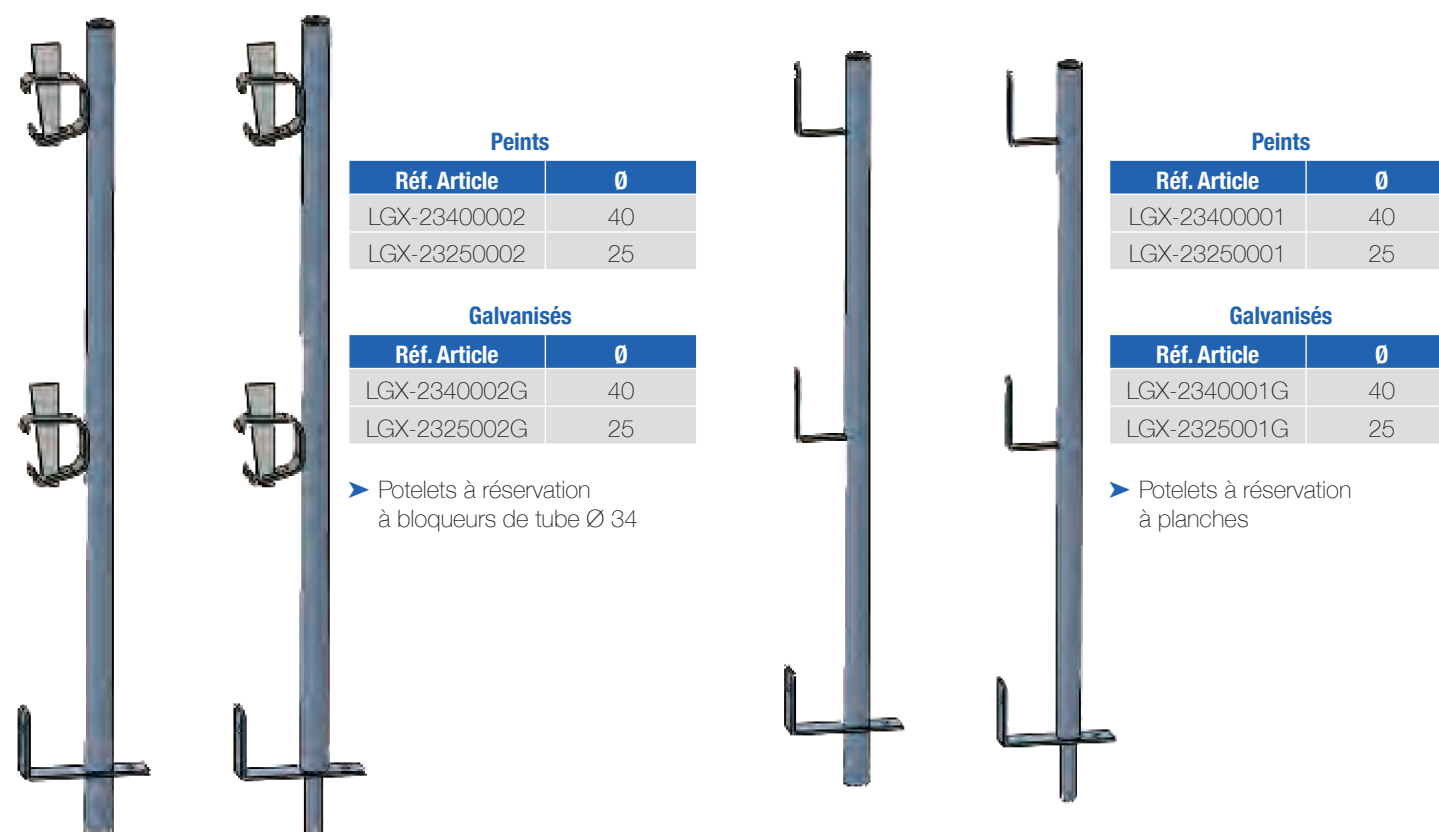
► Potelets à réservation multidirectionnelle avec double support plinthes coulissantes

Pince pour escalier

Réf. Article	Finitions
LGX-23340045	Peint
LGX-2334045Z	Galva



Matériel conforme NF en 13374 classe A, rapport CEBTP: B242-4-116/5



Peints

Réf. Article	Ø
LGX-23400002	40
LGX-23250002	25

Galvanisés

Réf. Article	Ø
LGX-2340002G	40
LGX-2325002G	25

► Potelets à réservation à bloqueurs de tube Ø 34

Peints

Réf. Article	Ø
LGX-23400001	40
LGX-23250001	25

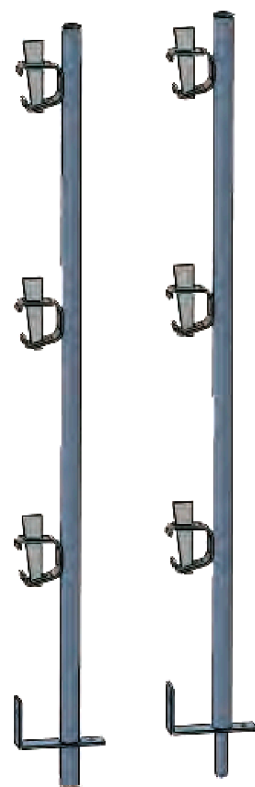
Galvanisés

Réf. Article	Ø
LGX-2340001G	40
LGX-2325001G	25

► Potelets à réservation à planches



Matériel conforme au decret N° 2004-924 du 01/09/04



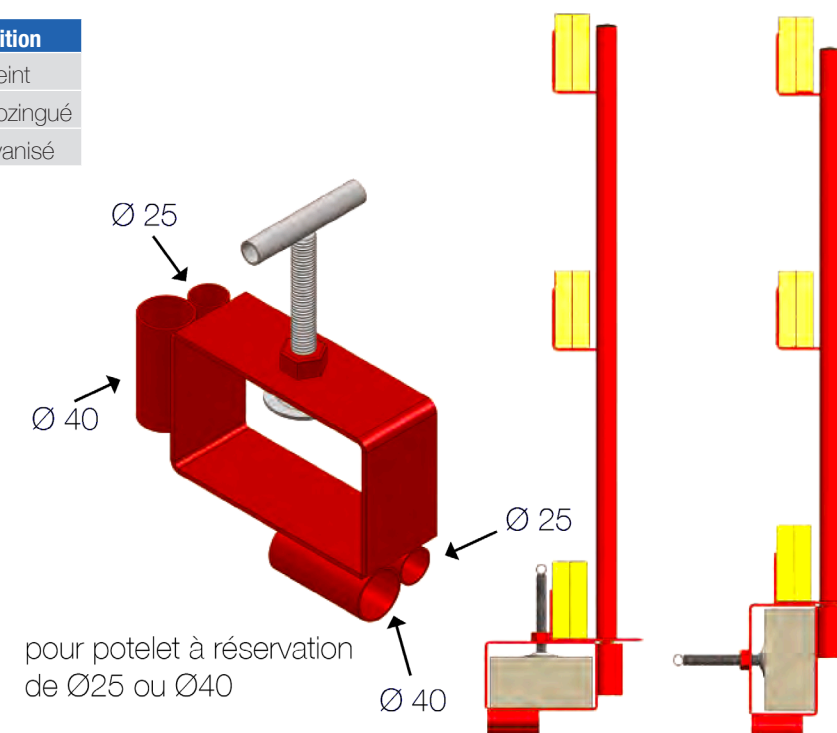
Peints	
Réf. Article	Ø
LGX-234003B2	40
LGX-232503B2	25

Galvanisés	
Réf. Article	Ø
LGX-23403B2G	40
LGX-23253B2G	25

► Potelets à réservation hauteur 1,50 m à bloqueurs de tube Ø 34

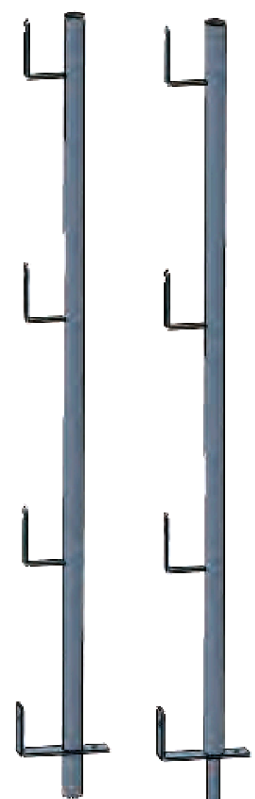
Support potelet coulissant sur madrier

Réf. Article	Finition
LGX-23300000	Peint
LGX-2330000Z	Electrozingué
LGX-2330000G	Galvanisé



pour potelet à réservation de Ø25 ou Ø40

Matériel conforme au decret N° 2004-924 du 01/09/04



Peints	
Réf. Article	Ø
LGX-2340150P	40
LGX-2325150P	25

Galvanisés	
Réf. Article	Ø
LGX-2340150G	40
LGX-2325150P	25

► Potelets à réservation hauteur 1,50 m à planches

Adaptateur

Réf. Article	Finition
LGX-23004025	Peint
LGX-2304025G	Galvanisé



Réhausse de réservation 25 ou 40 hauteur 400

Réf. Article	Finition	Ø
LGX-2325R33B	Ø 30/1,5 - BRUT	25
LGX-2340R33B	Ø 45/1,5 - BRUT	40

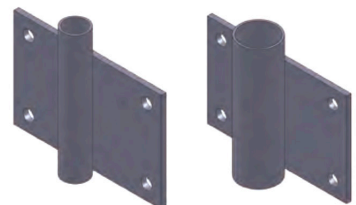
Manchon PVC pour réservation 25 ou 40 avec bouchons de protection



Réf. Article	Ø
LGX-P002610N	réservation 25
LGX-P004210N	réservation 40

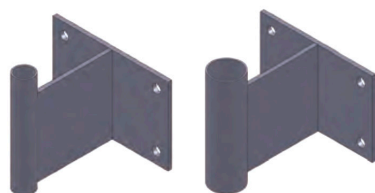


Support en applique



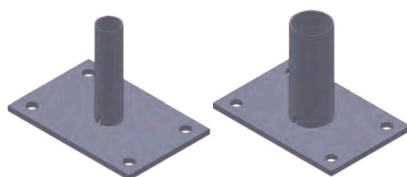
Peints	
Réf. Article	Ø
LGX-23A4010P	40
LGX-23A2510P	25
Galvanisés	
Réf. Article	Ø
LGX-23A4010G	40
LGX-23A2510G	25

Support en applique déport 100mm



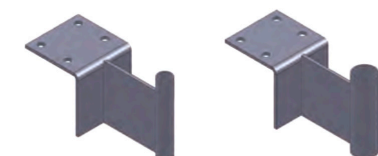
Peints	
Réf. Article	Ø
LGX-23A401DP	40
LGX-23A251DP	25
Galvanisés	
Réf. Article	Ø
LGX-23A401DG	40
LGX-23A251DG	25

Support sur dalle



Peints	
Réf. Article	Ø
LGX-23D4010P	40
LGX-23D2510P	25
Galvanisés	
Réf. Article	Ø
LGX-23D4010G	40
LGX-23D2510G	25

Support en équerre sur dalle



Peints	
Réf. Article	Ø
LGX-23E4010P	40
LGX-23E2510P	25
Galvanisés	
Réf. Article	Ø
LGX-23E4010G	40
LGX-23E2510G	25

Combi



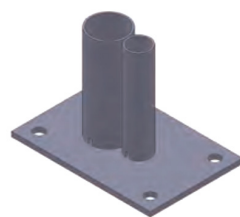
Peints	
Réf. Article	Ø
LGX-23A4025P	40 - 25
Galvanisés	
Réf. Article	Ø
LGX-23A4025G	40 - 25

Combi



Peints	
Réf. Article	Ø
LGX-23A425DP	40
Galvanisés	
Réf. Article	Ø
LGX-23A425DG	40

Combi



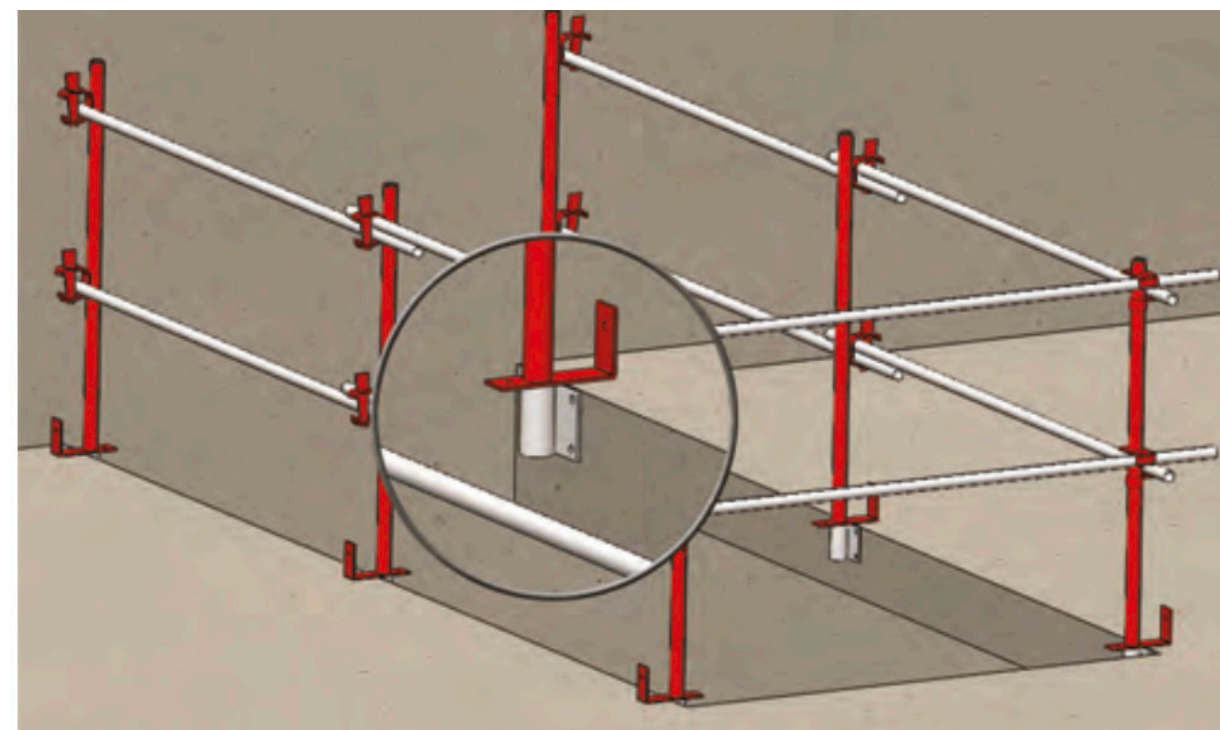
Peints	
Réf. Article	Ø
LGX-23D4025P	40
Galvanisés	
Réf. Article	Ø
LGX-23D4025G	40

Combi



Peints	
Réf. Article	Ø
LGX-23E4251P	40
Galvanisés	
Réf. Article	Ø
LGX-23E4251G	40

Système de protection de trémies par garde-corps



Qube Solutions Group

2, rue Kalchesbruck
L-1852 Luxembourg

☎ (+352) 20 40 20 32

www.qube-group.eu
www.qube-concretec.eu
info@qube-group.eu

Service commercial | Aussendienst

Pascal Streit | Sales Manager
☎ (+352) 661 16 24 19

Eric Monseur | Commercial
☎ (+352) 661 16 24 08

BackOffice | Facturation

Jessica Thimmesch | Secrétariat
☎ (+352) 661 16 24 28
✉ secretariat@qube-group.eu

Technical Team | Innendienst

Pascale Blang | Purchase Manager
☎ (+352) 661 16 24 02

Internal Sales Team | Innendienst

Marc Leclerc | Sales
☎ (+352) 661 16 24 14

Service Soumissions

✉ soumissions@qube-concretec.eu

Sales Department | Service Ventes

✉ team.qube@qube-group.eu

www.qube-group.eu

