

# Fassade



## Trag- und Verbundanker

Das Sandwichankersystem ist für die Verbindung von Vorsatz- und Tragschale über eine dazwischen befindliche Dämmschicht hinweg vorgesehen. Das System besteht aus verschiedenen Trag- und Verbundankern, die miteinander kombiniert verwendet werden. Alle Anker bestehen aus hochwertigem, nichtrostenden Edelstahl und sind durch nationale Zulassungen geregelt.



Heben

Transportieren

Befestigen

Montieren

Verbinden

Auflagern

Fassade

Bewehren

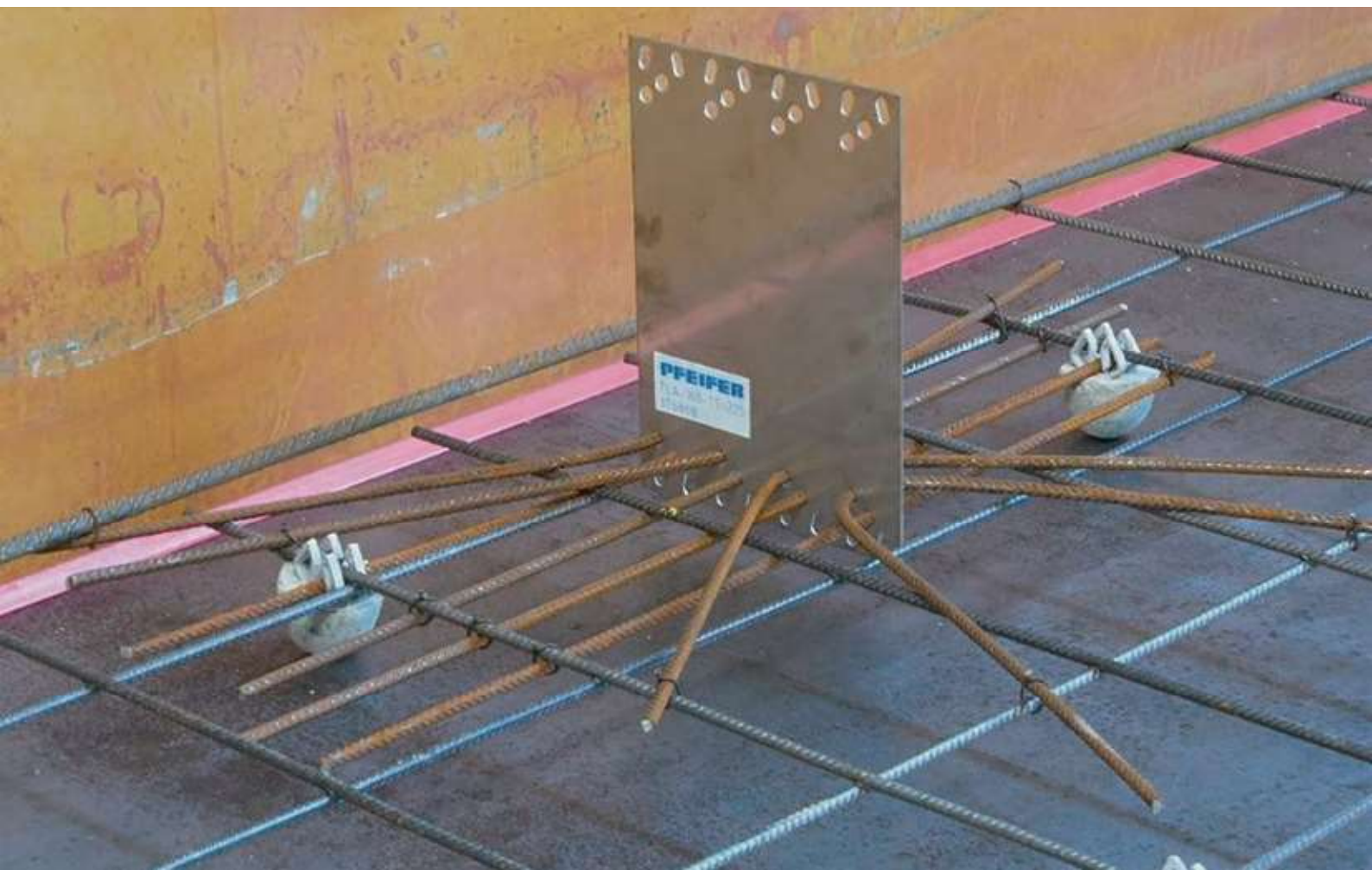
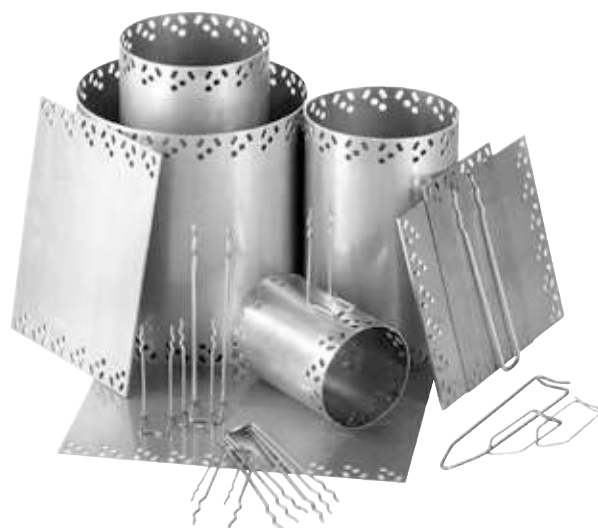
Slim-Floor-Konstruktion

# Trag- und Verbundanker

Das Sandwichankersystem ist für die Verbindung von Vorsatz- und Tragschale über eine dazwischen befindliche Dämmschicht hinweg vorgesehen. Das System besteht aus verschiedenen Trag- und Verbundankern, die miteinander kombiniert verwendet werden. Alle Anker bestehen aus hochwertigem, nichtrostendem Edelstahl und sind durch nationale Zulassungen geregelt.

## Ihre Vorteile

- Praxisgerechte Bemessungswiderstände
- Hochwertiger Edelstahl in Sondergüte
- Kein Vorbohren von Dämmplatten
- Kostenfreie Bemessungssoftware



Weitere Informationen erhalten Sie unter  
[www.pfeifer.info/  
sandwichankersystem](http://www.pfeifer.info/sandwichankersystem)



## Anker

Zylinderanker.....	254
Flachanker .....	256
Delta-Anker .....	259
Sandwichplattenanker SPA.....	260
Verbundankernadel .....	262
Anstecknadel .....	264
Ansteckbügel .....	265

Bemessungssoftware jetzt  
kostenlos downloaden unter:  
[www.pfeifer.info/suite-bemessung](http://www.pfeifer.info/suite-bemessung)



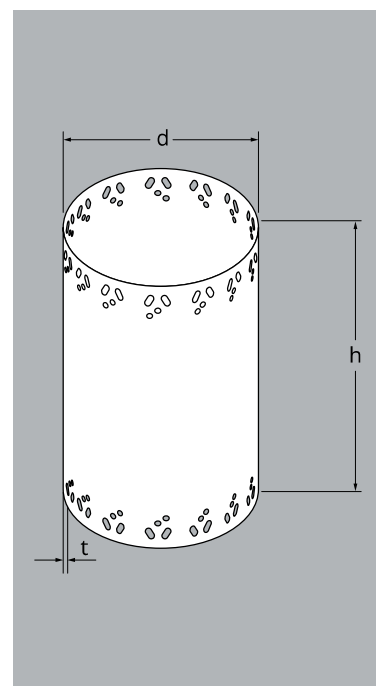
# Zylinderanker

## Anwendung

- Zur Verbindung der Vorsatz- und Tragschale bei Beton-Sandwich-elementen
- Als Traganker zur Weiterleitung des Eigengewichts der Vorsatzschale in die lastabtragende Tragschale
- Überträgt durch die runde Form auch beim Drehen der Wand-elemente die auftretende Einwirkung in jede Richtung gleichmäßig

## Ihre Vorteile

- Rotationssymmetrische Form des Ankers erlaubt das Drehen des Sandwichelementes
- Hohe Dämmschichtdicken realisierbar
- Kein Vorbohren von Dämmplatten
- Hochwertiger Edelstahl in Sondergüte
- Kostenfreie Bemessungssoftware
- Allgemeine bauaufsichtliche Zulassung (abZ)



## Bauteilempfehlung

- Sandwichwand  Fassade

## Zylinderanker – Edelstahl

Bestell-Nr.	Typ	Maße			Verp.- Einheit	Gewicht ca.	Preis <sup>1)</sup>
		d [mm]	t [mm]	h [mm]			
176718	ZA-51-1,5-150	51	1,5	150	1	28,00	13,50
176730	ZA-76-1,5-150	76	1,5	150	1	42,00	17,40
176735	ZA-102-1,5-150	102	1,5	150	1	56,00	20,95
176740	ZA-127-1,5-150	127	1,5	150	1	65,00	26,85
176745	ZA-153-1,5-150	153	1,5	150	1	78,00	30,50
176750	ZA-178-1,5-150	178	1,5	150	1	94,00	34,80
176755	ZA-204-1,5-150	204	1,5	150	1	112,00	39,50
176758	ZA-229-1,5-150	229	1,5	150	1	125,00	44,40
176761	ZA-255-1,5-150	255	1,5	150	1	139,00	49,00
176764	ZA-280-1,5-150	280	1,5	150	1	141,00	53,60
176726	ZA-51-1,5-175	51	1,5	175	1	32,00	16,60
176731	ZA-76-1,5-175	76	1,5	175	1	49,00	21,35
176736	ZA-102-1,5-175	102	1,5	175	1	64,00	26,05
176741	ZA-127-1,5-175	127	1,5	175	1	82,00	31,10
176746	ZA-153-1,5-175	153	1,5	175	1	97,00	35,80
176751	ZA-178-1,5-175	178	1,5	175	1	116,00	40,80
176756	ZA-204-1,5-175	204	1,5	175	1	132,00	45,50
176759	ZA-229-1,5-175	229	1,5	175	1	148,00	50,20
176762	ZA-255-1,5-175	255	1,5	175	1	164,00	54,90
176765	ZA-280-1,5-175	280	1,5	175	1	169,00	59,10
176727	ZA-51-1,5-200	51	1,5	200	1	38,00	19,50
176732	ZA-76-1,5-200	76	1,5	200	1	57,00	25,90
176737	ZA-102-1,5-200	102	1,5	200	1	76,00	32,20
176742	ZA-127-1,5-200	127	1,5	200	1	95,00	38,50

<sup>1)</sup> Bitte beachten Sie für dieses Produkt den aktuell gültigen Legierungszuschlag

## Zylinderanker – Edelstahl

Bestell-Nr.	Typ	Maße			Verp.- Einheit	Gewicht ca.	Preis <sup>1)</sup>
		d [mm]	t [mm]	h [mm]			
176747	ZA-153-1,5-200	153	1,5	200	1	114,00	44,90
176752	ZA-178-1,5-200	178	1,5	200	1	133,00	51,10
176757	ZA-204-1,5-200	204	1,5	200	1	149,00	56,40
176760	ZA-229-1,5-200	229	1,5	200	1	171,00	62,30
176763	ZA-255-1,5-200	255	1,5	200	1	189,00	68,80
176766	ZA-280-1,5-200	280	1,5	200	1	208,00	73,90
176728	ZA-51-1,5-225	51	1,5	225	1	42,00	20,25
176733	ZA-76-1,5-225	76	1,5	225	1	60,00	26,75
176738	ZA-102-1,5-225	102	1,5	225	1	86,00	32,80
176743	ZA-127-1,5-225	127	1,5	225	1	107,00	39,50
176748	ZA-153-1,5-225	153	1,5	225	1	128,00	45,80
176753	ZA-178-1,5-225	178	1,5	225	1	150,00	70,70
176768	ZA-204-1,5-225	204	1,5	225	1	171,00	78,50
176770	ZA-229-1,5-225	229	1,5	225	1	191,00	87,10
176772	ZA-255-1,5-225	255	1,5	225	1	215,00	96,10
176774	ZA-280-1,5-225	280	1,5	225	1	235,00	103,50
176729	ZA-51-1,5-260	51	1,5	260	1	46,00	23,50
176734	ZA-76-1,5-260	76	1,5	260	1	74,00	31,00
176739	ZA-102-1,5-260	102	1,5	260	1	100,00	37,90
176744	ZA-127-1,5-260	127	1,5	260	1	123,00	45,80
176749	ZA-153-1,5-260	153	1,5	260	1	135,00	52,70
176754	ZA-178-1,5-260	178	1,5	260	1	169,00	81,60
176769	ZA-204-1,5-260	204	1,5	260	1	201,00	90,50
176771	ZA-229-1,5-260	229	1,5	260	1	224,00	100,50
176773	ZA-255-1,5-260	255	1,5	260	1	248,00	110,50
176775	ZA-280-1,5-260	280	1,5	260	1	273,00	119,00
179315	ZA-51-1,5-300	51	1,5	300	1	52,00	29,55
179316	ZA-76-1,5-300	76	1,5	300	1	83,00	37,10
179317	ZA-102-1,5-300	102	1,5	300	1	103,00	48,50
179318	ZA-127-1,5-300	127	1,5	300	1	131,00	60,30
179319	ZA-153-1,5-300	153	1,5	300	1	153,00	72,60
179320	ZA-178-1,5-300	178	1,5	300	1	204,00	94,20
179321	ZA-204-1,5-300	204	1,5	300	1	206,00	107,50
179322	ZA-229-1,5-300	229	1,5	300	1	261,00	121,00
179323	ZA-255-1,5-300	255	1,5	300	1	290,00	135,00
179324	ZA-280-1,5-300	280	1,5	300	1	315,00	148,00
264736	ZA-127-1,5-340	127	1,5	340	1	149,00	75,00
264737	ZA-153-1,5-340	153	1,5	340	1	173,00	92,60
264738	ZA-178-1,5-340	178	1,5	340	1	231,00	107,00
264739	ZA-204-1,5-340	204	1,5	340	1	234,00	124,50
264741	ZA-229-1,5-340	229	1,5	340	1	296,00	141,50
264742	ZA-255-1,5-340	255	1,5	340	1	329,00	159,50
264743	ZA-280-1,5-340	280	1,5	340	1	357,00	177,00

<sup>1)</sup> Bitte beachten Sie für dieses Produkt den aktuell gültigen Legierungszuschlag



Heben

Transportieren

Befestigen

Montieren

Verbinden

Auflagern

Fassade

Bewehren

Slim-Floor-  
Konstruktion

# Flachanker

## Anwendung

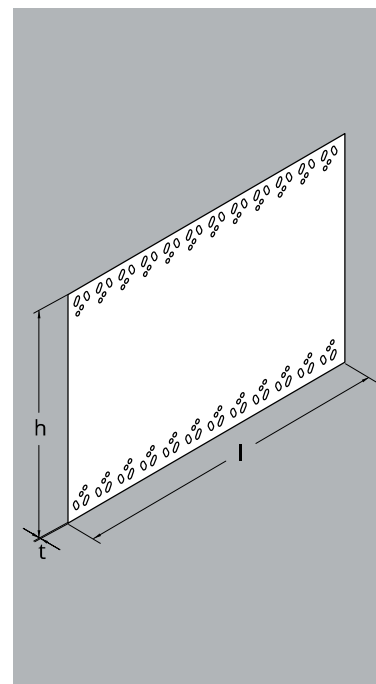
- Zur Verbindung der Vorsatz- und Tragschale bei Beton-Sandwich-elementen
- Als Trag- oder Halteanker verhindert er eine vertikale oder horizontale Verschiebung zwischen Vorsatz- und Tragschale
- Als Traganker zur Weiterleitung des Eigengewichts der Vorsatzschale in die lastabtragende Tragschale

## Ihre Vorteile

- Einbau durch die flache Form ohne großen Aufwand möglich
- Hohe Dämmschichtdicken realisierbar
- Kein Vorbohren von Dämmplatten
- Hochwertiger Edelstahl in Sondergüte
- Kostenfreie Bemessungssoftware
- Allgemeine bauaufsichtliche Zulassung (abZ)

## Bauteilempfehlung

- Sandwichwand  Fassade



## Flachanker – Edelstahl

Bestell-Nr.	Typ	Maße			Verp.- Einheit	Gewicht ca.	Preis <sup>1)</sup>
		l [mm]	t [mm]	h [mm]			
176777	FLA-80-1,5-150	80	1,5	150	25	14,00	5,15
176778	FLA-120-1,5-150	120	1,5	150	25	21,00	7,55
176780	FLA-160-1,5-150	160	1,5	150	25	28,00	9,60
176781	FLA-200-1,5-150	200	1,5	150	25	33,00	11,95
176782	FLA-240-1,5-150	240	1,5	150	25	42,00	14,25
176783	FLA-280-1,5-150	280	1,5	150	15	49,00	16,70
176784	FLA-320-1,5-150	320	1,5	150	15	54,00	19,00
176785	FLA-360-1,5-150	360	1,5	150	15	56,00	21,25
176786	FLA-400-1,5-150	400	1,5	150	15	64,00	23,60
176796	FLA-80-1,5-175	80	1,5	175	25	16,00	7,05
176797	FLA-120-1,5-175	120	1,5	175	25	25,00	9,95
176798	FLA-160-1,5-175	160	1,5	175	25	33,00	11,80
176799	FLA-200-1,5-175	200	1,5	175	25	41,00	14,30
176800	FLA-240-1,5-175	240	1,5	175	15	45,00	16,85
176801	FLA-280-1,5-175	280	1,5	175	15	54,00	20,10
176802	FLA-320-1,5-175	320	1,5	175	15	65,00	25,25
176803	FLA-360-1,5-175	360	1,5	175	15	68,00	25,70
176804	FLA-400-1,5-175	400	1,5	175	15	76,00	28,10
176787	FLA-80-1,5-200	80	1,5	200	25	19,00	9,15
176788	FLA-120-1,5-200	120	1,5	200	25	29,00	12,15
176789	FLA-160-1,5-200	160	1,5	200	25	38,00	16,25
176790	FLA-200-1,5-200	200	1,5	200	15	48,00	19,75
176791	FLA-240-1,5-200	240	1,5	200	15	57,00	23,60
176792	FLA-280-1,5-200	280	1,5	200	15	67,00	27,85

<sup>1)</sup> Bitte beachten Sie für dieses Produkt den aktuell gültigen Legierungszuschlag

## Flachanker – Edelstahl

Bestell-Nr.	Typ	Maße			Verp.- Einheit	Gewicht ca.	Preis <sup>1)</sup>
		l [mm]	t [mm]	h [mm]			
176793	FLA-320-1,5-200	320	1,5	200	15	76,00	31,60
176794	FLA-360-1,5-200	360	1,5	200	15	80,00	35,80
176795	FLA-400-1,5-200	400	1,5	200	10	88,00	39,70
176806	FLA-80-1,5-225	80	1,5	225	25	22,00	10,15
176807	FLA-120-1,5-225	120	1,5	225	25	32,00	13,25
176808	FLA-160-1,5-225	160	1,5	225	25	42,00	17,25
176809	FLA-200-1,5-225	200	1,5	225	15	54,00	21,05
176810	FLA-240-1,5-225	240	1,5	225	15	63,00	25,35
176811	FLA-280-1,5-225	280	1,5	225	15	75,00	30,30
176812	FLA-320-1,5-225	320	1,5	225	15	82,00	34,50
176814	FLA-360-1,5-225	360	1,5	225	10	97,00	38,80
176815	FLA-400-1,5-225	400	1,5	225	15	108,00	42,90
303498	FLA-80-1,5-260	80	1,5	260	25	24,00	11,70
303499	FLA-120-1,5-260	120	1,5	260	15	36,00	15,05
303500	FLA-160-1,5-260	160	1,5	260	15	48,75	19,70
303501	FLA-200-1,5-260	200	1,5	260	10	60,75	24,15
303502	FLA-240-1,5-260	240	1,5	260	10	72,75	27,25
303503	FLA-280-1,5-260	280	1,5	260	5	86,25	31,10
303504	FLA-320-1,5-260	320	1,5	260	5	98,25	36,40
303505	FLA-360-1,5-260	360	1,5	260	5	111,75	40,70
303506	FLA-400-1,5-260	400	1,5	260	5	123,00	45,00
176816	FLA-80-2,0-175	80	2,0	175	25	22,00	8,80
176817	FLA-120-2,0-175	120	2,0	175	25	32,00	11,80
176818	FLA-160-2,0-175	160	2,0	175	25	43,00	15,95
176819	FLA-200-2,0-175	200	2,0	175	15	49,00	18,65
176820	FLA-240-2,0-175	240	2,0	175	15	64,00	21,45
176821	FLA-280-2,0-175	280	2,0	175	15	75,00	25,00
176822	FLA-320-2,0-175	320	2,0	175	15	79,00	27,80
176823	FLA-360-2,0-175	360	2,0	175	15	99,00	30,80
176824	FLA-400-2,0-175	400	2,0	175	15	111,00	33,80
176825	FLA-80-2,0-200	80	2,0	200	25	25,00	9,95
176826	FLA-120-2,0-200	120	2,0	200	25	37,00	13,45
176827	FLA-160-2,0-200	160	2,0	200	15	52,00	18,20
176828	FLA-200-2,0-200	200	2,0	200	15	62,00	21,05
176829	FLA-240-2,0-200	240	2,0	200	15	75,00	24,35
176830	FLA-280-2,0-200	280	2,0	200	10	86,00	29,55
176831	FLA-320-2,0-200	320	2,0	200	10	99,00	34,50
176832	FLA-360-2,0-200	360	2,0	200	5	110,00	37,90
176833	FLA-400-2,0-200	400	2,0	200	5	122,00	41,50
176834	FLA-80-2,0-225	80	2,0	225	25	28,00	10,85
176835	FLA-120-2,0-225	120	2,0	225	25	42,00	14,50
176836	FLA-160-2,0-225	160	2,0	225	15	56,00	19,40
176837	FLA-200-2,0-225	200	2,0	225	15	70,00	23,00
176838	FLA-240-2,0-225	240	2,0	225	10	85,00	28,15
176839	FLA-280-2,0-225	280	2,0	225	10	97,00	32,50
176840	FLA-320-2,0-225	320	2,0	225	5	113,00	36,50
176841	FLA-360-2,0-225	360	2,0	225	5	128,00	39,90
176842	FLA-400-2,0-225	400	2,0	225	5	141,00	45,30
176843	FLA-80-2,0-260	80	2,0	260	25	32,00	19,20
176844	FLA-120-2,0-260	120	2,0	260	15	48,00	23,50
176845	FLA-160-2,0-260	160	2,0	260	15	65,00	28,10

<sup>1)</sup> Bitte beachten Sie für dieses Produkt den aktuell gültigen Legierungszuschlag



## Flachanker – Edelstahl

Bestell-Nr.	Typ	Maße			Verp.- Einheit	Gewicht ca.	Preis <sup>1)</sup>
		l [mm]	t [mm]	h [mm]			
176846	FLA-200-2,0-260	200	2,0	260	10	81,00	32,20
176847	FLA-240-2,0-260	240	2,0	260	10	97,00	36,50
176848	FLA-280-2,0-260	280	2,0	260	5	115,00	41,70
176849	FLA-320-2,0-260	320	2,0	260	5	131,00	46,50
176850	FLA-360-2,0-260	360	2,0	260	5	149,00	51,00
176851	FLA-400-2,0-260	400	2,0	260	5	164,00	54,90
204687	FLA-80-2,0-280	80	2,0	280	25	34,00	22,70
204688	FLA-120-2,0-280	120	2,0	280	15	51,00	25,35
204689	FLA-160-2,0-280	160	2,0	280	15	68,00	34,00
204690	FLA-200-2,0-280	200	2,0	280	10	86,00	35,80
204691	FLA-240-2,0-280	240	2,0	280	10	104,00	40,20
204692	FLA-280-2,0-280	280	2,0	280	5	120,00	52,30
204693	FLA-320-2,0-280	320	2,0	280	5	137,00	55,40
204694	FLA-360-2,0-280	360	2,0	280	5	154,00	60,20
204695	FLA-400-2,0-280	400	2,0	280	5	172,00	65,50
204686	FLA-80-2,0-300	80	2,0	300	50	37,00	24,70
204685	FLA-120-2,0-300	120	2,0	300	15	56,00	27,70
204684	FLA-160-2,0-300	160	2,0	300	15	74,00	36,40
204683	FLA-200-2,0-300	200	2,0	300	10	92,00	37,30
204682	FLA-240-2,0-300	240	2,0	300	5	110,00	42,90
204681	FLA-280-2,0-300	280	2,0	300	5	129,00	55,50
204679	FLA-320-2,0-300	320	2,0	300	5	148,00	59,10
204678	FLA-360-2,0-300	360	2,0	300	5	168,00	63,60
204677	FLA-400-2,0-300	400	2,0	300	5	276,00	68,50
217618	FLA-120-2,0-320	120	2,0	320	15	60,00	31,80
217543	FLA-160-2,0-320	160	2,0	320	15	79,00	38,70
217617	FLA-200-2,0-320	200	2,0	320	10	100,00	41,70
217616	FLA-240-2,0-320	240	2,0	320	5	121,00	48,40
217615	FLA-280-2,0-320	280	2,0	320	5	140,00	58,80
217544	FLA-320-2,0-320	320	2,0	320	5	163,00	65,50
217613	FLA-360-2,0-320	360	2,0	320	5	184,00	71,90
217614	FLA-400-2,0-320	400	2,0	320	5	202,00	79,90
264746	FLA-160-2,0-340	160	2,0	340	15	84,00	40,90
264747	FLA-200-2,0-340	200	2,0	340	15	106,50	46,00
264748	FLA-240-2,0-340	240	2,0	340	15	128,50	53,90
264749	FLA-280-2,0-340	280	2,0	340	15	149,00	62,30
264750	FLA-320-2,0-340	320	2,0	340	15	173,00	71,80
264751	FLA-360-2,0-340	360	2,0	340	15	195,50	80,20
264752	FLA-400-2,0-340	400	2,0	340	15	215,00	91,30
264753	FLA-160-2,0-360	160	2,0	360	15	88,90	43,20
264754	FLA-200-2,0-360	200	2,0	360	15	112,50	50,40
264755	FLA-240-2,0-360	240	2,0	360	15	136,00	59,40
264756	FLA-280-2,0-360	280	2,0	360	15	157,50	65,50
264757	FLA-320-2,0-360	320	2,0	360	15	183,50	78,10
264758	FLA-360-2,0-360	360	2,0	360	15	207,00	88,50
264759	FLA-400-2,0-360	400	2,0	360	15	227,00	103,00

<sup>1)</sup> Bitte beachten Sie für dieses Produkt den aktuell gültigen Legierungszuschlag

# Delta-Anker

## Anwendung

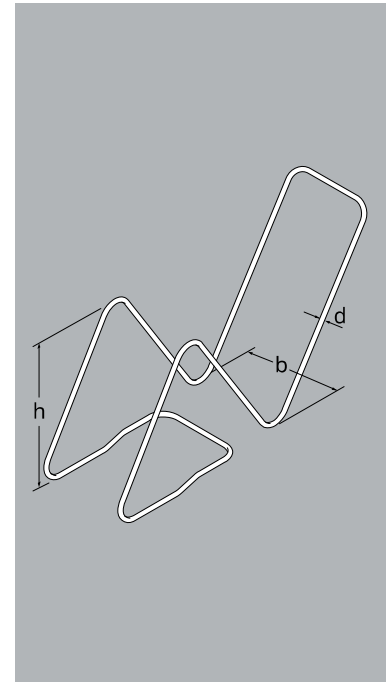
- Zur Verbindung der Vorsatz- und Tragschale bei Beton-Sandwichelementen
- Als Trag- oder Halteanker verhindert er eine vertikale oder horizontale Verschiebung zwischen Vorsatz- und Tragschale

## Ihre Vorteile

- Dämmung ohne Fehler und Wärmebrücken
- EnEV-gerecht aufgrund geringster Wärmebrücken
- Hohe Dämmschichtdicken realisierbar
- Kein Vorbohren von Dämmplatten
- Hochwertiger Edelstahl in Sondergüte
- Kostenfreie Bemessungssoftware
- Allgemeine bauaufsichtliche Zulassung (abZ)

## Bauteilempfehlung

- Sandwichwand  Fassade



## Delta-Anker – Edelstahl

Bestell-Nr.	Typ	Farbcodierung Banderole	Maße			Verp.- Einheit	Gewicht ca.	Preis <sup>1)</sup>
			d [mm]	h [mm]	b [mm]			
282925	DTA-6,0-180/80	Erdbeerrot	6	180	80	1	0,43	13,70
282926	DTA-6,0-200/80	Erdbeerrot	6	200	80	1	0,48	14,65
282927	DTA-6,0-220/80	Erdbeerrot	6	220	80	1	0,51	15,40
282928	DTA-6,0-240/80	Erdbeerrot	6	240	80	1	0,52	15,95
282929	DTA-6,0-260/80	Erdbeerrot	6	260	80	1	0,55	16,75
282931	DTA-8,0-180/80	Weiß	8	180	80	1	0,76	20,25
282932	DTA-8,0-200/80	Weiß	8	200	80	1	0,87	20,85
282934	DTA-8,0-220/80	Weiß	8	220	80	1	0,91	21,10
282935	DTA-8,0-240/80	Weiß	8	240	80	1	0,95	22,10
282936	DTA-8,0-260/80	Weiß	8	260	80	1	0,99	23,35
282937	DTA-8,0-280/80	Weiß	8	280	80	1	1,09	24,45
282938	DTA-8,0-300/80	Weiß	8	300	80	1	1,13	25,50
282939	DTA-8,0-320/80	Weiß	8	320	80	1	1,16	26,35
282941	DTA-10,0-220/80	Gelbgrün	10	220	80	1	1,33	39,50
282942	DTA-10,0-240/80	Gelbgrün	10	240	80	1	1,42	40,80
282943	DTA-10,0-260/80	Gelbgrün	10	260	80	1	1,62	42,00
282944	DTA-10,0-280/80	Gelbgrün	10	280	80	1	1,70	43,00
282945	DTA-10,0-300/80	Gelbgrün	10	300	80	1	1,73	44,30
282946	DTA-10,0-320/80	Gelbgrün	10	320	80	1	1,80	45,40
282947	DTA-10,0-340/80	Gelbgrün	10	340	80	1	1,89	46,70
282948	DTA-10,0-360/80	Gelbgrün	10	360	80	1	1,97	47,80

<sup>1)</sup> Bitte beachten Sie für dieses Produkt den aktuell gültigen Legierungszuschlag



# Sandwichplattenanker SPA

## Anwendung

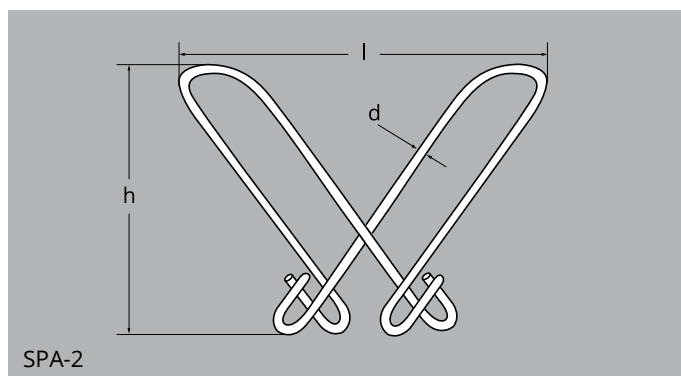
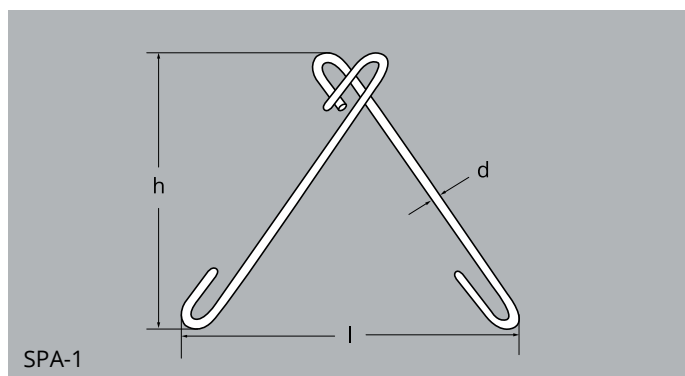
- Zur Verbindung der Vorsatz- und Tragschale bei Beton-Sandwichelementen
- Aufnahme des Eigengewichtes in der Vorsatzschale sowie anteilige Horizontalkräfte aus Wind und Temperatur
- Bevorzugter Horizontalanker bei niedrigen/schmalen Platten oder Traganker bei schmalen/hohen Platten bzw. in engen Sturzbereichen

## Ihre Vorteile

- Einbau bei positiver und negativer Herstellung von Sandwichplatten möglich
- EnEV-gerecht aufgrund geringster Wärmebrücken
- Hohe Dämmschichtdicken realisierbar
- Kein Vorbohren von Dämmplatten
- Sehr geringe Zulagebewehrung
- Besonders einfacher Einbau der Dämmung (SPA-1)
- Hochwertiger Edelstahl in Sondergüte
- Allgemeine bauaufsichtliche Zulassung (abZ)

## Bauteilempfehlung

- Sandwichwand  Fassade



## Sandwichplattenanker SPA-1 – Edelstahl

Bestell-Nr.	Typ	Farbcodierung Banderole	Maße			Gewicht ca. [kg/Stk.]	Preis <sup>1)</sup> [EUR/Stk.]
			l [mm]	d [mm]	h [mm]		
413995	SPA-1-5-160	Schwefelgelb	265	5,0	160	0,10	5,78
413997	SPA-1-5-180	Schwefelgelb	305	5,0	180	0,11	5,89
413998	SPA-1-5-200	Schwefelgelb	264	5,0	200	0,12	6,08
414574	SPA-1-7-160	Hellrosa	261	6,5	160	0,18	7,73
414575	SPA-1-7-180	Hellrosa	301	6,5	180	0,20	8,08
414576	SPA-1-7-200	Hellrosa	340	6,5	200	0,21	8,48
414577	SPA-1-7-220	Hellrosa	380	6,5	220	0,23	8,72
414578	SPA-1-7-240	Hellrosa	421	6,5	240	0,24	9,13
414579	SPA-1-7-260	Hellrosa	460	6,5	260	0,26	9,37
414636	SPA-1-8-220	Weiß	378	8,0	220	0,36	10,32
414637	SPA-1-8-240	Weiß	418	8,0	240	0,38	11,11
414638	SPA-1-8-260	Weiß	458	8,0	260	0,40	11,37
414639	SPA-1-8-280	Weiß	499	8,0	280	0,42	13,11

<sup>1)</sup> Bitte beachten Sie für dieses Produkt den aktuell gültigen Legierungszuschlag

## Sandwichplattenanker SPA-1 – Edelstahl

Bestell-Nr.	Typ	Farbcodierung Banderole	Maße			Gewicht ca. [kg/Stk.]	Preis <sup>1)</sup> [EUR/Stk.]
			l [mm]	d [mm]	h [mm]		
414640	SPA-1-8-300	Weiß	538	8,0	300	0,45	13,57
414641	SPA-1-8-320	Weiß	578	8,0	320	0,47	13,97
414580	SPA-1-9-220	Lichtblau	376	8,5	220	0,41	11,32
414581	SPA-1-9-240	Lichtblau	416	8,5	240	0,43	11,69
414582	SPA-1-9-260	Lichtblau	455	8,5	260	0,46	12,16
414583	SPA-1-9-280	Lichtblau	496	8,5	280	0,48	14,03
414584	SPA-1-9-300	Lichtblau	536	8,5	300	0,51	14,50
414585	SPA-1-9-320	Lichtblau	576	8,5	320	0,53	14,98
414586	SPA-1-9-340	Lichtblau	615	8,5	340	0,56	15,51
414587	SPA-1-9-360	Lichtblau	655	8,5	360	0,58	16,04
414588	SPA-1-9-380	Lichtblau	694	8,5	380	0,61	16,63
414589	SPA-1-9-400	Lichtblau	735	8,5	400	0,63	17,10
414590	SPA-1-10-320	Gelbgrün	570	10,0	320	0,76	24,84
414591	SPA-1-10-340	Gelbgrün	610	10,0	340	0,79	25,98
414592	SPA-1-10-360	Gelbgrün	649	10,0	360	0,83	26,84
414593	SPA-1-10-380	Gelbgrün	689	10,0	380	0,86	27,49
414594	SPA-1-10-400	Gelbgrün	730	10,0	400	0,90	28,13



## Sandwichplattenanker SPA-2 – Edelstahl

Bestell-Nr.	Typ	Farbcodierung Banderole	Maße			Gewicht ca. [kg/Stk.]	Preis <sup>1)</sup> [EUR/Stk.]
			l [mm]	d [mm]	h [mm]		
414595	SPA-2-5-160	Schwefelgelb	265	5,0	160	0,18	9,23
414596	SPA-2-5-180	Schwefelgelb	305	5,0	180	0,20	9,72
414597	SPA-2-5-200	Schwefelgelb	264	5,0	200	0,22	10,42
414598	SPA-2-7-160	Hellrosa	261	6,5	160	0,32	12,82
414599	SPA-2-7-180	Hellrosa	301	6,5	180	0,35	13,41
414600	SPA-2-7-200	Hellrosa	340	6,5	200	0,38	14,32
414601	SPA-2-7-220	Hellrosa	380	6,5	220	0,41	14,91
414602	SPA-2-7-240	Hellrosa	421	6,5	240	0,44	15,61
414603	SPA-2-7-260	Hellrosa	460	6,5	260	0,47	16,51
414642	SPA-2-8-220	Weiß	378	8,0	220	0,65	18,25
414643	SPA-2-8-240	Weiß	418	8,0	240	0,69	20,75
414644	SPA-2-8-260	Weiß	458	8,0	260	0,74	22,55
414645	SPA-2-8-280	Weiß	499	8,0	280	0,78	23,74
414647	SPA-2-8-300	Weiß	538	8,0	300	0,82	24,74
414648	SPA-2-8-320	Weiß	578	8,0	320	0,87	25,73
414604	SPA-2-9-220	Lichtblau	376	8,5	220	0,74	22,05
414605	SPA-2-9-240	Lichtblau	416	8,5	240	0,79	23,11
414606	SPA-2-9-260	Lichtblau	455	8,5	260	0,84	24,17
414607	SPA-2-9-280	Lichtblau	496	8,5	280	0,89	25,40
414608	SPA-2-9-300	Lichtblau	536	8,5	300	0,94	26,46
414609	SPA-2-9-320	Lichtblau	576	8,5	320	0,99	27,63
414610	SPA-2-9-340	Lichtblau	615	8,5	340	1,04	29,16
414611	SPA-2-9-360	Lichtblau	655	8,5	360	1,09	30,71
414612	SPA-2-9-380	Lichtblau	694	8,5	380	1,14	32,25
414613	SPA-2-9-400	Lichtblau	735	8,5	400	1,19	33,79
414614	SPA-2-10-320	Gelbgrün	569	10,0	320	1,40	44,39
414615	SPA-2-10-340	Gelbgrün	610	10,0	340	1,47	45,83
414616	SPA-2-10-360	Gelbgrün	649	10,0	360	1,54	47,54
414617	SPA-2-10-380	Gelbgrün	689	10,0	380	1,61	49,39
414618	SPA-2-10-400	Gelbgrün	730	10,0	400	1,68	51,23



<sup>1)</sup>Bitte beachten Sie für dieses Produkt den aktuell gültigen Legierungszuschlag

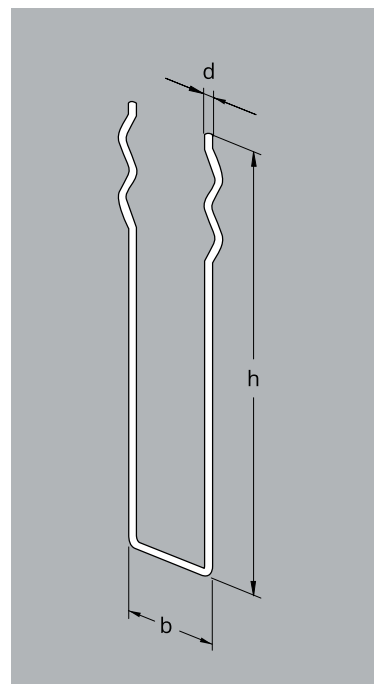
# Verbundankernadel

## Anwendung

- Verbundanker zur Verwendung in Kombination mit Delta-, Flach-, Zylinder-, oder SPA-Ankern
- Pro Sandwichelement wird eine definierte Anzahl an Verbundankernadeln in einem gleichmäßigen Raster über die gesamte Fläche der Sandwichplatte verteilt
- Verbundnadeln zu einem Kreuz angeordnet können als Halte- oder Traganker verwendet werden

## Ihre Vorteile

- Verbundnadelkreuz auch als Halte- oder Traganker verwendbar
- EnEV-gerecht aufgrund geringster Wärmebrücken
- Hohe Dämmschichtdicken realisierbar
- Kein Vorbohren von Dämmplatten
- Hochwertiger Edelstahl in Sondergüte
- Kostenfreie Bemessungssoftware
- Allgemeine bauaufsichtliche Zulassung (abZ)



## Bauteilempfehlung

- Sandwichwand  Fassade

## Verbundankernadel – Edelstahl

Bestell-Nr.	Typ	Maße			Verp.- Einheit	Gewicht ca.	Preis <sup>1)</sup>
		d [mm]	h [mm]	b [mm]			
176882	VN-4-160	4	160	43	250	3,40	1,02
176883	VN-4-180	4	180	43	250	3,80	1,05
176884	VN-4-200	4	200	43	250	4,20	1,23
176885	VN-4-220	4	220	43	250	4,60	1,28
176886	VN-4-240	4	240	43	250	5,00	1,49
176887	VN-4-260	4	260	43	250	5,30	1,58
176888	VN-4-280	4	280	43	250	5,70	1,71
210832	VN-4-300	4	300	43	250	6,20	1,83
220409	VN-4-320	4	320	43	250	6,40	2,04
269856	VN-4-340	4	340	43	250	6,60	2,27
176889	VN-5-200	5	200	45	100	7,10	2,33
176890	VN-5-220	5	220	45	100	7,60	2,45
176891	VN-5-240	5	240	45	100	8,20	2,59
176892	VN-5-260	5	260	45	100	8,90	3,10
176893	VN-5-280	5	280	45	100	9,40	3,45
176894	VN-5-300	5	300	45	100	10,00	3,60
176895	VN-5-320	5	320	45	100	10,70	3,85
203702	VN-5-340	5	340	45	100	11,40	4,25
203703	VN-5-360	5	360	45	100	12,10	4,45
210838	VN-5-380	5	380	45	100	12,80	4,70
210833	VN-5-400	5	400	45	100	13,44	4,85
210834	VN-5-420	5	420	45	100	14,12	5,15
210835	VN-5-440	5	440	45	100	14,80	5,40

<sup>1)</sup> Bitte beachten Sie für dieses Produkt den aktuell gültigen Legierungszuschlag

## Verbundankernadel – Edelstahl

Bestell-Nr.	Typ	Maße			Verp.- Einheit	Gewicht ca.	Preis <sup>1)</sup>
		d [mm]	h [mm]	b [mm]			
210836	VN-5-460	5	460	45	100	15,60	5,65
210837	VN-5-480	5	480	45	100	16,30	5,90
264781	VN-5-500	5	500	45	100	16,60	6,20
264782	VN-5-520	5	520	45	100	16,90	6,45
264783	VN-5-540	5	540	45	100	17,20	6,70
210840	VN-6-220	6	220	47	100	10,90	3,10
203704	VN-6-240	6	240	47	100	11,80	3,30
203705	VN-6-260	6	260	47	100	12,70	3,60
203706	VN-6-280	6	280	47	100	13,60	3,85
203707	VN-6-300	6	300	47	100	14,50	4,25
203708	VN-6-320	6	320	47	100	15,40	4,45
176896	VN-6-340	6	340	47	100	16,30	4,75
176897	VN-6-360	6	360	47	100	17,20	4,80
176898	VN-6-380	6	380	47	100	18,10	4,85
176899	VN-6-400	6	400	47	100	19,00	5,05
176900	VN-6-420	6	420	47	100	19,90	5,15
210841	VN-6-440	6	440	47	100	20,80	5,40
210842	VN-6-460	6	460	47	100	21,70	5,60
210843	VN-6-480	6	480	47	100	22,60	5,80
264784	VN-6-500	6	500	47	100	23,50	7,20
264785	VN-6-520	6	520	47	100	24,40	7,55
264786	VN-6-540	6	540	47	100	25,30	7,85
264787	VN-6-560	6	560	47	100	26,20	8,15

<sup>1)</sup> Bitte beachten Sie für dieses Produkt den aktuell gültigen Legierungszuschlag



Heben

Transportieren

Befestigen

Montieren

Verbinden

Auflagern

Fassade

Bewehren

Slim-Floor-  
Konstruktion

# Anstecknadel

## Anwendung

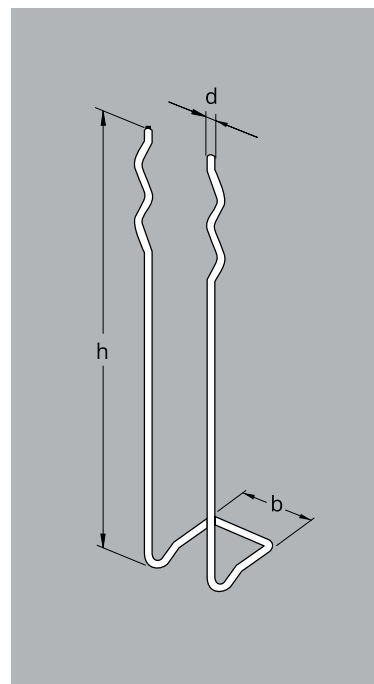
- Verbundanker zur Verwendung in Kombination mit Delta-, Flach-, Zylinder-, oder SPA-Ankern
- Pro Sandwichelement wird eine definierte Anzahl an Anstecknadeln in einem gleichmäßigen Raster über die gesamte Fläche der Sandwichplatte verteilt

## Ihre Vorteile

- EnEV-gerecht aufgrund geringster Wärmebrücken
- Hohe Dämmschichtdicken realisierbar
- Kein Vorbohren von Dämmplatten
- Hochwertiger Edelstahl in Sondergüte
- Kostenfreie Bemessungssoftware
- Allgemeine bauaufsichtliche Zulassung (abZ)

## Bauteilempfehlung

- Sandwichwand  Fassade



## Anstecknadel – Edelstahl

Bestell-Nr.	Typ	Maße			Verp.- Einheit	Gewicht ca.	Preis <sup>1)</sup>
		d [mm]	h [mm]	b [mm]			
176906	AN-4-140	4	140	43	250	4,20	1,02
176907	AN-4-160	4	160	43	250	4,60	1,10
176908	AN-4-180	4	180	43	250	5,00	1,23
176909	AN-4-200	4	200	43	250	5,40	1,35
176910	AN-4-220	4	220	43	250	5,80	1,41
176911	AN-4-240	4	240	43	250	6,20	1,54
210845	AN-4-260	4	260	43	250	6,60	1,66
210846	AN-4-280	4	280	43	250	7,00	1,79
176912	AN-5-200	5	200	45	100	8,70	3,10
176913	AN-5-220	5	220	45	100	9,30	3,15
176914	AN-5-240	5	240	45	100	9,90	3,20
176915	AN-5-260	5	260	45	100	10,50	3,30
176916	AN-5-280	5	280	45	100	11,20	3,45
176917	AN-5-300	5	300	45	100	11,80	3,60
176918	AN-5-320	5	320	45	100	12,40	3,80
176919	AN-5-340	5	340	45	100	13,00	3,85
176920	AN-5-360	5	360	45	100	13,60	4,10
264788	AN-5-380	5	380	45	100	14,20	4,75
264789	AN-5-400	5	400	45	100	14,80	4,90
264790	AN-5-420	5	420	45	100	15,50	5,20
203711	AN-6-200	6	200	47	100	12,90	4,85
203712	AN-6-240	6	240	47	100	14,70	5,05
203713	AN-6-280	6	280	47	100	16,40	5,25
203709	AN-6-320	6	320	47	100	18,20	5,60
203710	AN-6-360	6	360	47	100	20,00	5,80
264791	AN-6-380	6	380	47	100	20,90	6,05
264792	AN-6-400	6	400	47	100	21,80	6,25
264793	AN-6-420	6	420	47	100	22,70	6,55

<sup>1)</sup> Bitte beachten Sie für dieses Produkt den aktuell gültigen Legierungszuschlag

# Ansteckbügel

## Anwendung

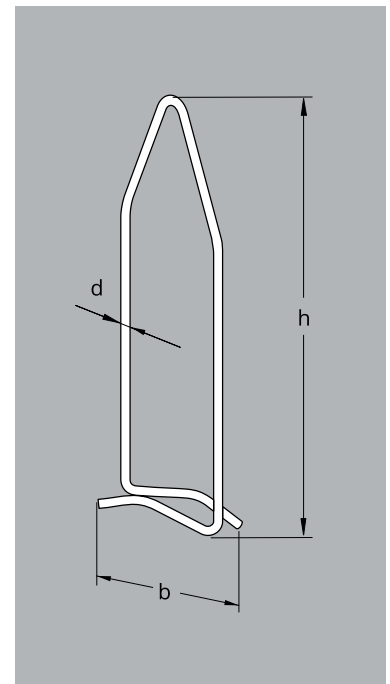
- Verbundanker zur Verwendung in Kombination mit Delta-, Flach-, Zylinder-, oder SPA-Ankern
- Pro Sandwichelement wird eine definierte Anzahl an Ansteckbügeln in einem gleichmäßigen Raster über die gesamte Fläche der Sandwichplatte verteilt

## Ihre Vorteile

- EnEV-gerecht aufgrund geringster Wärmebrücken
- Hohe Dämmschichtdicken realisierbar
- Kein Vorbohren von Dämmplatten
- Hochwertiger Edelstahl in Sondergüte
- Kostenfreie Bemessungssoftware
- Allgemeine bauaufsichtliche Zulassung (abZ)

## Bauteilempfehlung

- Sandwichwand  Fassade



## Ansteckbügel – Edelstahl

Bestell-Nr.	Typ	Maße			Verp.- Einheit	Gewicht ca.	Preis <sup>1)</sup>
		d [mm]	h [mm]	b [mm]			
176925	AB-4-140	4	140	48	250	3,60	1,05
176926	AB-4-160	4	160	48	250	4,00	1,15
176927	AB-4-180	4	180	48	250	4,40	1,36
176928	AB-4-200	4	200	48	250	4,80	1,49
176929	AB-4-220	4	220	48	250	5,20	1,71
176930	AB-4-240	4	240	48	250	5,60	1,81
179347	AB-4-260	4	260	48	100	6,00	1,90
210844	AB-4-280	4	280	48	100	6,40	2,06
176931	AB-5-200	5	200	55	100	5,70	2,32
176932	AB-5-220	5	220	55	100	6,30	2,42
176933	AB-5-240	5	240	55	100	6,90	2,51
176934	AB-5-260	5	260	55	100	7,50	2,67
176935	AB-5-280	5	280	55	100	8,20	2,86
176936	AB-5-300	5	300	55	100	8,80	2,94
176937	AB-5-320	5	320	55	100	9,40	3,10
176938	AB-5-340	5	340	55	100	10,00	3,15
176939	AB-5-360	5	360	55	100	10,60	3,30
264794	AB-5-380	5	380	55	100	11,20	3,60
264795	AB-5-400	5	400	55	100	11,80	3,85
264796	AB-5-420	5	420	55	100	12,40	4,10
203718	AB-6-200	6	200	72	100	6,80	3,10
203719	AB-6-240	6	240	72	100	8,30	3,30
203728	AB-6-280	6	280	72	100	9,80	3,65
203716	AB-6-320	6	320	72	100	11,30	3,85
203717	AB-6-360	6	360	72	100	12,70	4,25
264797	AB-6-380	6	380	72	100	14,10	4,70
264798	AB-6-400	6	400	72	100	15,50	5,10
264799	AB-6-420	6	420	72	100	16,90	5,50

<sup>1)</sup> Bitte beachten Sie für dieses Produkt den aktuell gültigen Legierungszuschlag

