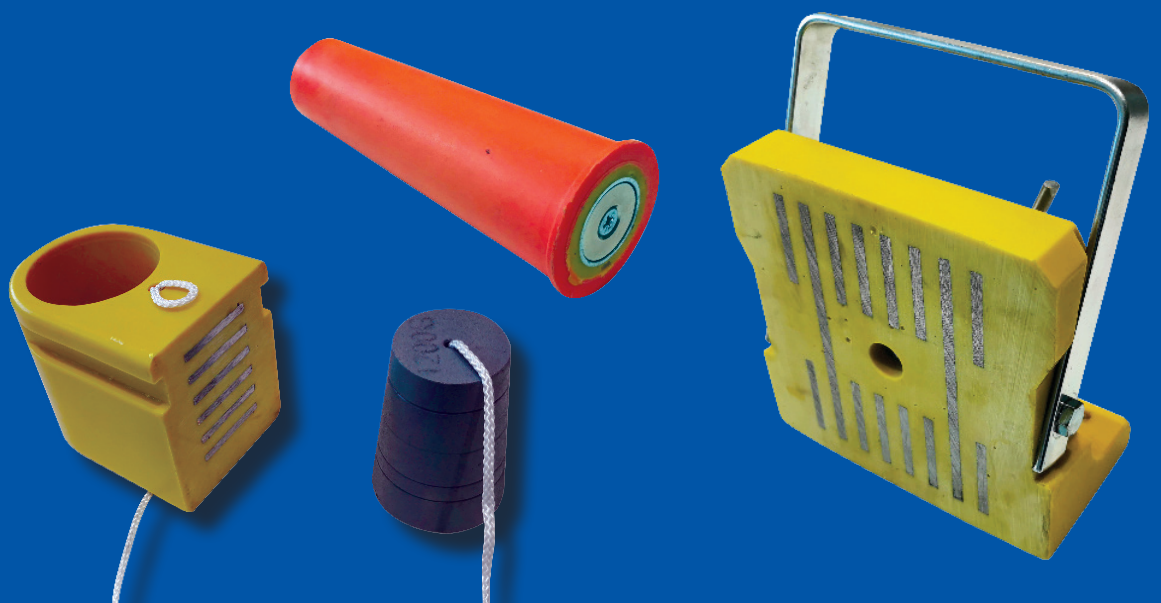
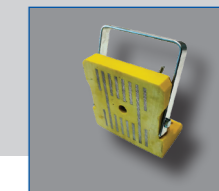
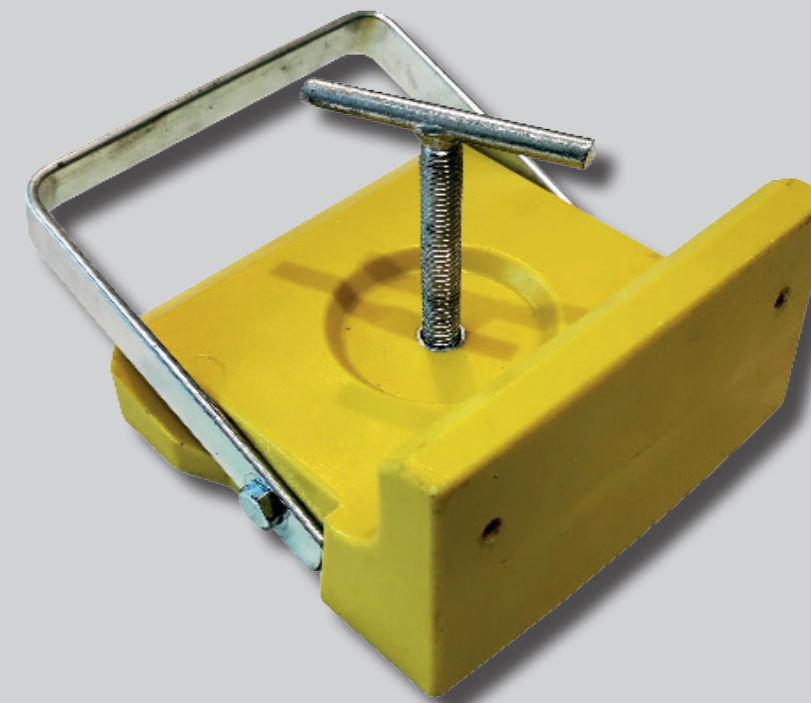
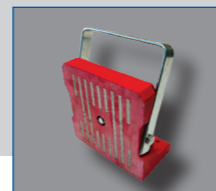




Accessoires magnétiques de coffrage





DOMAINE D'APPLICATION

- > Maintien de mannequins de portes/fenêtres, abouts de voile sur coffrages métalliques (coffrages métalliques pour la réalisation de voile béton sur chantier).
- > Maintien de joues de coffrage sur banc de préfabrication (produits préfabriqués béton en usine).

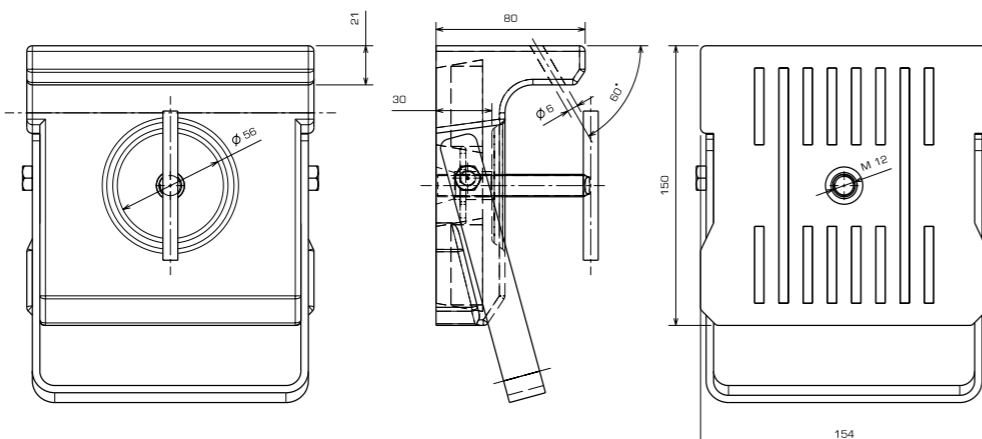
SPÉCIFICATIONS TECHNIQUES GÉNÉRALES

- > Polyuréthane 95 ShA haute performance pour une tenue optimale du système magnétique dans le bloc.
- > Système magnétique forte puissance monobloc pour assurer la rigidité de la face magnétique.
- > Poignée en U et Clé M12 en T en acier zingué pour le décollement du bloc (en fonction des modèles).
- > Réserve fileté M12 pour la réception d'un cône de compression.
- > Face d'appui plane (2 trous D6 inclinés à 60° pour la fixation du mannequin ou de la joue de coffrage).

DONNÉES DIMENSIONNELLES & MAGNÉTIQUES

Code Article	Référence	Décollement	Insert	RCC ¹	L(mm)	l(mm)	h(mm)	Poids (kg)	TT ²	TG ³
MAG-B-T/UT-300	Med - Poignée U + Clé T	Poignée U + Clé T M12	M12	Oui	135	150	80	2,210	280 kg	95 kg

1: RCC Reprise pour Cône de compression.
2: Tenue en Traction installée.
3: Tenue au Glissement contrôlée. Les valeurs indiquées ont été mesurées dans nos ateliers. Certaines variations peuvent apparaître en fonction des conditions d'utilisation sur chantier.



DOMAINE D'APPLICATION

- > Maintien de mannequins de portes/fenêtres, abouts de voile sur coffrages métalliques (coffrages métalliques pour la réalisation de voile béton sur chantier).
- > Maintien de joues de coffrage sur banc de préfabrication (produits préfabriqués béton en usine).

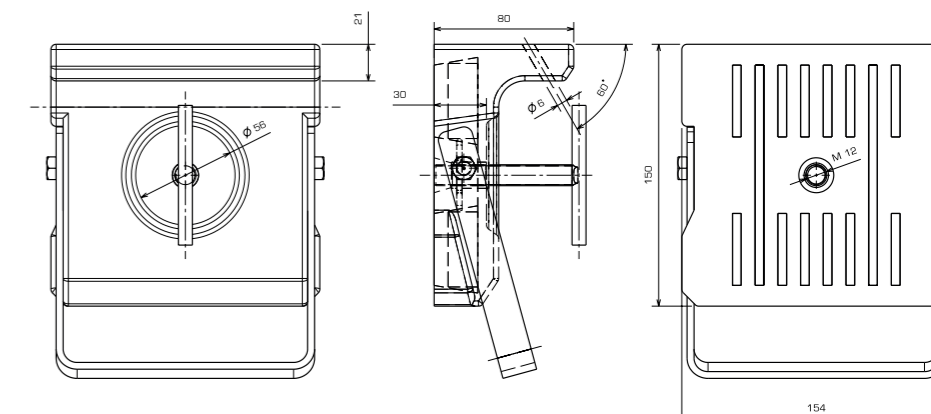
SPÉCIFICATIONS TECHNIQUES GÉNÉRALES

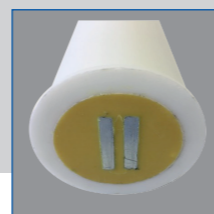
- > Polyuréthane 95 ShA haute performance pour une tenue optimale du système magnétique dans le bloc.
- > Système magnétique forte puissance monobloc pour assurer la rigidité de la face magnétique.
- > Poignée en U et Clé M12 en T en acier zingué pour le décollement du bloc (en fonction des modèles).
- > Réserve fileté M12 pour la réception d'un cône de compression. > Face d'appui plane (2 trous D6 inclinés à 60° pour la fixation du mannequin ou de la joue de coffrage).

DONNÉES DIMENSIONNELLES & MAGNÉTIQUES

Code Article	Référence	Décollement	Insert	RCC ¹	L(mm)	l(mm)	h(mm)	Poids (kg)	TT ²	T	G ³
MAG-B-T/UT-400	Max - Poignée U + Clé T	Poignée U + Clé T M12	M12	Oui	155	145	80	2,480	310 kg	110 kg	
MAG-B-T/UT-600	Max Inox - Poignée U + Clé T	Poignée U + Clé T M12	M12	Oui	155	145	80	2,800	400 kg	145 kg	

1: RCC Reprise pour Cône de compression.
2: Tenue en Traction installée.
3: Tenue au Glissement contrôlée. Les valeurs indiquées ont été mesurées dans nos ateliers. Certaines variations peuvent apparaître en fonction des conditions d'utilisation sur chantier.





DOMAINE D'APPLICATION

> Principalement utilisés dans la construction de bâtiments de logements ou de bureaux, les cônes aimantés permettent la réalisation de réservations, sans percer les coffrages. Ces réservations sont généralement destinées à la reprise de passerelles, de consoles pignon, mais aussi au passage de tuyauteries, câbles, gaines, fils, etc...

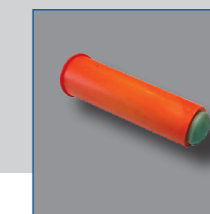
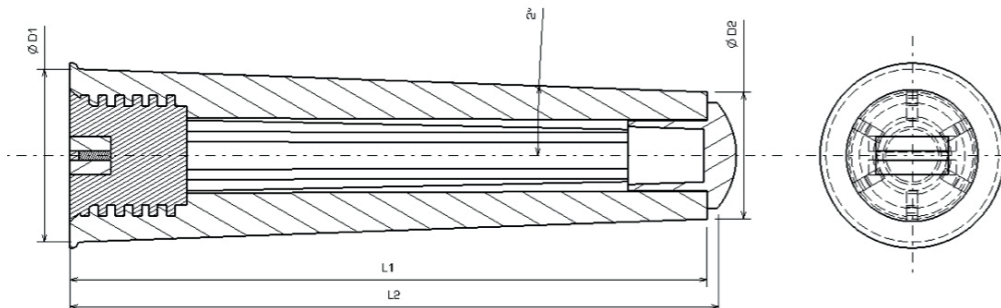
SPÉCIFICATIONS TECHNIQUES GÉNÉRALES

- > Coque plastique en polypropylène chargé (meilleure tenue à la compression), taraudée pour une accroche optimale du polyuréthane dans la coque.
- > Polyuréthane 95 ShA haute performance pour une tenue parfaite du système magnétique dans la coque plastique.
- > Système magnétique néodyme forte puissance assurant une bonne aimantation du cône sur le coffrage.
- > Caps de compression sur l'extrémité du cône en 70 ShA pour une amélioration de la résistance du cône au glissement.

DONNÉES DIMENSIONNELLES & MAGNÉTIQUES

Code Article	Référence	L1(mm)	L2'(mm)	ØD1(mm)	ØD2(mm)	Couleur	Poids (kg)	TT ² (daN)
SDR-M-DMAS-150	Cône Magnétique CMA15	150	154	49,0	40,0	Blanc	0,190	25 daN
SDR-M-DMAS-160	Cône Magnétique CMA16	160	164	50,0	40,0	Orange	0,200	25 daN
SDR-M-DMAS-180	Cône Magnétique CMA18	180	184	52,0	40,0	Noir	0,220	25 daN
SDR-M-DMAS-200	Cône Magnétique CMA20	200	204	54,0	40,0	Blanc	0,240	25 daN
SDR-M-DMAS-250	Cône Magnétique CMA25	250	254	57,0	40,0	Violet	0,390	25 daN
SDR-M-DMAS-300	Cône Magnétique CMA30	300	304	60,0	40,0	Blanc	0,540	25 daN

1: La compression du caps se fait sur 4mm et assure la bonne tenue au glissement du cône.
2: Tenue en Traction installée.



DOMAINE D'APPLICATION

> Principalement utilisés dans la construction de bâtiments de logements ou de bureaux, les cônes aimantés permettent la réalisation de réservations, sans percer les coffrages. Ces réservations sont généralement destinées à la reprise de passerelles, de consoles pignon, mais aussi au passage de tuyauteries, câbles, gaines, fils, etc...

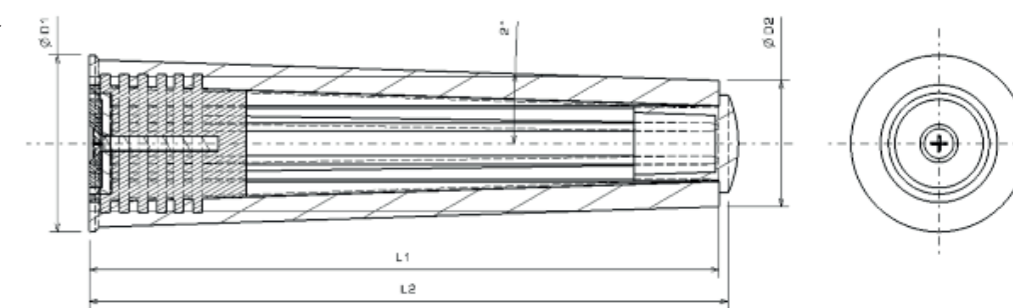
SPÉCIFICATIONS TECHNIQUES GÉNÉRALES

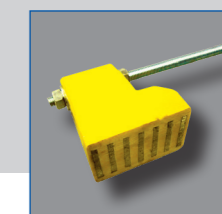
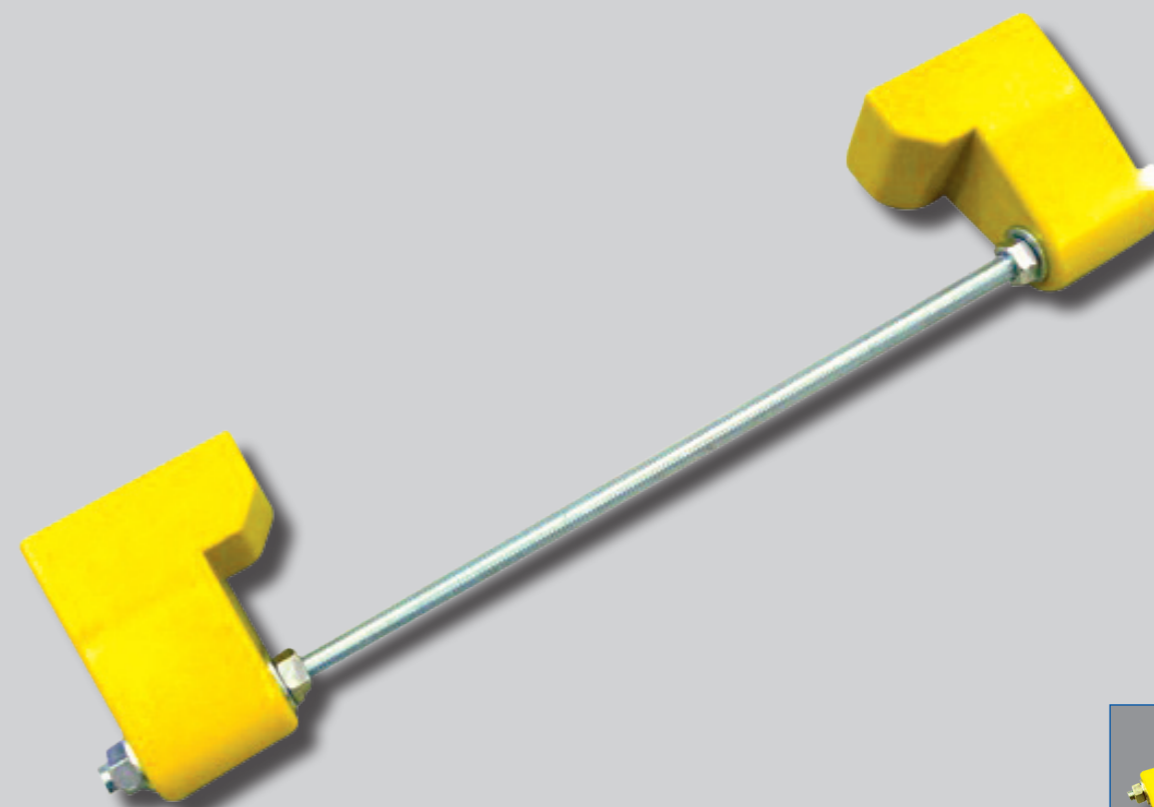
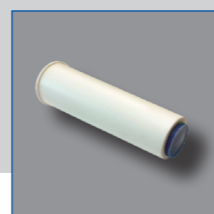
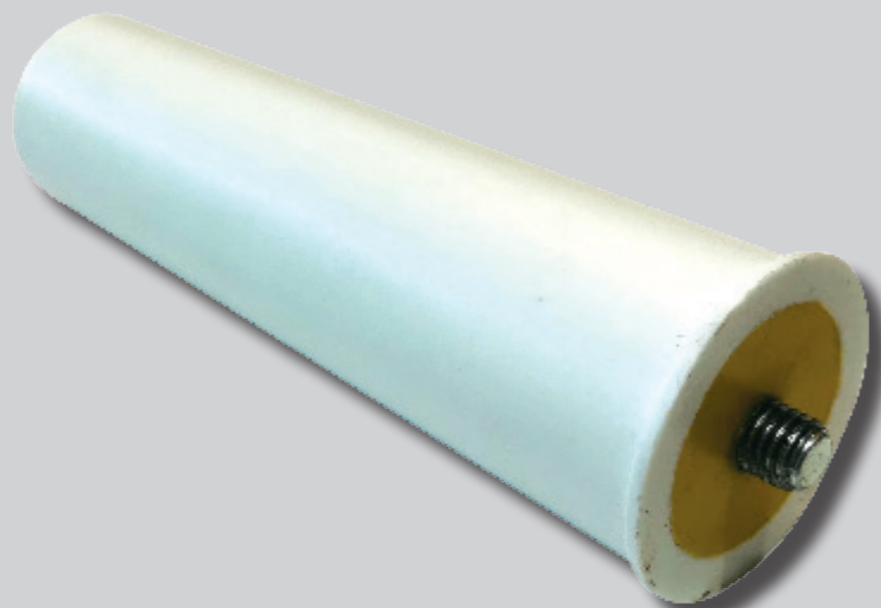
- > Coque plastique en polypropylène chargé (meilleure tenue à la compression), taraudée pour une accroche optimale du polyuréthane dans la coque.
- > Polyuréthane 95 ShA haute performance pour une tenue parfaite du système magnétique dans la coque plastique.
- > Système magnétique néodyme forte puissance assurant une bonne aimantation du cône sur le coffrage.
- > Caps de compression sur l'extrémité du cône en 70 ShA pour une amélioration de la résistance du cône au glissement.

DONNÉES DIMENSIONNELLES & MAGNÉTIQUES

Code Article	Référence	L1(mm)	L2'(mm)	ØD1(mm)	ØD2(mm)	Couleur	Poids (kg)	TT ² (daN)
SDR-M-DMAX-150	Cône Magnétique CMA15	150	154	49,0	40,0	Blanc	0,310	35 daN
SDR-M-DMAX-160	Cône Magnétique CMA16	160	164	50,0	40,0	Orange	0,330	35 daN
SDR-M-DMAX-180	Cône Magnétique CMA18	180	184	52,0	40,0	Noir	0,350	35 daN
SDR-M-DMAX-200	Cône Magnétique CMA20	200	204	54,0	40,0	Blanc	0,370	35 daN
SDR-M-DMAX-250	Cône Magnétique CMA25	250	254	57,0	40,0	Violet	0,450	35 daN
SDR-M-DMAX-300	Cône Magnétique CMA30	300	304	60,0	40,0	Blanc	0,620	35 daN

1: La compression du caps se fait sur 4mm et assure la bonne tenue au glissement du cône.
2: Tenue en Traction installée.





DOMAINE D'APPLICATION

- > Les cônes de compression, montés sur les aimants de mannequins ou sur les accessoires tels que les embases magnétiques, permettent d'augmenter la tenue au glissement de ces produits magnétiques sur le coffrage, lors de la fermeture des banches.

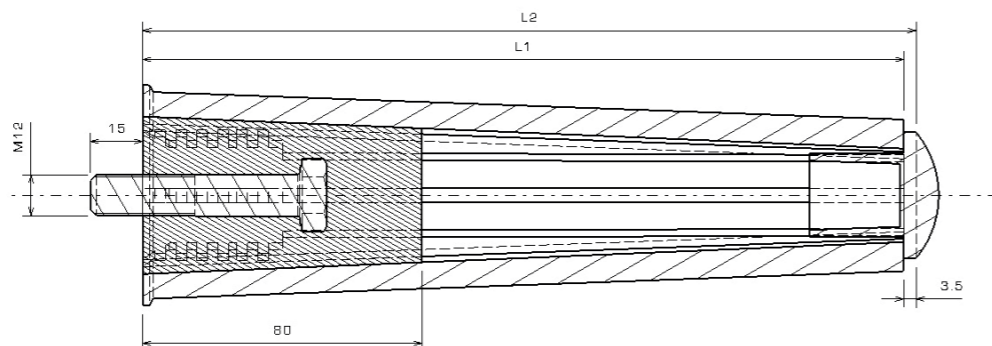
SPÉCIFICATIONS TECHNIQUES GÉNÉRALES

- > Coque plastique en Polypropylène chargé, pour une excellente tenue à la compression, taraudée pour un bon maintien du polyuréthane dans la coque.
- > Polyuréthane 95 ShA haute performance pour une tenue optimale de la visserie dans la coque plastique.
- > Filetage M12 pour une fixation solide sur les aimants de mannequins et les embases magnétiques.
- > Caps de compression en matière souple sur l'extrémité du cône permettant d'augmenter la résistance du cône au glissement.

DONNÉES DIMENSIONNELLES & MAGNÉTIQUES

Code Article	Référence	L1(mm)	L2(mm)	Filetage	Poids (kg)
SDR-M-DMAF-150	Cône de Compression pour voile de 15 (CCO15)	118	122*	M12	0,460
SDR-M-DMAF-160	Cône de Compression pour voile de 16 (CCO16)	128	132*	M12	0,475
SDR-M-DMAF-180	Cône de Compression pour voile de 18 (CCO18)	148	152*	M12	0,500
SDR-M-DMAF-200	Cône de Compression pour voile de 20 (CCO20)	168	172*	M12	0,530
SDR-M-DMAF-250	Cône de Compression pour voile de 25 (CCO25)	218	222*	M12	0,590
SDR-M-DMAF-300	Cône de Compression pour voile de 30 (CCO30)	268	272*	M12	0,650

* La compression du Caps se fait sur 2mm.



DOMAINE D'APPLICATION

- > L'aimant d'échelle est utilisé par les compagnons pour sécuriser les échelles sur chantier. Monté à travers le dernier barreau de l'échelle, il permet de magnétiser l'ensemble sur le coffrage.

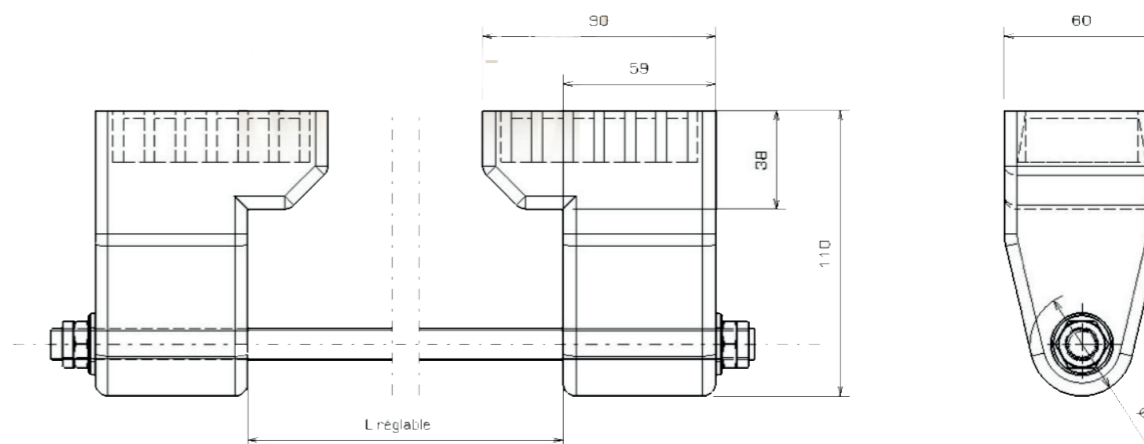
SPÉCIFICATIONS TECHNIQUES GÉNÉRALES

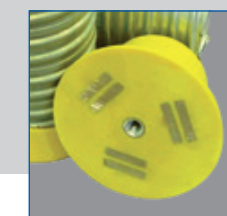
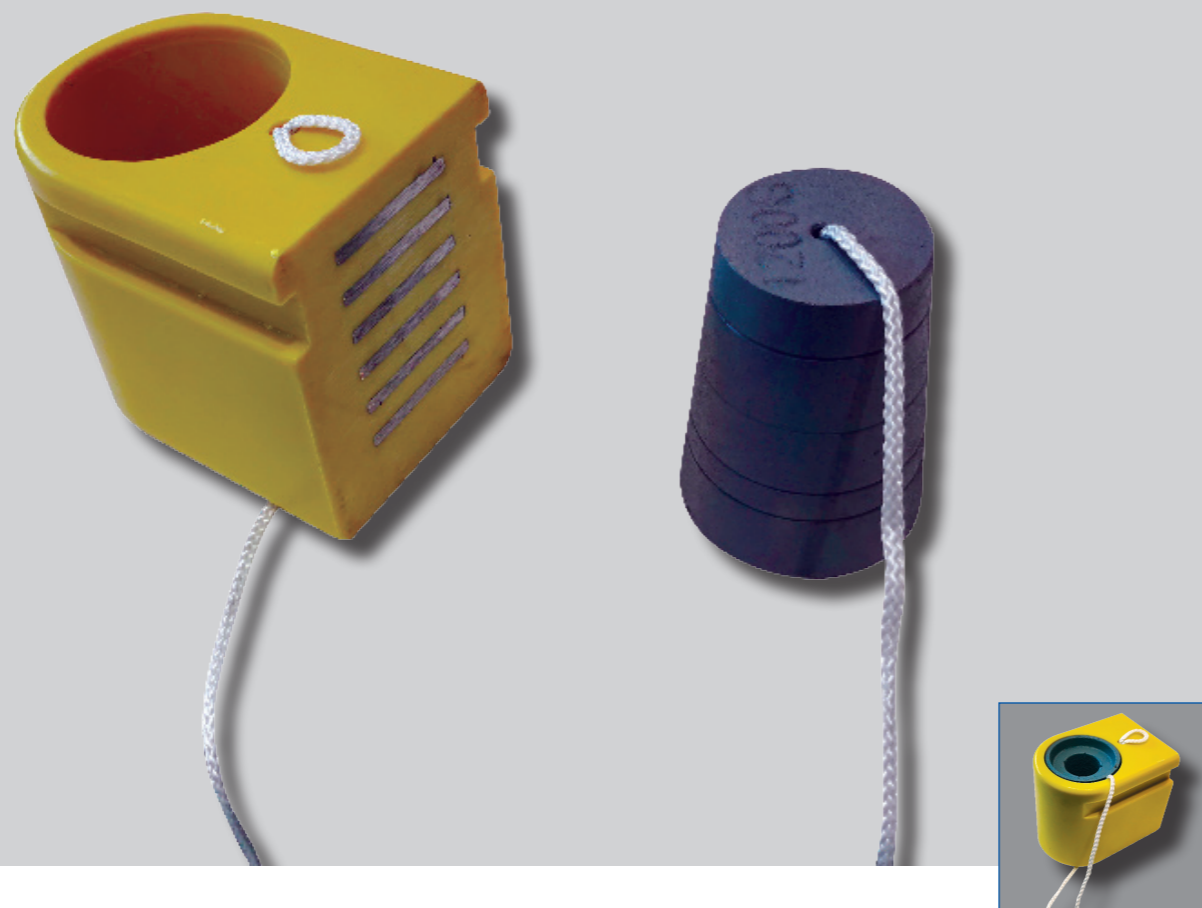
- > Monture polyuréthane 95 ShA haute performance.
- > 2 Aimants puissants à magnétiser sur le coffrage.
- > Système ajustable à longueur en fonction de l'échelle à sécuriser (tige filetée à couper en fonction de la largeur de l'échelle).
- > Intégrité de la structure de l'échelle non modifiée : pas de perçage pour la fixation du module.
- > Ecrus Autofreïnés en extrémités pour la sécurisation du module sur l'échelle.

DONNÉES DIMENSIONNELLES & MAGNÉTIQUES

Code Article	Référence	Bloc L . l . H (mm)	L	Poids (kg)	TT1 (daN)	Poids (kg)
MAG-E-9060110	Aimant d'échelle MagScale®	90 . 60 . 110	Réglable	0,350	240	0,850

1 : Tenue en traction installée





DOMAINE D'APPLICATION

- > Le fil à plomb magnétique MagVertico® est utilisé par les compagnons sur chantier pour vérifier la verticalité des banches de coffrage béton ou des charpentes métalliques. Aimanté directement sur les coffrages ou les montants des ossatures métalliques, il permet de vérifier rapidement leur bon alignement.

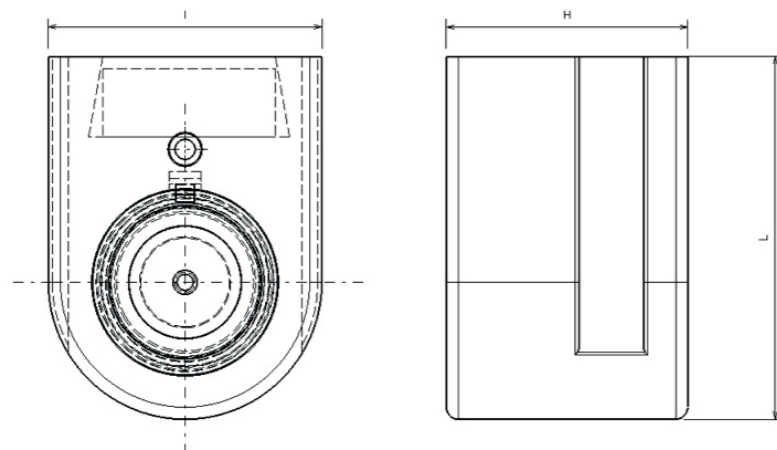
SPÉCIFICATIONS TECHNIQUES GÉNÉRALES

- > Monture polyuréthane 95 ShA haute performance.
- > Aimant puissant.
- > Cordeau en nylon : Diamètre 2mm Longueur 3m ajustable.
- > Réserve aimantée pour le rangement du plomb.
- > Rainure ergonomique d'enroulement du cordeau.

DONNÉES DIMENSIONNELLES & MAGNÉTIQUES

Code Article	Référence	L . l . H (mm)	Poids (kg)	TT1 (daN)	Poids Produit (kg)
MAG-P-FAP/S	Fil à Plomb Magnétique MagVertico® 400 g	90 . 70 . 60	0,400	70	0,850
MAG-P-FAP/B	Fil à Plomb Magnétique MagVertico® 1200 g	110 . 95 . 80	1,200	110	1,550

1: Tenue en traction installée.



DOMAINE D'APPLICATION

- > Ces maintiens magnétiques permettent le positionnement sur les bancs de préfabrication béton de tubes métalliques annelés, dans le but de créer des réservations d'ancrage et de clavetage, utilisées ultérieurement dans l'assemblage d'éléments en béton préfabriqués entre-eux.

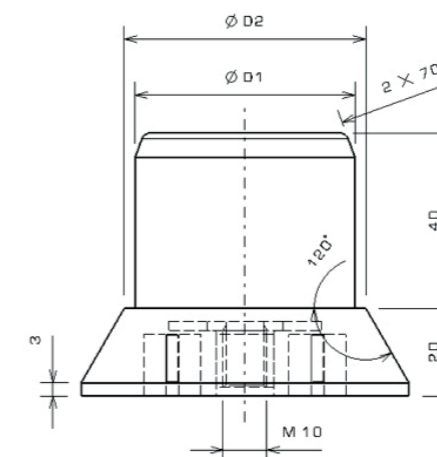
SPÉCIFICATIONS TECHNIQUES GÉNÉRALES

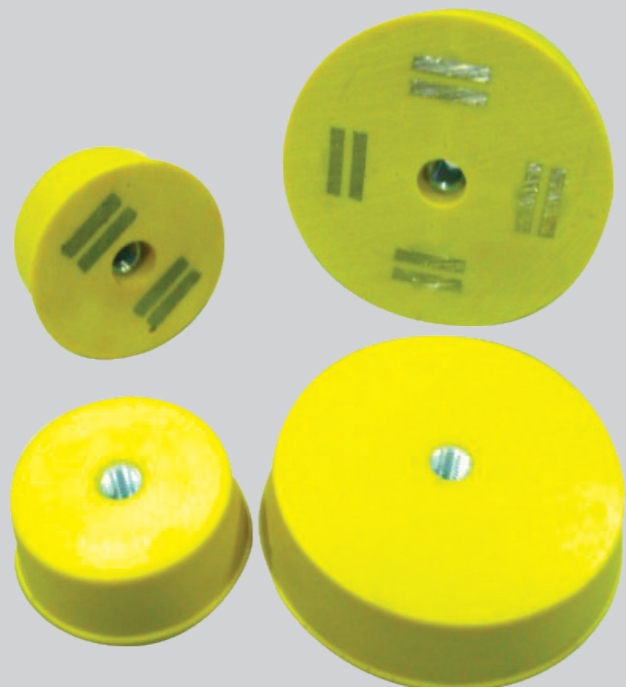
- > Polyuréthane 95 ShA haute performance.
- > Aimantation néodyme puissante à magnétiser sur le coffrage.
- > Colerette permettant de limiter les épaufrures du béton lors de leur extraction.
- > Insert en acier zingué M10 pour une extraction facile du produit après coulage béton.

DONNÉES DIMENSIONNELLES & MAGNÉTIQUES

Code Article	Référence	D1	D2	Htotal	TT1 (daN)	Poids (kg)
MAG-T50-394760	Maintien Magnétique Tube Annelé D050	39,3	47,0	60,0	50 daN	0,250
MAG-T70-637460	Maintien Magnétique Tube Annelé D070	63,9	74,0	60,0	75 daN	0,380

1: Tenue en traction installée.





DOMAINE D'APPLICATION

> Ces embases magnétiques d'épaisseur 30mm ont été conçues pour recevoir des cônes de compression, permettant divers assemblages. Cette mise en compression combinée à l'aimantation renforcée des embases, augmente la tenue au glissement des cônes, par rapport aux cônes magnétiques traditionnels. Ce montage est donc utile pour les applications exigeantes : réservations pour reprise de passerelles dans le cas où les cônes magnétiques classiques ne suffisent pas, centreur de fourreau PVC, maintien de boîtes de réservation polystyrène, etc...

SPÉCIFICATIONS TECHNIQUES GÉNÉRALES

- > Polyuréthane 95 ShA haute performance.
- > Aimantation néodyme puissante pour une bonne tenue sur le coffrage.
- > Insert en acier zingué M12 pour la fixation du cône et une extraction facile du produit après coulage béton.

DOMAINE D'APPLICATION

> Principalement utilisées dans la construction de bâtiments de logements ou de bureaux, les cônes magnétiques pour attaches volantes permettent la réalisation de réservations, sans percer les coffrages. Ces réservations sur les voiles béton sont dédiées à la reprise de passerelles, de consoles pignon, par le biais des systèmes d'attaches rapides développés par les fabricants de coffrage.

SPÉCIFICATIONS TECHNIQUES GÉNÉRALES

- > Polyuréthane 95 ShA haute performance pour une tenue parfaite du système magnétique.
- > Système magnétique néodyme forte puissance assurant une bonne aimantation du cône sur le coffrage.
- > Légère surdimension au niveau de la longueur des cônes pour assurer une bonne compression du cône à la fermeture des banches.
- > Possibilité de positionner l'aimantation sur petit ou grand diamètre (à spécifier à la commande).
- > Longueur spécifiques sur demande de 150 à 200 mm.

DONNÉES DIMENSIONNELLES & MAGNÉTIQUES

Code Article	Référence	D1(mm)	D2(mm)	H(mm)	Filetage(mm)	TT ¹ (daN)	Poids (kg)
MAG-E050-07030	Embase Magnétique D70 H30 - 50 daN	70,0	62,0	30,0	M12	50 daN	0,215
MAG-E075-07030	Embase Magnétique D70 H30 - 75 daN	70,0	62,0	30,0	M12	75 daN	0,255
MAG-E100-11030	Embase Magnétique D110 H30 - 100 daN	110,0	102,0	30,0	M12	100 daN	0,490
MAG-E150-11030	Embase Magnétique D110 H30 - 150 daN	110,0	102,0	30,0	M12	150 daN	0,550

1: Tenue en traction installée.

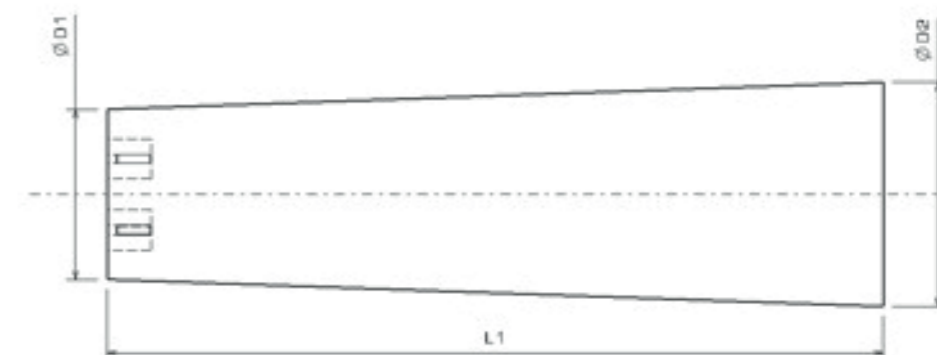
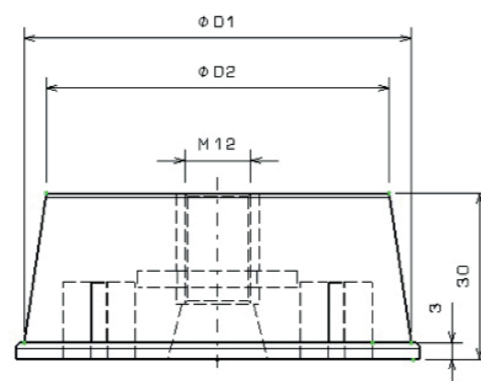
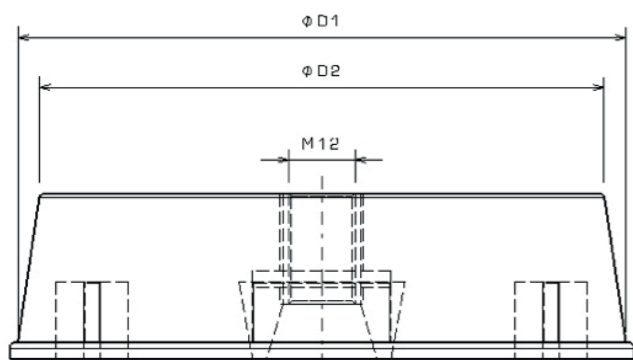
DONNÉES DIMENSIONNELLES & MAGNÉTIQUES

Code Article	Référence	L1'(mm)	ØD1(mm)	ØD2(mm)	Poids (kg)	TT ² (daN)
	Type ...A: Aimantation sur petite base	Type ...B: Aimantation sur grande Base				
SDR-M-AV55/...-150	Réserv. conique/Attache Volante	152	55,0	65,5	0,670	50 daN
SDR-M-AV55/...-160	Réserv. conique/Attache Volante	162	55,0	66,2	0,620	50 daN
SDR-M-AV55/...-180	Réserv. conique/Attache Volante	182	55,0	67,6	0,720	50 daN
SDR-M-AV55/...-200	Réserv. conique/Attache Volante	202	55,0	69,0	0,800	50 daN
SDR-M-AV55/...-250	Réserv. conique/Attache Volante	252	55,0	72,5	1,250	50 daN
SDR-M-AV55/...-320	Réserv. conique/Attache Volante	322	55,0	-----	----	50 daN
SDR-M-AV55/...-350	Réserv. conique/Attache Volante	352	55,0	-----	----	50 daN

1: La compression du cône se fait sur 2mm et assure la bonne tenue au glissement du cône.

2: Tenue en Traction installée.

1: Tenue en traction installée.





DOMAINE D'APPLICATION

- > Réalisation de listels architecturaux sur voile béton, réalisation de goutte d'eau.
- > Réalisation d'arrêt de bétonnage sur voile béton.

SPÉCIFICATIONS TECHNIQUES GÉNÉRALES

Conception des profils

- > Polyuréthane 95 ShA haute performance pour une tenue optimale des aimants dans le profil.
- > Système magnétique rigide ou cintrable optimisé en fonction de la section du profil.
- > Insert en corde à piano dans les profils cintrables, pour une mémoire de forme du produit.
- > Système de jonction téton+trou en extrémité de profil pour un parfait alignement.
- > Longueur standard des profils : 1,25m.

Possibilités de variantes sur :

- > le dimensionnel profil (section, géométrie particulière, longueur),
- > le polyuréthane utilisé (caractéristiques mécaniques, dureté shore),
- > le type de fixation sur coffrage (solutions à visser VIS/à coller COL sur la majorité de ces profils),

- > le type d'aimantation (tous nos produits peuvent être renforcés au niveau de l'aimantation).
- > le type d'insertion (insert rigidifiant corde à piano, insert fileté pour extraction...),
- > le type d'emboîtement (tenon/mortaise, goupille),
- > la finition en extrémité (ex : embout de profil biseauté pour jonction en T sur un autre profil).

Nota

Les tableaux de la page tarifaire présentent la gamme standard. Pour toute demande particulière concernant une variante, nous consulter.

PROFILS MAGNÉTIQUES SPÉCIAUX (PRO MAG SPE)

Nous réalisons toute sorte de profils spéciaux pour répondre aux attentes des chantiers et usines de préfabrication :

- profils demi-ronds,
- profils omégas,
- profils sur plans...

Pour ces produits, nous consulter.

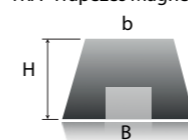
Produits connexes (PRO MAG CNX)

Nous réalisons des pièces de jonction en T, en croix pour la réalisation de motifs architecturaux.

Code Article	Référence	B (mm)	b (mm)	h (mm)	L (mm)	Angle a	Poids (kg)	SM1	TT ² (daN)	TG ³ (daN)
Trapèze										
TRA		20	12	15	1250	14,93°	0,605	MRS	125 daN	8 daN
TRA		20	12	15	1250	14,93°	0,520	MCS	125 daN	35 daN
TRA		20	16	15	1250	07,59°	0,830	MRS	160 daN	21 daN
TRA		20	16	15	1250	07,59°	0,565	MCS	125 daN	35 daN
TRA		30	22	15	1250	14,93°	1,495	MRS	200 daN	42 daN
TRA		30	22	15	1250	14,93°	1,150	MCS	180 daN	52 daN
TRA		40	20	15	1250	33,69°	1,590	MRS	200 daN	42 daN
TRA		40	20	15	1250	33,69°	1,240	MCS	180 daN	52 daN
TRA		40	32	15	1250	14,93°	1,730	MRS	200 daN	42 daN
TRA		40	32	15	1250	14,93°	1,380	MCS	180 daN	52 daN
TRA		20	15	20	1250	07,13°	0,955	MRS	160 daN	21 daN
TRA		20	15	20	1250	07,13°	0,690	MCS	125 daN	35 daN
TRA		30	20	20	1250	14,04°	1,860	MRS	200 daN	58 daN

DONNÉES DIMENSIONNELLES & MAGNÉTIQUES

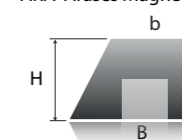
TRA Trapèzes Magnétiques



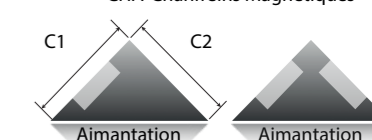
TRI Triangles Magnétiques



ARA Arases Magnétiques



CHA Chanfreins Magnétiques



Code Article	Référence	B (mm)	h (mm)	L (mm)	Angle a	Poids (kg)	SM1	TT ² (daN)	TG ³ (daN)
Triangles									
TRA		30	20	1250	14,04°	1,470	MCS	180 daN	52 daN
TRA		40	20	1250	26,57°	2,015	MRS	200 daN	58 daN
TRA		40	20	1250	26,57°	1,625	MCS	180 daN	52 daN
TRA		40	30	1250	14,04°	2,175	MRS	200 daN	58 daN
TRA		40	30	1250	14,04°	1,780	MCS	180 daN	52 daN
TRA		50	40	1250	14,04°	2,485	MRS	200 daN	58 daN
TRA		50	40	1250	14,04°	2,095	MCS	180 daN	52 daN
TRI		20	10	1250	45,00°	0,370	MRS	100 daN	6 daN
TRI		30	15	1250	45,00°	0,760	MRS	160 daN	21 daN
TRI		30	15	1250	45,00°	0,495	MCS	125 daN	35 daN
TRI		40	20	1250	45,00°	1,510	MRS	200 daN	42 daN
TRI		40	20	1250	45,00°	1,190	MCS	180 daN	52 daN
Arases									
ARA		40	30	1250	33,69°	1,705	MRS	200 daN	42 daN
ARA		40	30	1250	33,69°	1,360	MCS	180 daN	52 daN
ARA		40	30	1250	26,57°	2,175	MRS	200 daN	58 daN
ARA		40	30	1250	26,57°	1,780	MCS	180 daN	52 daN
ARA		25	18	1250	15,64°	1,920	MRS	200 daN	58 daN
ARA		25	18	1250	15,64°	1,530	MCS	180 daN	52 daN
ARA		35	28	1250	15,64°	2,990	MRS	210 daN	52 daN
ARA		35	28	1250	15,64°	2,310	MCS	210 daN	73 daN
ARA		40	33	1250	15,64°	3,185	MRS	210 daN	52 daN
ARA		40	33	1250	15,64°	2,505	MCS	210 daN	73 daN
ARA		50	43	1250	15,64°	3,755	MRS	210 daN	52 daN
ARA		50	43	1250	15,64°	2,895	MCS	210 daN	73 daN
ARA		60	53	1250	15,64°	4,145	MRS	210 daN	52 daN
ARA		60	53	1250	15,64°	3,170	MCS	210 daN	73 daN
ARA		30	22	1250	14,93°	2,990	MRS	210 daN	52 daN
ARA		30	22	1250	14,93°	2,170	MCS	180 daN	58 daN
ARA		36	30	1250	11,31°	3,305	MRS	210 daN	52 daN
ARA		36	30	1250	11,31°	2,485	MCS	180 daN	58 daN
ARA		40	32	1250	14,93°	3,460	MRS	210 daN	52 daN
ARA		40	32	1250	14,93°	2,765	MCS	210 daN	73 daN
ARA		44	40	1250	07,59°	3,725	MRS	210 daN	52 daN
ARA		44	40	1250	07,59°	3,045	MCS	210 daN	73 daN
ARA		50	42	1250	14,93°	4,105	MRS	210 daN	52 daN
ARA		50	42	1250	14,93°	3,130	MCS	210 daN	73 daN
ARA		60	52	1250	14,93°	4,575	MRS	210 daN	52 daN
ARA		60	52	1250	14,93°	3,600	MCS	210 daN	73 daN
ARA		40	30	1250	15,95°	3,675	MRS	210 daN	52 daN
ARA		40	30	1250	15,95°	2,990	MCS	210 daN	73 daN
Chanfreins									
CHA		10	10	1250	45,00°	0,115	MCS/1C ⁴	045 daN	8 daN
CHA		15	15	1250	45,00°	0,395	MRS/1C ⁴	125 daN	7 daN
CHA		15	15	1250	45,00°	0,235	MCS/12 ^C	4 125 daN	12 daN
CHA		20	20	1250	45,00°	0,725	MRS/1C ⁴	160 daN	21 daN
CHA		20	20	1250	45,00°	0,550	MCS/12C ⁴	125 daN	35 daN
CHA		30	30	1250	45,00°	1,590	MRS/1C ⁴	200 daN	42 daN
CHA		30	30	1250	45,00°	0,960	MCS/12C ⁴	145 daN	45 daN

1: SM : Type Système Magnétique (MRS : Profil Magnétique Rigide Standard / MCS Profil Magnétique Cintrable Standard).

2: Tenue en Traction installée.

3: Tenue au Glissement contrôlée. Les valeurs indiquées ont été mesurées dans nos ateliers. Certaines variations peuvent apparaître en fonction des conditions d'utilisation sur chantier.

4: Profil cintrable avec aimantation sur 1 ou 2 côtés (/1C ou /2C). A préciser lors de la commande.

Qube Solutions Group

2, rue Kalchesbruck
L-1852 Luxembourg

☎ (+352) 20 40 20 32
☎ (+352) 20 40 20 33

www.qube-concretec.eu

Service commercial | Aussendienst

Pascal Streit | Sales Manager

☎ (+352) 661 16 24 19
☎ (+352) 20 40 20 33
✉ team.qube@qube-group.eu

Back Office | Innendienst

Pascale Blang | Purchase Manager

☎ (+352) 661 16 24 02
☎ (+352) 20 40 20 33
✉ team.qube@qube-group.eu

Direction | Management

Mike Baseggio | Gérant

☎ (+352) 621 48 48 10
☎ (+352) 20 40 20 33
✉ mike.baseggio@qube-group.eu

Service Soumissions

✉ soumissions@qube-concretec.eu

Sales Department | Service Ventes

✉ team.qube@qube-group.eu

www.qube-group.eu



Erreurs de frappe, modifications techniques ou autres, sous réserve. Euro palettes et palettes grillagées sont facturées si aucun échange a lieu. Avec l'apparition de cette liste de produits, toutes les listes de produits précédentes perdent leur validité. Les informations que vous trouverez dans ce catalogue doivent être confirmées par nos employés, vu amélioration constante des produits par nos fournisseurs. Les instructions d'installation et autres informations ne peuvent être considérées que comme des recommandations. Ils ne remplacent pas l'expertise requise pour l'installation. Les instructions sont toujours actualisées et constamment mises à jour. Nous nous réservons donc expressément le droit d'apporter des modifications techniques sans préavis au client.

Schreibfehler, Irrtümer sowie technische oder sonstige Änderungen vorbehalten. Europaletten und Gitterboxen werden berechnet, falls kein Tausch erfolgt. Mit Erscheinen dieser Produktliste verlieren alle bisherigen Produktlisten ihre Gültigkeit. Informationen welche Sie in diesem Katalog finden, müssen durch unsere Mitarbeiter bestätigt werden da die Produkte durch unserer Lieferanten stets verbessert werden. Die Montageanleitungen sowie andere Informationen können nur als Empfehlung gelten. Sie ersetzt nicht das für die Montage erforderliche Fachwissen. Die Anleitung wird stets auf dem neuesten Stand der Technik gehalten und wird ständig aktualisiert. Technische Änderungen sind daher auch ohne vorherige Information des Kunden – ausdrücklich vorbehalten.