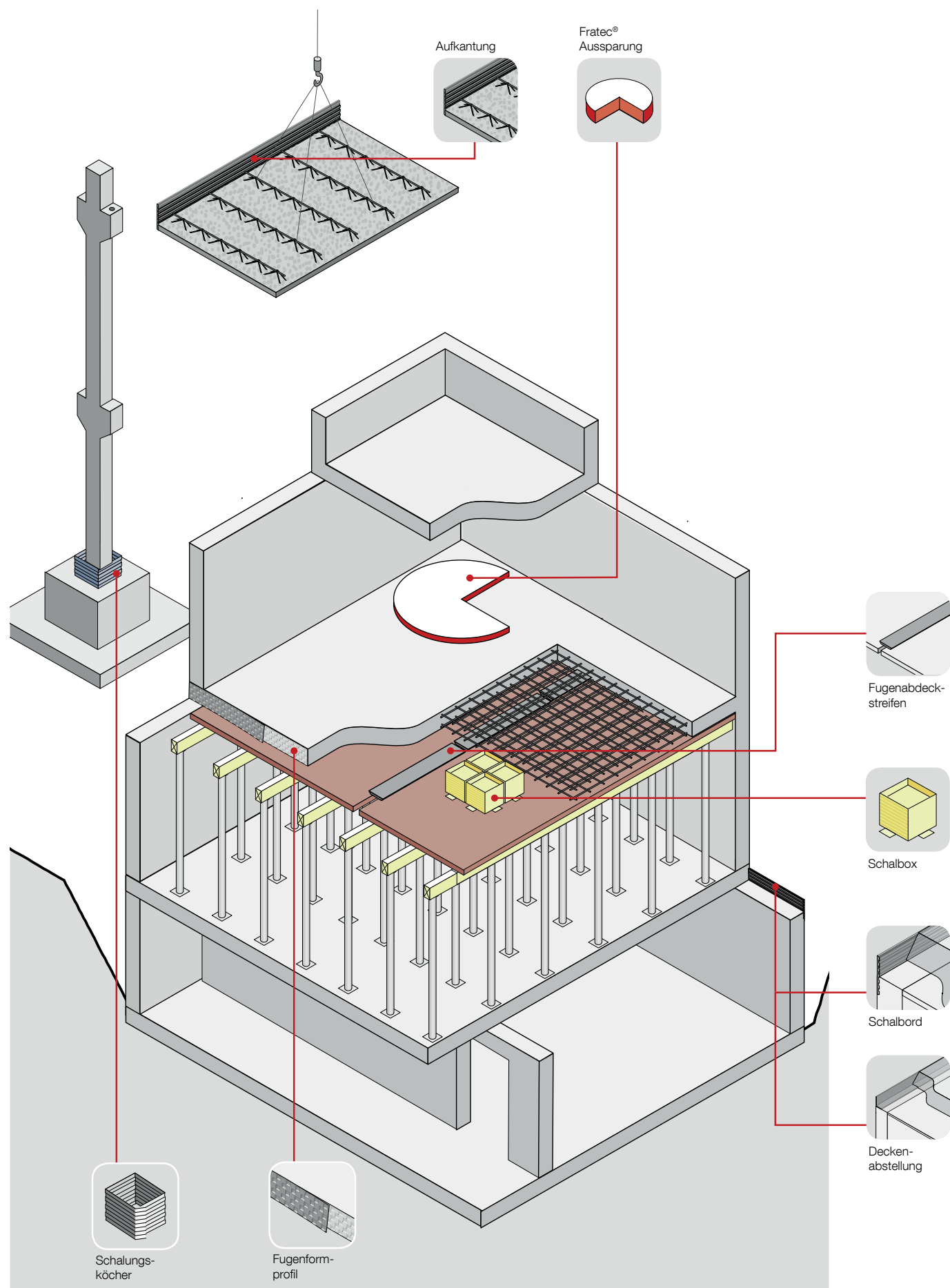




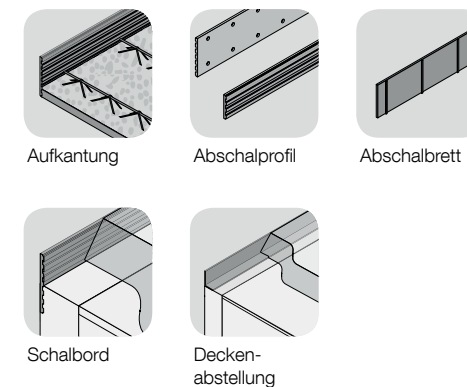
Aussparungen | Köcher



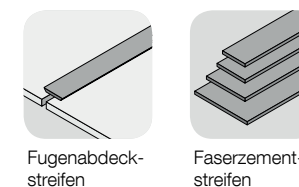
01-2020



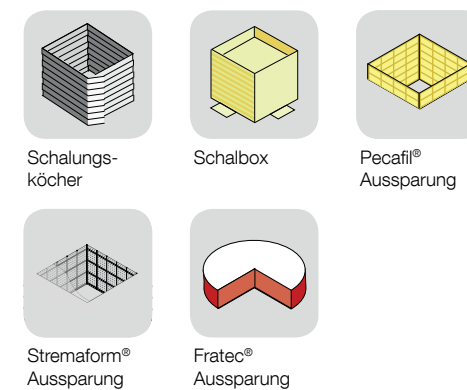
Balkon- und Deckenabschalung



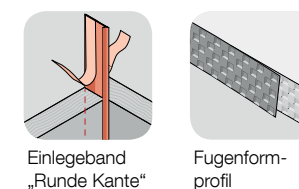
Fugenabdeckstreifen und Faserzementstreifen



Köcher und Aussparungen



Schalungseinlagen





Köcher und Aussparungen

Die Aussparungen aus Metall, Karton oder Kunststoff entsprechen den nationalen und internationalen Normen und Standards und bieten für jede Aussparung das passende Schalungselement. Somit ist das Schalen von Aussparungen bei nahezu allen Bauobjekten sichergestellt. Durch den Wegfall von aufwendigen Ausschaltungsarbeiten bieten die Aussparungen eine Kosten- und Zeitersparnis gegenüber herkömmlichen Holzschalungen.

Schalungsköcher

Schalungsköcher aus verzahntem Trapezblech werden als verlorene Schalung oder als Aussparung eingesetzt. Die Köcher werden auf Wunsch des Kunden montiert oder unmontiert auf die Baustelle geliefert und übertragen die Schubkraft als verlorene Schalung hervorragend.

- Köcherschalungsprofil erfüllt die Anforderung der DIN EN 1992-1-1 für die höchste Kategorie „verzahnt“
- Geringe Frachtkosten
- Platzsparende Lagerung
- Einfache und schnelle Montage



Schalungsköcher vormontiert

Schalungsköcher aus verzahntem Stahlblech werden bevorzugt als Aussparungen für die nachträgliche Montage von eingespannten Stützen und als verlorene Schalung für kleinere Maschinenfundamente eingesetzt.

- Fertig montierte Schalungsköcher werden in projektbezogenen Abmessungen gefertigt und direkt auf die Baustelle geliefert.
- Ab einer Abmessung von 20 x 20 cm lieferbar



Faltköcher unmontiert

Unmontierte Schalungsköcher aus verzahntem Stahlblech können ebenso wie die vormontierte Variante für Aussparungen und verlorene Schalung verwendet werden, bieten durch ihr geringes Volumen jedoch Vorteile bei Transport und Lagerung.

- Einfache und schnelle Montage mit mitgelieferten selbstschneidenden Blechschrauben
- Faltmaß vorgegeben, Blech auf Anschlag zusammenfügen

L-Winkel-Köcher aus verzahntem Stahlblech

Ab einer Abmessung von 70 x 70 cm bietet sich der Einsatz von L-Winkel-Köchern aus verzahntem Stahlblech an.

- Kostenersparnis: einfache und schnelle Montage – Zusammenstecken ohne weitere Befestigungsmittel
- Auslieferung unmontiert in zwei voneinander getrennten L-Winkeln
- Sehr große Abmessungen möglich



Werkseitige Aussteifung für Schalungsköcher

Die Schalungsköcher bestehen aus stabilem Trapezblech. Daher kann vielfach auf eine Aussteifung verzichtet werden.

Sollten jedoch Aussparungen mit besonders großen Abmessungen benötigt werden, empfiehlt es sich, eine zusätzliche Aussteifung der Köcher vorzunehmen – siehe Tabelle unten.

Die Aussteifung der vormontierten Schalungsköcher und das Anbringen eines Bodens werden werkseitig übernommen und die Köcher fertig montiert auf die Baustelle geliefert.



Aussteifungstabelle

Tabellenwerte gelten als Anhaltswerte, abhängig von den Baustellenbedingungen und der Betoniergeschwindigkeit

Köcherbreite cm	Köcherhöhe cm																
	30	40	50	60	70	80	90	100	110	120	130	140	150	160	170	180	190
45/45																	
50/50																	
55/55																	
60/60																	
65/65																	
70/70																	
75/75																	
80/80																	
85/85																	
90/90																	
95/95																	
100/100																	

Köcher selbsttragend Köcher bauseits aussteifen



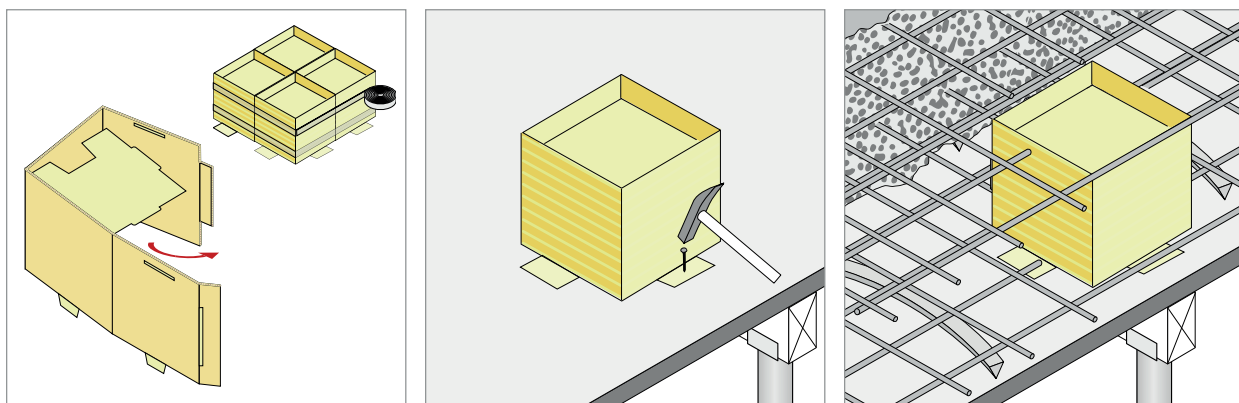
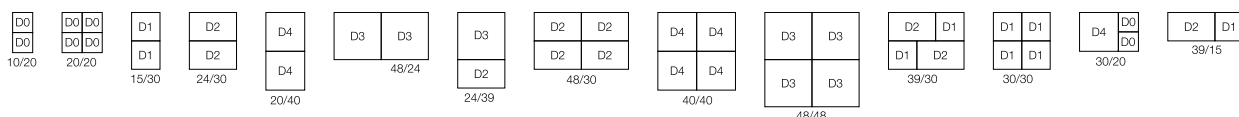


Schalbox für Deckenaussparungen

Mit der Schalbox lassen sich Deckenaussparungen wirtschaftlich, rationell und preiswert realisieren.

- Stabiler Aussparungskörper aus hochwertigem, beschichtetem Karton mit Innenversteifungsring
- Unkompliziert in Handling, Lagerung und Entsorgung
- Verschiedene Abmessungen erhältlich
- Schnelles und einfaches Entschalen durch Herausziehen der handgriffartigen Deckelklappe
- Verschüttsicher durch Hohlraumbildung
- Leichter Zuschnitt auf geringere Höhe nach Bedarf

Größere Aussparungen sind durch Kombination mehrerer Schalboxen möglich:

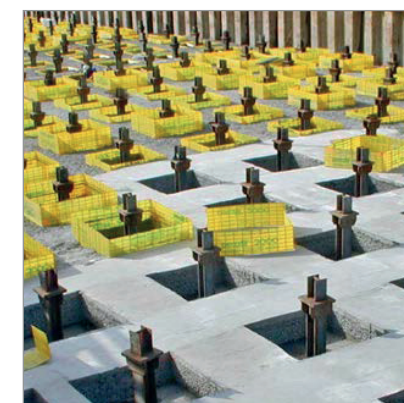


Aussparungen mit Pecafil® Universal-Schalmaterial

Die Aussparungskörper aus dem vielseitig einsetzbaren Universal-Schalmaterial Pecafil® werden werkseitig konfektioniert und passgenau an die Baustelle geliefert.

Bei Bedarf können die Pecafil® Streifen bauseitig abgelängt und gebogen werden. Nach werkseitiger Vorfertigung kann das Einschalen, Bewehren und Betonieren unmittelbar nacheinander erfolgen.

Pecafil® besteht aus einer mit umweltfreundlicher Folie überschrumpften Sonderstahlmatte. Die glatte, nicht saugende Oberfläche des Pecafil® Universal-Schalmaterials muss nach dem Entschalen nicht gereinigt werden und ist bei entsprechender Handhabung bis zu fünfmal einsetzbar.



Aussparungen mit Stremaform® Abstellelement

Aussparungen mit Stremaform® Abschalelementen dienen zum Abstellen von Wand- oder Deckendurchbrüchen, die nach Fertigstellung des Rohbaus nachträglich vergossen werden müssen (z. B. Rohrdurchführungen mit großen Durchmessern).

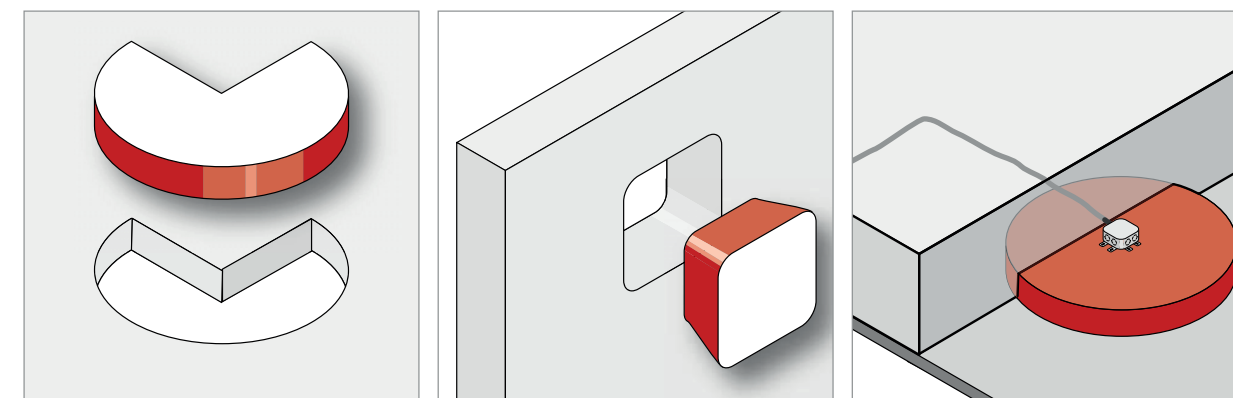
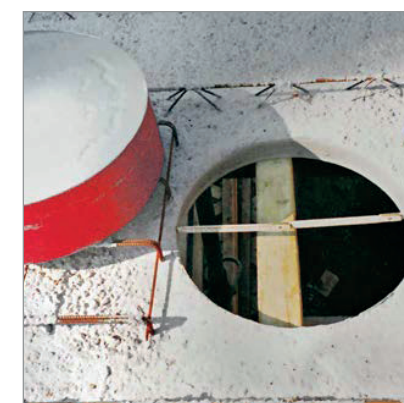
Stremaform® Aussparungskörper können in verschiedensten Formen und Größen hergestellt werden. Wahlweise gibt es die Elemente mit Aussteifung, Betondeckungsleisten, Schüttgasse, Abdichtungen und Holzdeckeln als Absturzsicherung.



Aussparungen mit formgebender Schalung Fratec®

Durch die individuell geformten Fratec® Schalkörper können, sowohl in Fertigteilwerken als auch auf der Baustelle, Aussparungen in Wänden oder Decken, Wanddurchbrüche, Lichtkuppeln, runde Fenster, Deckeneinbauleuchten etc. auf einfache Art geschalt werden.

Die leichten, einbaufertigen Komplettschalungen werden als Ergänzung an der konventionellen, bauseitigen Schalung befestigt. Nach Trocknung des Betons können die Aussparungskörper ohne großen Kraftaufwand und ohne den Beton zu beschädigen, herausgenommen werden.



Qube Solutions Group

2, rue Kalchesbruck
L-1852 Luxembourg

☎ (+352) 20 40 20 32
☎ (+352) 20 40 20 33

www.qube-concretec.eu

Service commercial | Aussendienst

Pascal Streit | Sales Manager

☎ (+352) 661 16 24 19
☎ (+352) 20 40 20 33
✉ team.qube@qube-group.eu

Back Office | Innendienst

Pascale Blang | Purchase Manager

☎ (+352) 661 16 24 02
☎ (+352) 20 40 20 33
✉ team.qube@qube-group.eu

Direction | Management

Mike Baseggio | Gérant

☎ (+352) 621 48 48 10
☎ (+352) 20 40 20 33
✉ mike.baseggio@qube-group.eu

Service Soumissions

✉ soumissions@qube-concretec.eu

Sales Departement | Service Ventes

✉ team.qube@qube-group.eu

www.qube-group.eu



Erreurs de frappe, modifications techniques ou autres, sous réserve. Euro palettes et palettes grillagées sont facturées si aucun échange a lieu. Avec l'apparition de cette liste de produits, toutes les listes de produits précédentes perdent leur validité. Les informations que vous trouverez dans ce catalogue doivent être confirmées par nos employés, vu amélioration constante des produits par nos fournisseurs. Les instructions d'installation et autres informations ne peuvent être considérées que comme des recommandations. Ils ne remplacent pas l'expertise requise pour l'installation. Les instructions sont toujours actualisées et constamment mises à jour. Nous nous réservons donc expressément le droit d'apporter des modifications techniques sans préavis au client. Le groupe MAX FRANK détient les droits sur les images et les données de production. La transmission de données d'images et de production à des tiers est interdite.

Schreibfehler, Irrtümer sowie technische oder sonstige Änderungen vorbehalten. Europaletten und Gitterboxen werden berechnet, falls kein Tausch erfolgt. Mit Erscheinen dieser Produktliste verlieren alle bisherigen Produktlisten ihre Gültigkeit. Informationen welche Sie in diesem Katalog finden, müssen durch unsere Mitarbeiter bestätigt werden da die Produkte durch unserer Lieferanten stets verbessert werden. Die Montageanleitungen sowie andere Informationen können nur als Empfehlung gelten. Sie ersetzt nicht das für die Montage erforderliche Fachwissen. Die Anleitung wird stets auf dem neuesten Stand der Technik gehalten und wird ständig aktualisiert. Technische Änderungen sind daher auch ohne vorherige Information des Kunden – ausdrücklich vorbehalten. Die Rechte an den Bild- und Produktionsdaten hält die MAX FRANK Gruppe. Die Weitergabe von Bild- und Produktionsdaten an Dritte ist untersagt.