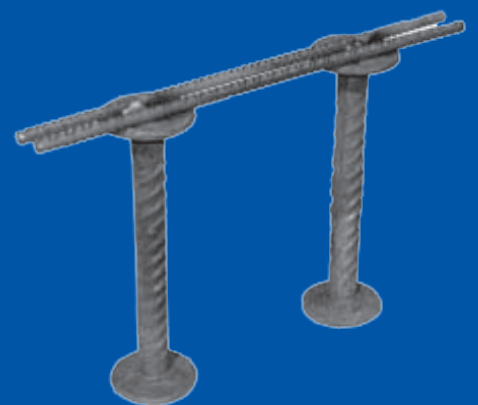




Durchstanz- und Schubbewehrungen | Ancoplus®





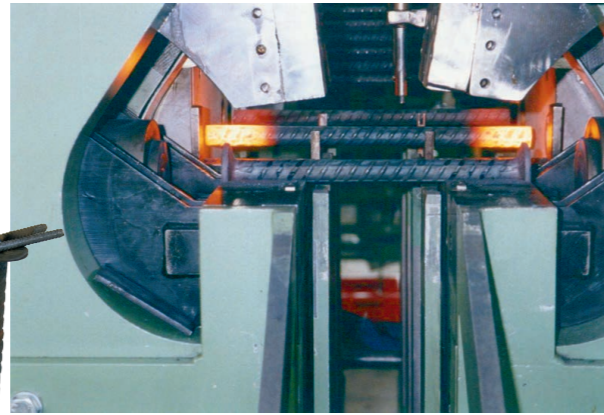
Der Vorteil eines Herstellers

Modernste Produktionsanlagen garantieren **kürzeste Lieferfristen.**

Modern production plants guarantee shortest delivery periods.



The advantage of a manufacturer



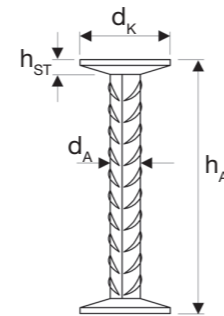
Die Abmessungen

- h_{ST} = Stauchhöhe des Ankers
- h_A = Ankerhöhe (ab 125 mm)
- n_i = Anzahl Anker im inneren Bereich pro ancoPLUS®
- A_s = Ankerquerschnitt
- d_K = Durchmesser Doppelkopf
- d_A = Durchmesser Ankerschaft

The dimensions

- h_{ST} = Head height of the anchor
- h_A = Anchor height (from 125 mm)
- n_i = Number of anchors in the inner area pro ancoPLUS®
- A_s = Cross section of anchor
- d_K = Diameter of double head
- d_A = Diameter of anchor shaft

Typ	d_A (mm)	n_i (Stk/p.)	d_K (mm)	h_{ST} (mm)	A_s (mm ²)	zul. F (kN)
X	10	2	30	5	78.5	22.4
A	12	2	36	6	113.1	32.3
B	14	2	42	7	153.9	44.0
C	16	2	48	7	201.1	57.5
G	20	2	60	9	314.2	89.8
O	25	2	75	12	490.9	140.4



Grundlage für die Bemessung ist der Eurocode 2 und die ETA Zulassung (ETA-13/0196).

Basis for the dimensioning is the Eurocode 2 and the ETA approval (ETA-13/0196).

Die Vorteile des Kunden

- Kostensparnis** durch modernste Produktionsanlagen.
- Zeitersparnis** dank einfacher Einhängemontage.
- Freie Wahl der Teilung** der Biegebewehrung.
- Bemessungsservice** durch die Ingenieure der ANCOTECH GmbH.

Advantages

- Cost savings* due to the latest production plant.
- High flexibility* due to production in Germany.
- Free choice* in the spacing of the bending reinforcement.
- Dimensioning service* by the engineers of ANCOTECH GmbH.
- Time saving* thanks to simple installation.



ancoPLUS®-Schubbewehrung



ancoPLUS®-das Original



ancoPLUS®-Zulassungsversuche

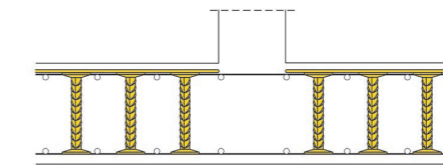
Die einfachste Art der Montage!

The simplest type of installation!

Basis der Bemessung ist die Zulassung ETA-13/0196.

Basis of dimensioning is the approval ETA-13/0196.

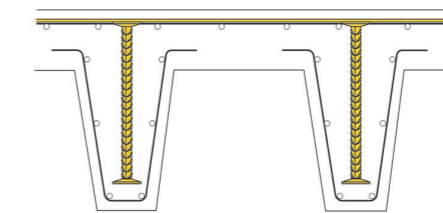
Unabhängig von der Bemessungsart können ancoPLUS®-Durchstanzbewehrungen...



Einbau in Fundamentplatte
Installation in foundation slabs

Independently of the type of dimensioning ancoPLUS®-friction reinforcement can be...

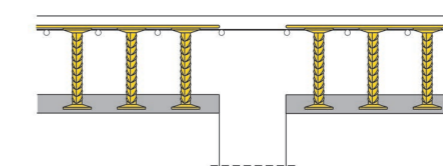
...von oben in die bereits verlegte Biegebewehrung eingehängt werden, oder...



Einbau in Deckenunterzügen (als Schubbewehrung)
Installation in beams (as shear reinforcement)

...from above in the bending reinforcement already installed or...

...von unten, zuerst auf der Schalung fixiert werden, bevor die Biegebewehrung montiert wird, oder...



Einbau in vorgefertigten Fertigteildecken
Installation in precast concrete slabs

...from below, fixed firstly on the formwork before the bending reinforcement is installed, or...

...einseitig in vorgefertigte Fertigteildecken eingelegt werden (siehe nebenstehendes Bild).

...installed with one end in precast slabs (see adjacent diagram).

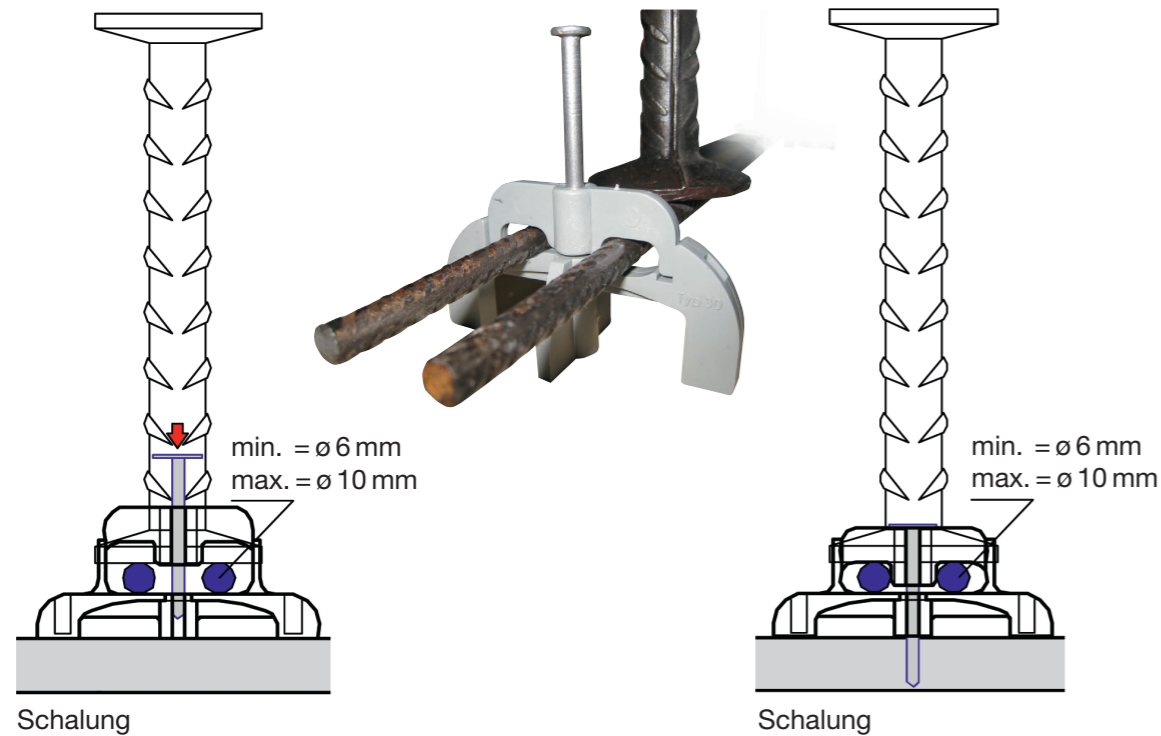
kippsicher und stabil

nontilting and strong



asDUO- Distanzhalter für ancoPLUS®

Distanzhalter asDUO mit Alunagel für ancoPLUS® Durchstanzbewehrung (für Ortbeton)



asDUO mit Alunagel für Sichtbetoneinsatz:

- keine Rostflecken
- problemloses Entfernen der Nägel beim Ausschalen
- Standsicherheit der ancoPLUS® gewährleistet einfache Montage

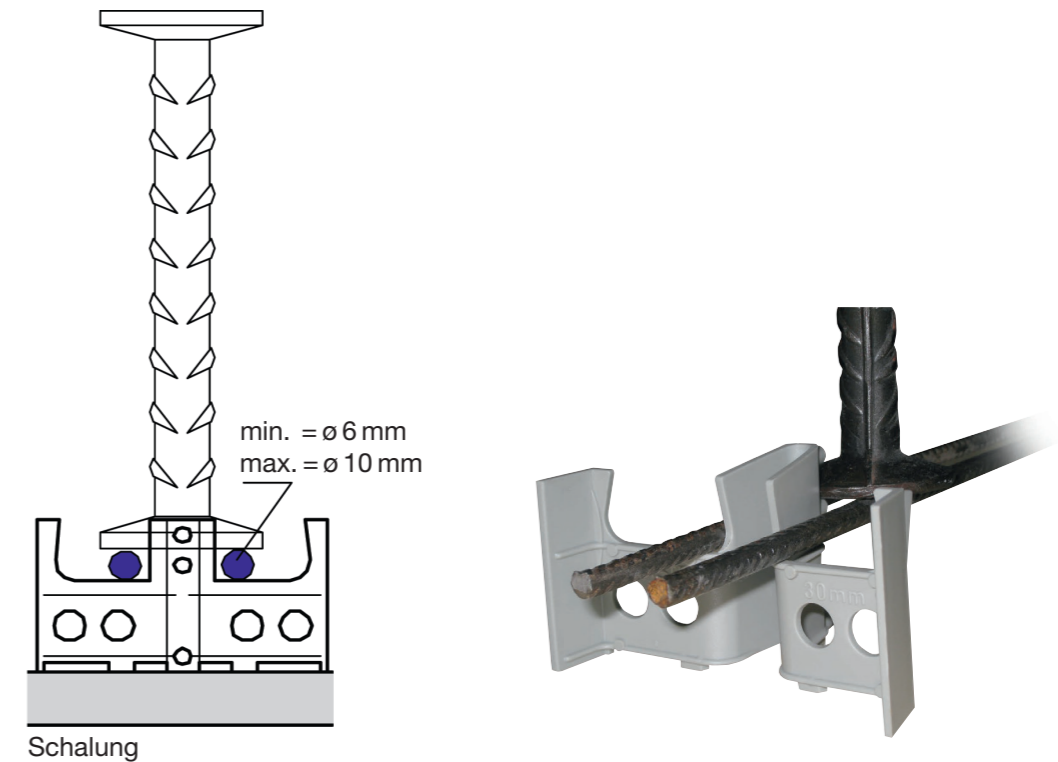
Tabelle der Höhen für c_{nom} (Betondeckung) in mm

bei Verwendung der asDUO Distanzhalter **mit** Alunagel

Typ	Montagestäbe		
	Ø 6 mm	Ø 8 mm	Ø 10 mm
asduo15-k	11	13	15
asduo20-k	16	18	20
asduo25-k	21	23	25
asduo30-k	26	28	30
asduo40-k	36	38	40

asDUO- Distanzhalter für ancoPLUS®

Distanzhalter asDUO für ancoPLUS® Durchstanzbewehrung (für Fertigteilwerke)



Hinweis: asDUO Distanzhalter grau für ancoPLUS® können nur verwendet werden, wenn diese bei der Bestellung der Dübelleisten direkt mitbestellt werden!

Tabelle der Höhen für c_{nom} (Betondeckung) in mm

bei Verwendung der asDUO Distanzhalter **ohne** Alunagel

Typ	Betondeckung
asduo015-k	20
asduo020-k	25
asduo025-k	30
asduo030-k	35
asduo035-k	40
asduo040-k	45

Alternativ: ancoPLUS® Typ F

Für größere Ankerhöhen besteht die Möglichkeit, die Montagestäbe am Zugstab des ancoPLUS®-Ankers nach Angaben des Statikers anzuschweißen, um so die richtige Betondeckung beim Einhängen in die zuvor verlegte Bewehrung zu erzielen, somit sind keine Distanzhalter erforderlich.

Qube Solutions Group

2, rue Kalchesbruck
L-1852 Luxembourg

☎ (+352) 20 40 20 32
☎ (+352) 20 40 20 33

www.qube-concretec.eu

Service commercial | Aussendienst

Pascal Streit | Sales Manager

☎ (+352) 661 16 24 19
☎ (+352) 20 40 20 33
✉ team.qube@qube-group.eu

Back Office | Innendienst

Pascale Blang | Purchase Manager

☎ (+352) 661 16 24 02
☎ (+352) 20 40 20 33
✉ team.qube@qube-group.eu

Direction | Management

Mike Baseggio | Gérant

☎ (+352) 621 48 48 10
☎ (+352) 20 40 20 33
✉ mike.baseggio@qube-group.eu

Service Soumissions

✉ soumissions@qube-concretec.eu

Sales Departement | Service Ventes

✉ team.qube@qube-group.eu

www.qube-group.eu



Erreurs de frappe, modifications techniques ou autres, sous réserve. Euro palettes et palettes grillagées sont facturées si aucun échange a lieu. Avec l'apparition de cette liste de produits, toutes les listes de produits précédentes perdent leur validité. Les informations que vous trouverez dans ce catalogue doivent être confirmées par nos employés, vu amélioration constante des produits par nos fournisseurs. Les instructions d'installation et autres informations ne peuvent être considérées que comme des recommandations. Ils ne remplacent pas l'expertise requise pour l'installation. Les instructions sont toujours actualisées et constamment mises à jour. Nous nous réservons donc expressément le droit d'apporter des modifications techniques sans préavis au client.

Schreibfehler, Irrtümer sowie technische oder sonstige Änderungen vorbehalten. Europaletten und Gitterboxen werden berechnet, falls kein Tausch erfolgt. Mit Erscheinen dieser Produktliste verlieren alle bisherigen Produktlisten ihre Gültigkeit. Informationen welche Sie in diesem Katalog finden, müssen durch unsere Mitarbeiter bestätigt werden da die Produkte durch unserer Lieferanten stets verbessert werden. Die Montageanleitungen sowie andere Informationen können nur als Empfehlung gelten. Sie ersetzt nicht das für die Montage erforderliche Fachwissen. Die Anleitung wird stets auf dem neuesten Stand der Technik gehalten und wird ständig aktualisiert. Technische Änderungen sind daher auch ohne vorherige Information des Kunden – ausdrücklich vorbehalten.