

Hülse

Anwendung

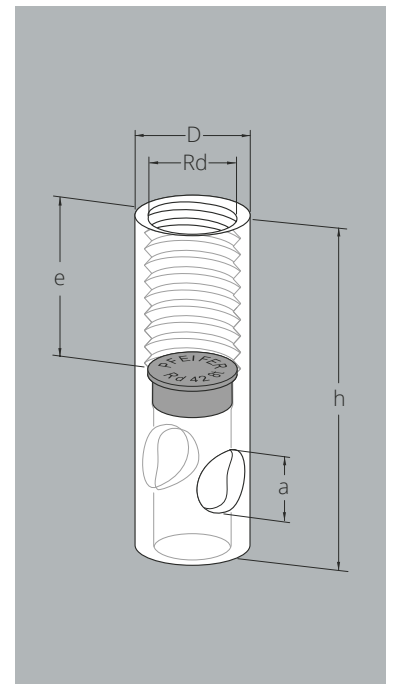
- Gewindetransportanker mit Querloch zum Heben von Beton-elementen
- Krafteinleitung erfolgt über zusätzliche Rückhängebewehrung, die durch das Querloch gefädelt wird
- Stirnseitiger Einbau im Bauteil
- Zum Anschlagen einen geeigneten Abheber in die Gewindehülse eindrehen

Ihre Vorteile

- Breites Anwendungsfeld
- Rückverankerung geometrisch flexibel

Bauteilempfehlung

- FT-Wand
 Stütze/stabförmiges Bauteil
 Decke/Platte
 Raumzelle/Garage
 Treppe/Tribüne



Hülse – Stahl verzinkt

Bestell-Nr.	Typ	Farb-codierung Datenclip (siehe Seite 43)	Gewinde-größe	Maße				Ladungs-träger [Stück]	Verp.-Einheit [Stück]	Gewicht ca. [kg/100 Stk.]	Preis [EUR/Stk.]
				D [mm]	a [mm]	e [mm]	h [mm]				
116863	H-ZN-12	Pastellorange	Rd 12	15,0	8,0	22	40	700	100	2,00	1,50
116871	H-ZN-14	Reinweiß	Rd 14	18,0	10,5	25	47	-	100	4,00	1,78
116883	H-ZN-16	Feuerrot	Rd 16	21,0	13,0	27	54	2000	100	6,70	2,14
116893	H-ZN-18	Hellrosa	Rd 18	24,0	13,0	34	65	-	100	11,00	2,76
116901	H-ZN-20	Weißgrün	Rd 20	27,2	15,5	35	69	2000	100	15,00	2,99
116908	H-ZN-24	Anthrazitgrau	Rd 24	31,0	18,0	43	78	1500	100	19,00	3,85
116916	H-ZN-30	Smaragdgrün	Rd 30	39,5	22,5	56	103	1500	30	43,00	6,85
116924	H-ZN-36	Lichtblau	Rd 36	47,0	27,5	67	125	300	25	71,00	12,55
116931	H-ZN-42	Silbergrau	Rd 42	54,0	32,0	80	145	160	20	104,00	20,55
116939	H-ZN-52	Schwefelgelb	Rd 52	67,2	40,0	97	195	150	8	235,00	49,40



Hülse – Edelstahl

Bestell-Nr.	Typ	Farb-codierung Datenclip (siehe Seite 43)	Gewinde-größe	Maße				Ladungs-träger [Stück]	Verp.-Einheit [Stück]	Gewicht ca. [kg/100 Stk.]	Preis [EUR/Stk.]
				D [mm]	a [mm]	e [mm]	h [mm]				
116865	H-VA-12	Pastellorange	Rd 12	15,0	8,0	22	40	700	100	2,00	5,70
116875	H-VA-14	Reinweiß	Rd 14	18,0	10,5	25	47	-	100	4,00	8,05
116889	H-VA-16	Feuerrot	Rd 16	21,0	13,0	27	54	2000	100	7,80	10,30
116894	H-VA-18	Hellrosa	Rd 18	24,0	13,0	34	65	-	100	10,50	15,50
116902	H-VA-20	Weißgrün	Rd 20	27,2	15,5	35	69	2000	100	14,50	16,85
116909	H-VA-24	Anthrazitgrau	Rd 24	31,0	18,0	43	78	1500	100	19,00	22,35
116917	H-VA-30	Smaragdgrün	Rd 30	39,5	22,5	56	103	1500	30	42,00	34,00
116925	H-VA-36	Lichtblau	Rd 36	47,0	27,5	67	125	300	25	71,00	76,50
116933	H-VA-42	Silbergrau	Rd 42	54,0	32,0	80	145	160	20	104,00	114,50
116940	H-VA-52	Schwefelgelb	Rd 52	67,2	40,0	97	195	150	8	235,00	145,50