

PFEIFER

Wenn's dauerhaft sein soll –
gießen Sie's ein!



B
A
U
T
E
C
H
N
I
K



PFEIFER DB-Anker für Dauerbefestigungen

**PFEIFER
SEIL- UND HEBETECHNIK
GMBH**

DR.-KARL-LENZ-STRASSE 66
D-87700 MEMMINGEN

TELEFON Technik +49 (0)8331-937-345

Verkauf +49 (0)8331-937-290

TELEFAX +49 (0)8331-937-342

E-MAIL bautechnik@pfeifer.de

INTERNET www.pfeifer.info

Erfolgreich Bauen ... mit PFEIFER-Systemen



Unter dem Motto „Wir bringen Technik in Anwendung“ zählt die PFEIFER-Firmengruppe in der Seil-, Hebe- und Bautechnik sowie dem Seilbau zu den führenden Unternehmen in Europa. Die Gruppe setzt sich zusammen aus zahlreichen Unternehmen im In- und Ausland. Sitz der Hauptverwaltung ist in Memmingen.

Die PFEIFER-Bautechnik ist seit über 40 Jahren geschätzter Partner der Betonfertigteilindustrie und einer der Marktführer im Bereich Transportankersysteme für das Anheben und Bewegen von Betonfertigteilen.

Der Name PFEIFER war in den Anfangsjahren im Fertigteilwerk ein Synonym für Gewindeanker. Heute steht PFEIFER ebenso für anwendungsnahe Befestigungstechnik und daneben auch für ein umfangreiches, zuverlässiges Verbindungstechnik-Sortiment zum Auflagern und Verbinden von Betonfertigteilen, sowie Bewehrungstechnik.

Industrielle Großserienfertigung am Stammsitz in Memmingen und umfassendes technisches Know-how durch langjährige Erfahrung sind Grundlage für die zuverlässige Belieferung und Betreuung unserer Kunden in ganz Europa.

Die für den DB-Anker erteilte Europäisch Technische Zulassung erlaubt dem Produkthersteller die CE-Kennzeichnung des Bauprodukts und damit den ungehinderten Zugang zum gesamten europäischen Markt bzw. deren Vertragsstaaten.

 PFEIFER-
Vertriebsstandorte





PFEIFER-DB-Anker: Sicher, wirtschaftlich und dauerhaft – in ganz Europa!



DB-Wellenanker



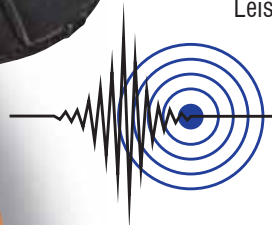
DB-Fußanker



+ Europäisch Technische Zulassung ETA-11/0288

- Sicherheit und Qualität
- Zugang zum europäischen Markt
- Ermöglicht die CE-Kennzeichnung
- Europaweit einheitliche Berechnungsmethode
- Produkt entspricht der Bauproduktenrichtlinie
- Qualifizierung für die seismischen Leistungskategorien C1 und C2

NEU



+ Dauerhaftes Eingießen

- Höchste Sicherheit bei Lasteinleitung
- Kein Lärm, kein Staub – einfach Eingießen
- Bewehrung zur Lasteinleitung kann angeordnet werden
- Höchste Montagesicherheit



PFEIFER-DB-Anker:

Sicher, wirtschaftlich und dauerhaft – in ganz Europa!

+ Effizienz

- Hohe Tragfähigkeiten
- Geringe Randabstände
- Breites Anwendungsspektrum

+ Zuverlässigkeit

- Europäisch Technische Zulassung – ETA
- Kein Lärm, kein Staub – einfach Eingießen
- Fußanker mit Zulassung für seismische Anwendungen – Leistungskategorie C1 und C2

+ Innovation

- Fußanker für dünnste Elementdicken
- Richtungsclip

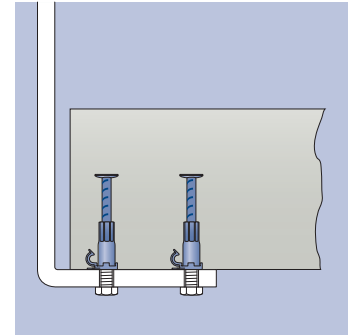
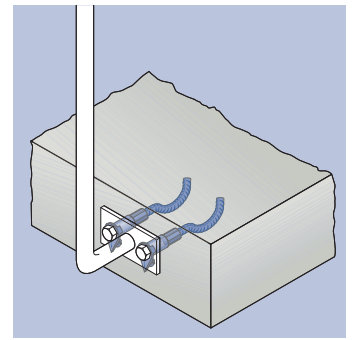
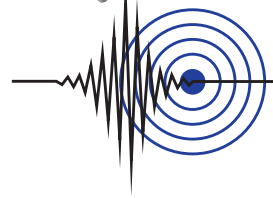
+ Wirtschaftlichkeit

- Kein zeitaufwändiges Bohren vor Ort notwendig, damit auch kein Bohrverschleiß und Zeitverlust durch Bohrlochreinigung.
- Anker sind vorort sofort einsatzfähig
- Geringe Produktvielfalt für einfache Bevorratung
- Kostenlose Bemessungssoftware



+ Qualität

- Made in Germany
- CE-Kennzeichnung
- Fremdüberwachung



Treppenfestigung mit DB-Ankern



Beispiele für Einsatzgebiete

- Befestigung Balkon-/ Brückengeländer
- Befestigungen für Strom- und sonstige Versorgungsleitungen
- Einzelverankerung Stadionstühle

PFEIFER-DB-Anker für Dauerbefestigungen

Artikel-Nr. 05.260



PFEIFER

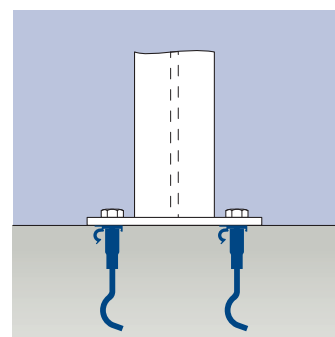
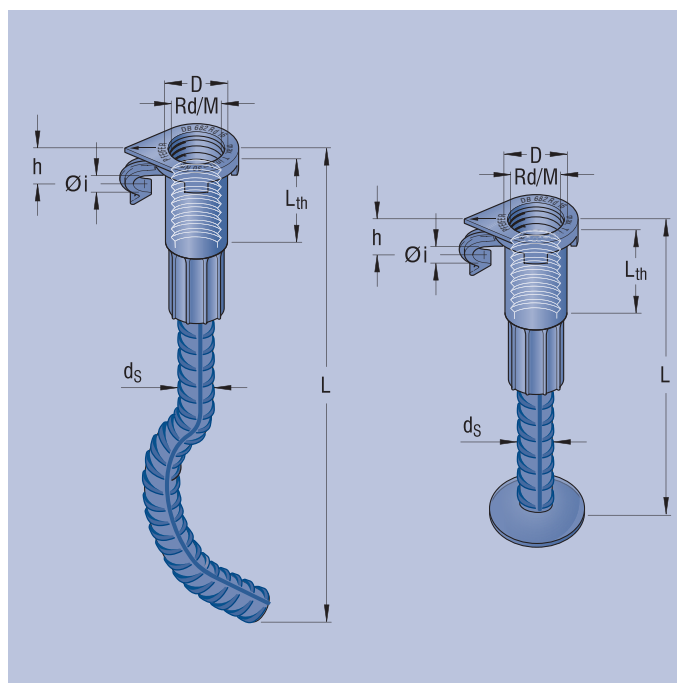
Befestigungstechnik
Dauerbefestigung

PFEIFER DB-Anker mit europäisch technischer Zulassung ETA-11/0288 für Befestigungen in gerissenem oder ungerissenem Normalbeton ab Güte C20/25 bei vorwiegend ruhender Belastung. DB-Fußanker besitzen zudem eine Zulassung für seismische Anwendungen. Die Bemessungswiderstände können für jeden Anwendungsfall individuell nach der CEN/TS 1992-4:2009 ermittelt werden.

Werkstoffe:

Hülse: Präzisionsstahlrohr in Sondergüte, galvanisch verzinkt oder Edelstahl (1.4571), verpresst mit B 500 B geschmiedet oder mit Welle, blank

Richtungsclip: Kunststoff



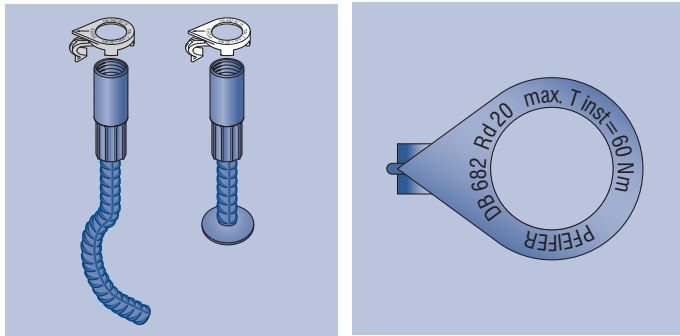
Bestell-Nr. verzinkt	Bestell-Nr. Edelstahl	Rd/M** mm	Farbe Richtungsclip	Lth mm	ds mm	D mm	h mm	i mm	L* mm	Gewicht kg/100 Stück
DB-Fußanker										
05.260.123.080	05.260.124.080	12 x 1,75	weiß	22	8	15,0	10,0	6,5	80	5,00
05.260.163.120	05.260.164.120	16 x 2,00	weiß	27	12	21,0	12,0	8,5	120	20,00
05.260.203.150	05.260.204.150	20 x 2,50	weiß	35	16	27,2	15,5	11,0	150	39,00
05.260.243.180	05.260.244.180	24 x 3,00	weiß	43	16	31,0	16,5	13,0	180	47,50
05.260.303.220	05.260.304.220	30 x 3,50	weiß	56	20	39,5	16,5	13,0	220	101,00
DB-Wellenanker										
05.260.123.110	05.260.124.110	12 x 1,75	grau	22	8	15,0	10,0	6,5	110	6,50
05.260.163.174	05.260.164.174	16 x 2,00	grau	27	12	21,0	12,0	8,5	174	20,90
05.260.203.194	05.260.204.194	20 x 2,50	grau	35	16	27,2	15,5	11,0	194	49,00
05.260.243.252	05.260.244.252	24 x 3,00	grau	43	16	31,0	16,5	13,0	252	60,00
05.260.303.302	05.260.304.302	30 x 3,50	grau	56	20	39,5	16,5	13,0	302	100,00

* incl. Richtungsclip 500

** Im Bedarfsfall können DB-Anker auch mit M-Gewinde auftragsbezogen geliefert werden.

Einbau und Verwendungsanleitung PFEIFER-DB-Anker für Dauerbefestigung

System



Lieferumfang PFEIFER-DB-Anker-System

- Wellenförmig gebogener (DB-Wellenanker) oder tellerförmig aufgestauchter (DB-Fußanker) Betonstahlabschnitt mit aufgedrehter Hülse aus galvanisch verzinktem Stahl
- oder
- Wellenförmig gebogener (DB-Wellenanker) oder tellerförmig aufgestauchter (DB-Fußanker) Betonstahlabschnitt mit aufgedrehter Hülse aus nichtrostendem Stahl (Kennzeichnung: „rostfrei“)
- und
- PFEIFER-Richtungsclip:

DB-Wellenanker:	grau
DB-Fußanker:	weiß



Warnung: Sämtliche Veränderungen und auch Schweißarbeiten an dem PFEIFER-DB-Anker-System sind unzulässig. Dies kann zu reduzierten Sicherheiten bis hin zum Versagen der Anker führen. Verwenden Sie die Anker und die dazugehörigen Richtungsclips nur im serienmäßig geliefertem Originalzustand!

Befestigungskomponenten (Befestigungsschrauben, Unterlegscheiben usw.) sind nicht im Lieferumfang des PFEIFER-DB-Anker-Systems enthalten. Diese Bauteile sind entsprechend den Angaben und Festlegungen des verantwortlichen Planers auftragsbezogen zu beschaffen.

Anwendung

Die PFEIFER DB-Fußanker und DB-Wellenanker mit europäisch technischer Zulassung ETA-11/0288 für Befestigungen in gerissenem oder ungerissenem Normalbeton ab Güte C20/25, bei vorwiegend ruhender Belastung. Zusätzlich ist der DB-Fußanker bei seismischen Einwirkungen verwendbar und besitzt hierfür eine Zulassung für die Leistungskategorie C1 und C2. Der Anker wird komplett mit Richtungsclip geliefert.

Berechnung und Ankerwahl

Die Bemessung von PFEIFER-DB-Ankern erfolgt in Übereinstimmung mit der CEN/TS 1992-4:2009 „Bemessung der Verankerung von Befestigungen im Beton“ unter der Verantwortung eines auf dem Gebiet der Verankerungen und des Betonbaus erfahrenen Ingenieurs. Alle zur Bemessung erforderlichen Parameter sind der europäisch technischen Zulassung ETA-11/0288 zu entnehmen.

PFEIFER stellt eine Bemessungssoftware zur Verfügung, mit deren Hilfe sowohl Einzelbefestigungen wie auch Ankergruppen schnell und prüffähig bemessen werden können. Die Software ist kostenfrei erhältlich.

Unter Berücksichtigung der zu verankernden Lasten sind prüfbare Berechnungen und Konstruktionszeichnungen anzufertigen. Diese müssen, im Hinblick auf die DB-Anker, folgende Mindestangaben enthalten:

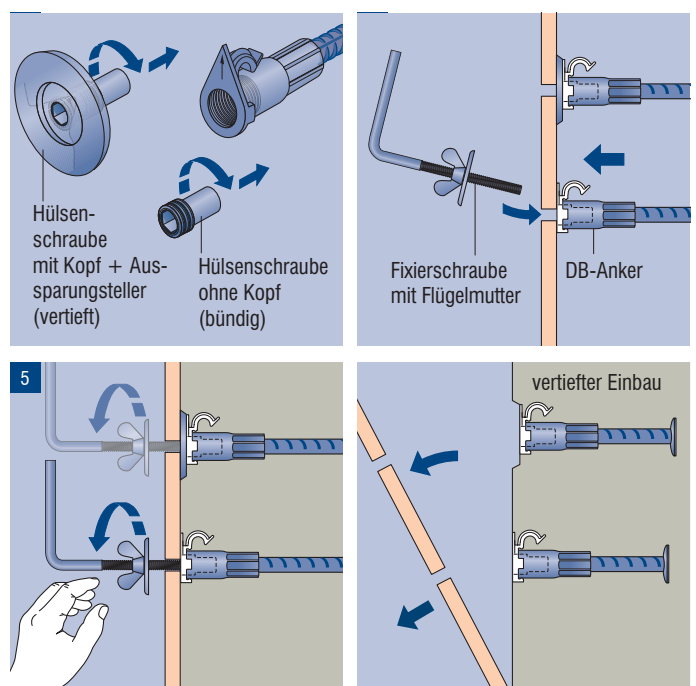
- Exakte Bezeichnung der zu verwendenden Anker
- Lage der Anker (Randabstände, Achsabstände usw.)
- Ausrichtung des Richtungsclips
- Gegebenenfalls Zusatzbewehrung und deren Ausrichtung bei Beanspruchung infolge Querkzug
- Mindestbewehrung
- Betonfestigkeitsklasse, die bei der Bemessung der Anker zu Grunde gelegt wurde

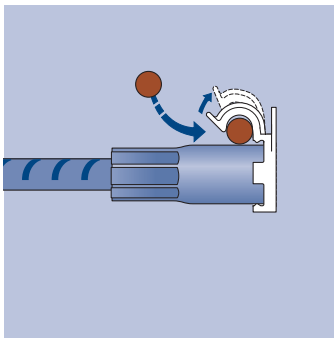
Einbau

PFEIFER-DB-Anker mit Richtungsclip und der gegebenenfalls erforderlichen Rückhängebewehrung müssen entsprechend den Vorgaben des verantwortlichen Planers eingebaut werden. Die Anker sind so an der Schalung zu befestigen, dass sie sich beim Verlegen der Bewehrung sowie beim Einbringen und Verdichten des Betons nicht verschieben. Entsprechend den Planvorgaben können die Anker oberflächenbündig oder vertieft eingebaut werden. Zur einfachen und sicheren Befestigung an der Schalung empfehlen wir das abgestimmte PFEIFER-Befestigungszubehör für das Gewinnesystem.

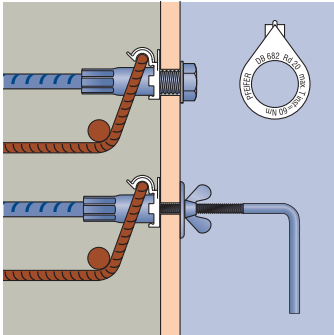


Hinweis: Nach dem Entfernen der Schalung muss das Innere der Gewindehülse bis zur Verwendung bzw. bis zur Montage des Anbauteiles gegen Wasser und Öl abgedichtet werden.

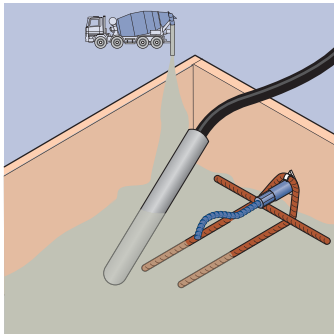




1. Richtungsclip entsprechend den Vorgaben des verantwortlichen Planers und der eingebauten Bewehrung ausrichten!



2. Zusatzbewehrung entsprechend den Vorgaben des verantwortlichen Planers einbauen! Auf direkten Kontakt zwischen Hülse und Zusatzbewehrung achten!
 3. Damit der saubere Verbund zwischen Bauteil und Beton gewährleistet werden kann, stellen Sie sicher, dass der Anker von Schmutz, Fremdkörpern oder Ölen etc. befreit ist.



4. Beton sorgsam einbringen! Direkten Kontakt zwischen Rüttelfläche und Anker inkl. Rückhängebewehrung vermeiden!
 5. Beton im Bereich der Hülse, dem gerippten Betonstahl und der Welle oder dem aufgestauchten Kopf einwandfrei verdichten!
 6. Die Anker dürfen nicht gewaltsam verschoben oder beschädigt werden! Dies führt zur Beeinträchtigung der Funktion und Reduzierung der Tragfähigkeiten.

PFEIFER-Fixierschraube

Bestell-Nr.	Gewindegröße M	passend für Größe
05.206.083	M 6	Rd/M 12
05.206.083	M 8	Rd/M 16/20
05.206.103	M 10	Rd/M 24/30

Gewicht und Abmessungen siehe Datenblatt Gewindesystem S. 56

PFEIFER-Hülsenschraube

Bestell-Nr.	Gewindegröße M	passend für Größe
05.211.123	M 12	Rd/M 12
05.211.163	M 16	Rd/M 16
05.211.203	M 20	Rd/M 20
05.211.243	M 24	Rd/M 24
05.211.303	M 30	Rd/M 30

Gewicht und Abmessungen siehe Datenblatt Gewindesystem S. 57

Verwendung

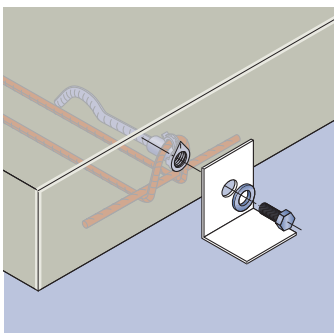
Vor der Befestigung des Anbauteiles ist der ordnungsgemäße Zustand des PFEIFER-DB-Ankers zu überprüfen. Das Innere der Hülse muss trocken und frei von Rückständen und Verunreinigungen jeglicher Art sein. Insbesondere bei Ankertypen aus nichtrostendem Stahl (Edelstahl) ist darauf zu achten, dass die Versiegelung des Hülsengrundes nicht durch eingedrungenes Öl oder andere Einflüsse beschädigt wurde.

Zur Befestigung sind die in den Konstruktionszeichnungen des verantwortlichen Planers vorgeschriebenen Schrauben zu verwenden. Die minimalen bzw. maximalen Einschraubtiefen der Befestigungsschrauben in die Gewindehülsen der Anker sind gemäß nachfolgender Tabelle jeweils zu überprüfen und einzuhalten. Das maximale Installationsdrehmoment max. T_{inst} gemäß nachfolgender Tabelle ist einzuhalten.

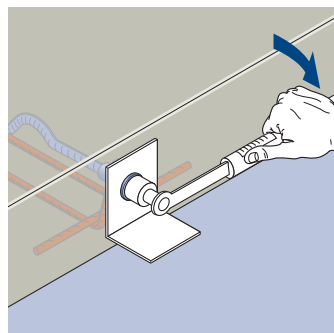
Tabelle 1: Montagekennwerte Wellenanker DB 682, Fußanker DB 682

		Rd/M 12	Rd/M 16	Rd/M 20	Rd/M 24	Rd/M 30
Schraubenbezeichnung	[mm]	M 12	M 16	M 20	M 24	M 30
maximales Installationsdrehmoment	max. T_{inst} [Nm]	≤ 10	≤ 30	≤ 60	≤ 80	≤ 200
minimale Einschraubtiefe	$L_{sd,min}$ [mm]	15	20	25	30	35
maximal mögliche Einschraubtiefe	L_{th} [mm]	24	29	37	45	58

Wichtige Verwendungshinweise



1. Die Belastung des Ankers darf erst nach Erreichen der vorgesehenen Betonfestigkeit erfolgen!
 2. DB-Anker vor Verwendung prüfen! Sollten Zweifel bzgl. der ordnungsgemäßen Verwendbarkeit bestehen, ist die Baustellenaufsicht bzw. der verantwortliche Planer zu informieren!
 3. Verschmutzung des Hülseninneren vermeiden, gegebenenfalls reinigen!



4. Beachten Sie das maximale Installationsdrehmoment gemäß Tabelle 1! Nichtbeachtung kann zu Beschädigungen am Anker und damit zum Versagen des Systems führen. Es besteht Lebensgefahr!
 5. Schrauben gemäß Vorgabe des verantwortlichen Planers verwenden! Mindest- bzw. maximale Einschraubtiefen gemäß Tabelle 1 prüfen und beachten! Nichtbeachtung kann zu Beschädigungen am Anker führen!



Transportankersysteme
Gewindesystem



Transportankersysteme
BS-System



Transportankersysteme
WK-System



Befestigungstechnik
DB-Anker 682
für Dauerbefestigungen



Befestigungstechnik
Hülsendübel
Polyhülsen



Befestigungstechnik
HK-Montageankersystem



Verbindungstechnik
Stützenfußsystem
Wandschuhsystem



Verbindungstechnik
Stahlaufleger
Treppenaufleger



Verbindungstechnik
Sandwichankersystem
Deltaankersystem



Verbindungstechnik
Betonerdungssystem BEB



Bewehrungstechnik
VS®-System



Bewehrungstechnik
PH-Bewehrungsanschlussystem



Seilzugglieder
Zugstabsystem



Anschlagmittel
(Seile, Ketten, Textil)



Zurrsysteme



Betonstahlzangen
Ausgleichstraversen

■ Deutschland Stammhaus

PFEIFER SEIL- UND
HEBETECHNIK GMBH
Dr.-Karl-Lenz-Straße 66
D-87700 MEMMINGEN
Telefon +49 (0) 83 31-937-290
Telefax +49 (0) 83 31-937-342
E-Mail bautechnik@pfeifer.de
Internet www.pfeifer.info

Fundlandstraße 29
D-45326 ESSEN
Tel. 02 01-2 89 66-0
Fax 02 01-2 89 66-20
E-Mail essen@jp-bautechnik.de

Markircher Straße 14
D-68229 MANNHEIM
Tel. 06 21-4 84 03 40
Fax 06 21-4 84 03 44
E-Mail mannheim@jp-bautechnik.de

Lechstraße 21
D-90451 NÜRNBERG
Tel. 09 11-6 42 78 08
Fax 09 11-6 42 84 72
E-Mail nuernberg@jp-bautechnik.de

■ Österreich

PFEIFER SEIL- UND
HEBETECHNIK GMBH
Dr.-Karl-Lenz-Straße 66
D-87700 MEMMINGEN
Telefon +49 (0) 83 31-937-211
Telefax +49 (0) 83 31-937-342
E-Mail bautechnik@pfeifer.de

■ Dänemark

JORDAHL & PFEIFER
Byggeteknik A/S
Risgårdevej 66,
DK-9640 Farsø
Tel. +45-98 63-1900
E-Mail info@jordahl-pfeifer.dk

■ Frankreich

JORDAHL H-BAU France
Siège, 7 rue des Vallières Sud
25220 Chalezeule
Tél. +33-3 81 25 04 65
Fax +33-3 81 25 07 96
E-Mail info@jordahl-hbau.fr

■ Spanien

PFEIFER Cables y Equipos de
Elevación, SLU.
Avda. de los Pirineos,
25 - Nave 20
San Sebastián de los Reyes
ES-28703 MADRID
Tel. +34-916593185
Fax +34-916593139
E-Mail p-es@pfeifer.de
ES-08820 BARCELONA
Tel./Fax +34-93-6364662
Móvil +34-64-9154948
E-Mail frieda@pfeifer.de

■ Russland

000 PFEIFER
KANATI & PODJÖMNIJE TEHNOLOGII
RU-119017 MOSKAU
Pyzhevskiy pereulok,
h.5, bld.1, office 108
Tel. +7-495-363-01-27
Fax +7-495-363-01-28
E-Mail info@pfeiferrussia.ru

■ Ukraine

JORDAHL & PFEIFER
TECHNIKA BUDOWLANA
ul. Pawlyka 17a
76-018 IVANO-FRANKIVSK
Tel. +380 67 442-85-78 (Region Ost)
Tel. +380 67 442-85-79 (Region West)
E-Mail info@j-p.com.ua

■ Ungarn

PFEIFER GARANT KFT.
Gyömrői út 128
HU-1103 BUDAPEST
Tel. +36-1-2601014
Fax +36-1-2620927
E-Mail info@pfeifer-garant.hu

■ Singapur

J&P BUILDING SYSTEMS PTE LTD.
No. 48 Toh Guan Road East
#08-104 Enterprise Hub
SG-SINGAPORE 608586
Tel. +65-6569-6131
Fax +65-6569-5286
E-Mail info@jnp.com.sg

■ VAE

EMIRATES GERMAN BUILDING
MATERIALS TRADING (LLC)
P.O. Box 18917
UAE-DUBAI
Tel. +971-4-2676644
Fax +971-4-2676646
E-Mail info@emirategerman.com

■ Schweiz

Pfeifer Seil- und Hebeteknik GmbH
Kurt Styger
Gebietsverkaufsleitung
Schweiz Bautechnik
Dr.-Karl-Lenz-Strasse 66
D-87700 Memmingen
Telefon: +41 (0) 79 725 49 31
Email: kstyger@pfeifer.de

■ Großbritannien

J&P BUILDING SYSTEMS LTD.
Unit 5 Thame Forty
Jane Morbey Road
GB-THAME, OXON OX9 3RR
Tel. +44-1844-215200
Fax +44-1844-263257
E-Mail enquiries@jp-uk.com

■ Tschechien

JORDAHL & PFEIFER
STAVEBNÍ TECHNIKA S.R.O.
Bavorská 856/14
CZ-15500 PRAHA 5
Tel. +420-272 700 701
Fax +420-272 703 737
E-Mail info@jpc.cz

■ Rumänien

S.C. JORDAHL & PFEIFER
TEHNICA DE ANCORARE S.R.L.
Str. Malului Nr. 7, et.1
RO-550197 SIBIU JUD. SIBIU
Tel. +40 269 246 098
Fax +40 269 246 099
E-Mail info@jordahl-pfeifer.ro

■ Polen

JORDAHL & PFEIFER
TECHNIKA BUDOWLANA SP. Z O.O.
ul. Wrocławska 68
55-330 KREPICE k/Wrocławia
Tel. +48 71 39 68 264
Fax +48 71 39 68 105
E-Mail biuro@jordahl-pfeifer.pl