



Jointes de dilatation pour murs et plafonds | WA





conecto Wa

Le profilé en applique pour murs et plafonds conçu pour les fentes de dilatation larges. Une solution esthétique garantissant une compensation effective de grands locaux.

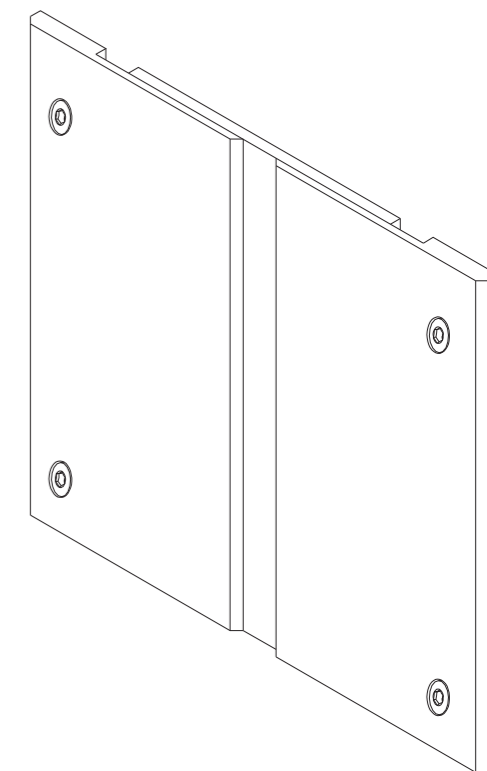
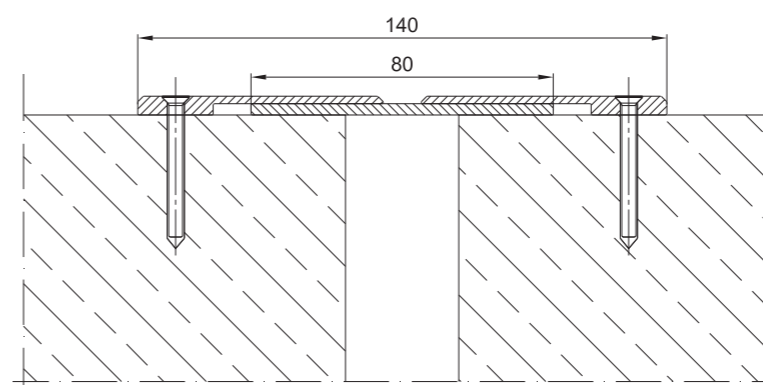
Les éléments latéraux sont réalisés en aluminium, et le compensateur en plaque composite.

Ce profilé peut être facilement monté presque sur chaque fondation et est accessible en version en applique et encastrée.

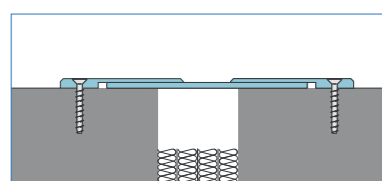
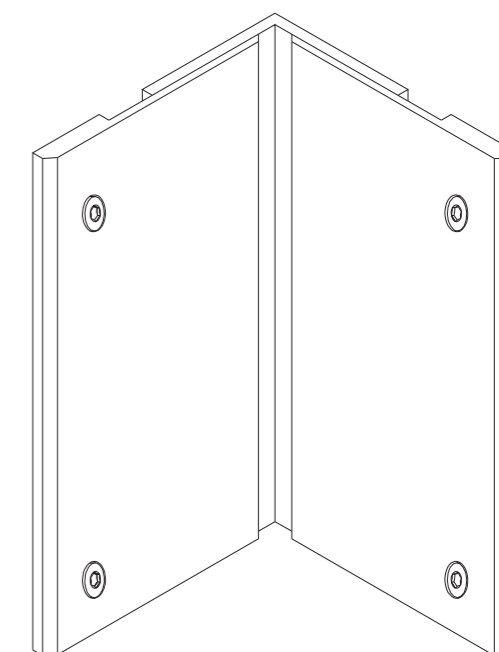
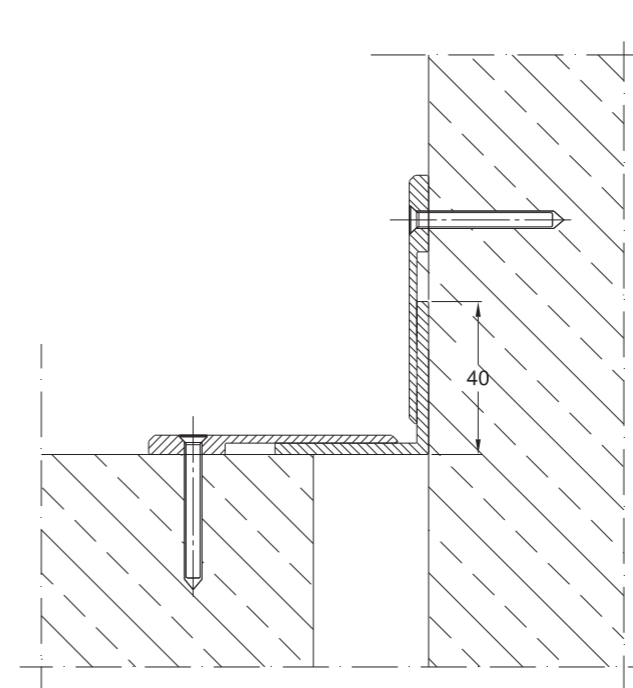
Le profilé peut être commandé en chaque couleur RAL. Grâce à ceci, il peut être utilisé pour chaque type de finition des murs et des plafonds.



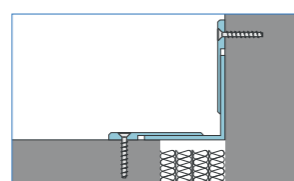
Profile type	Visible element [mm]	Joint width [mm]	Method of Installation	Installation height [mm]	Material type	Color	Horizontal/Vertical compensation [mm]
WA140	140	max 40	overlapping version	5	Aluminum, composite	RAL	±50



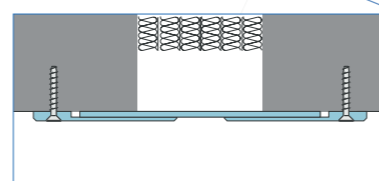
Profile type	Visible element [mm]	Joint width [mm]	Method of Installation	Installation height [mm]	Material type	Color	Horizontal/Vertical compensation [mm]
WA140 CV	73	max 30	overlapping version	5	Aluminum, composite	RAL	±50



version de sol en applique



version d'angle

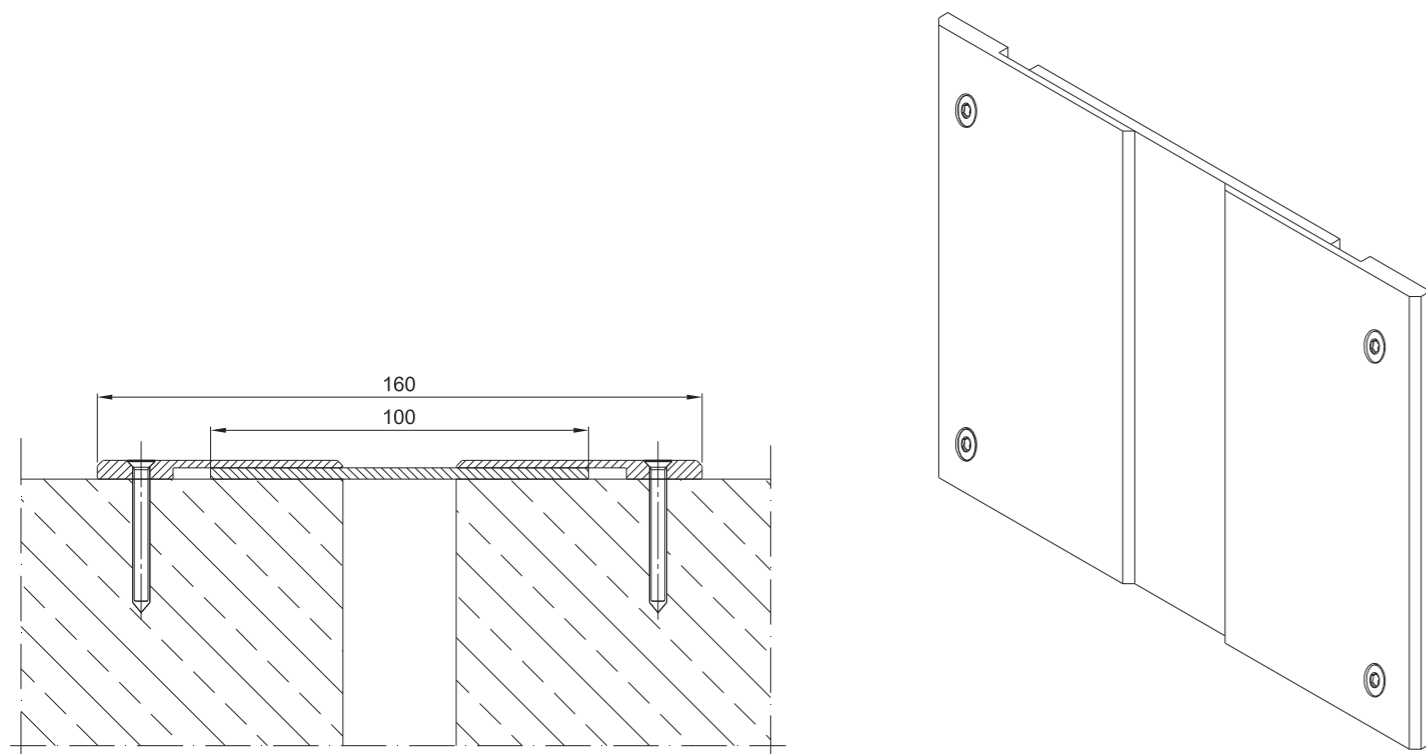


version de plafond en applique

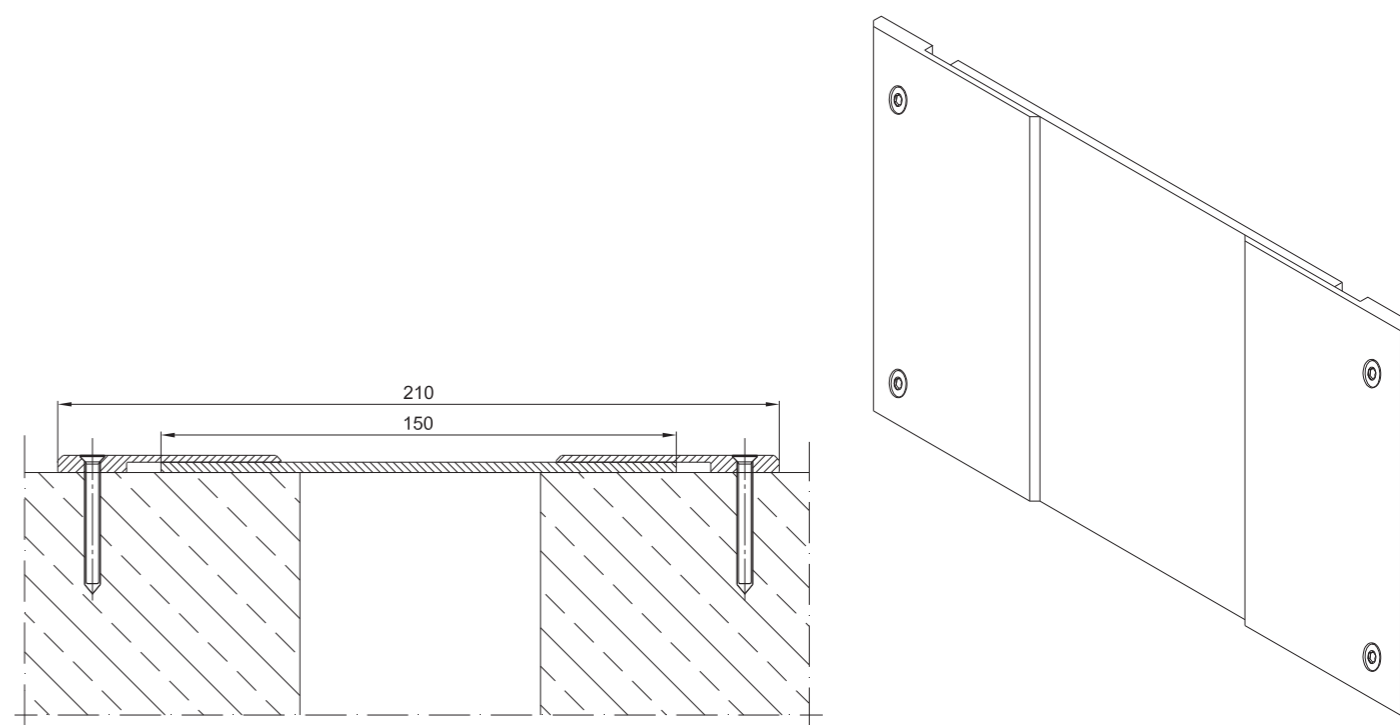
Conecto Wa	Elément visible (mm)	Largeur du joint de dilatation (mm)	Moyen de montage (mm)	Hauteur d'encastrement (mm)	Type de matériau	Couleur	Compensation horizontale/verticale (mm)
WA 140	140	max 40	cover	5	Aluminum, composite	RAL	±40
WA 160	160	max 60					
WA 210	210	max 100					
WA 260	260	max 150					
WA 310	310	max 200					



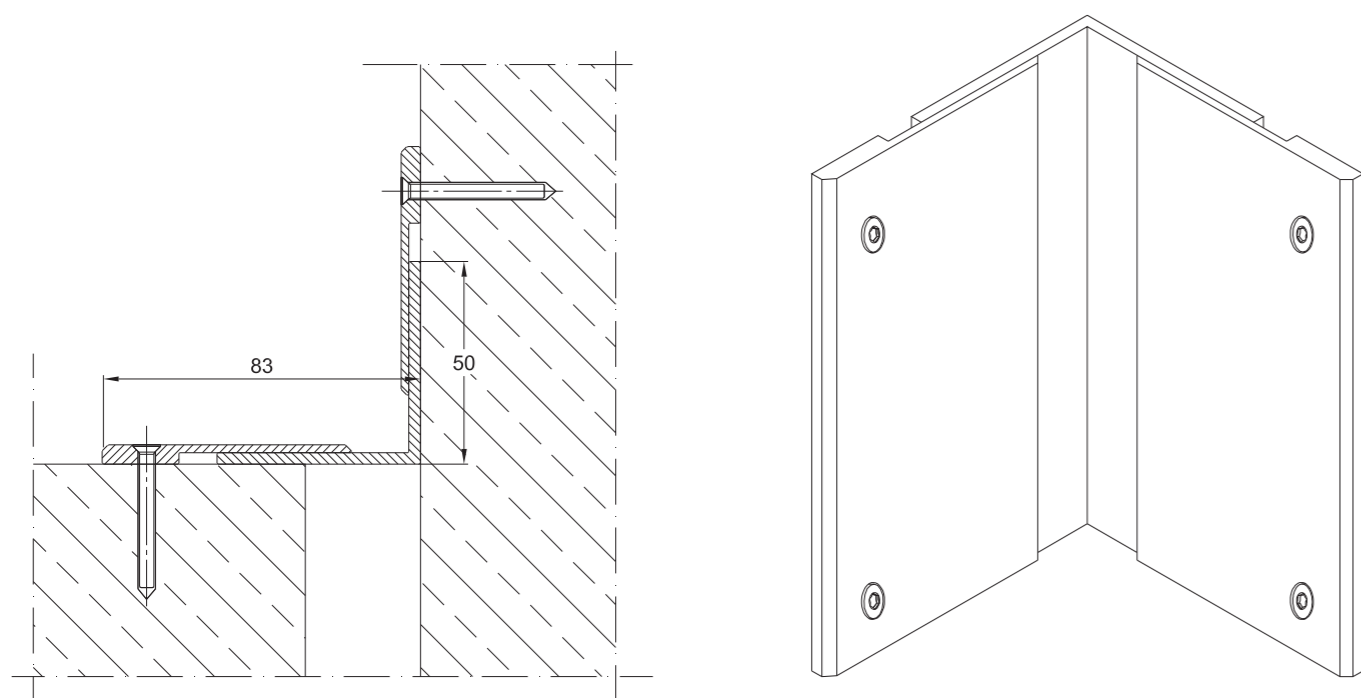
Profile type	Visible element [mm]	Joint width [mm]	Method of installation	Installation height [mm]	Material type	Color	Horizontal/Vertical compensation [mm]
WA160	160	max 60	overlapping version	5	Aluminum, composite	RAL	±50



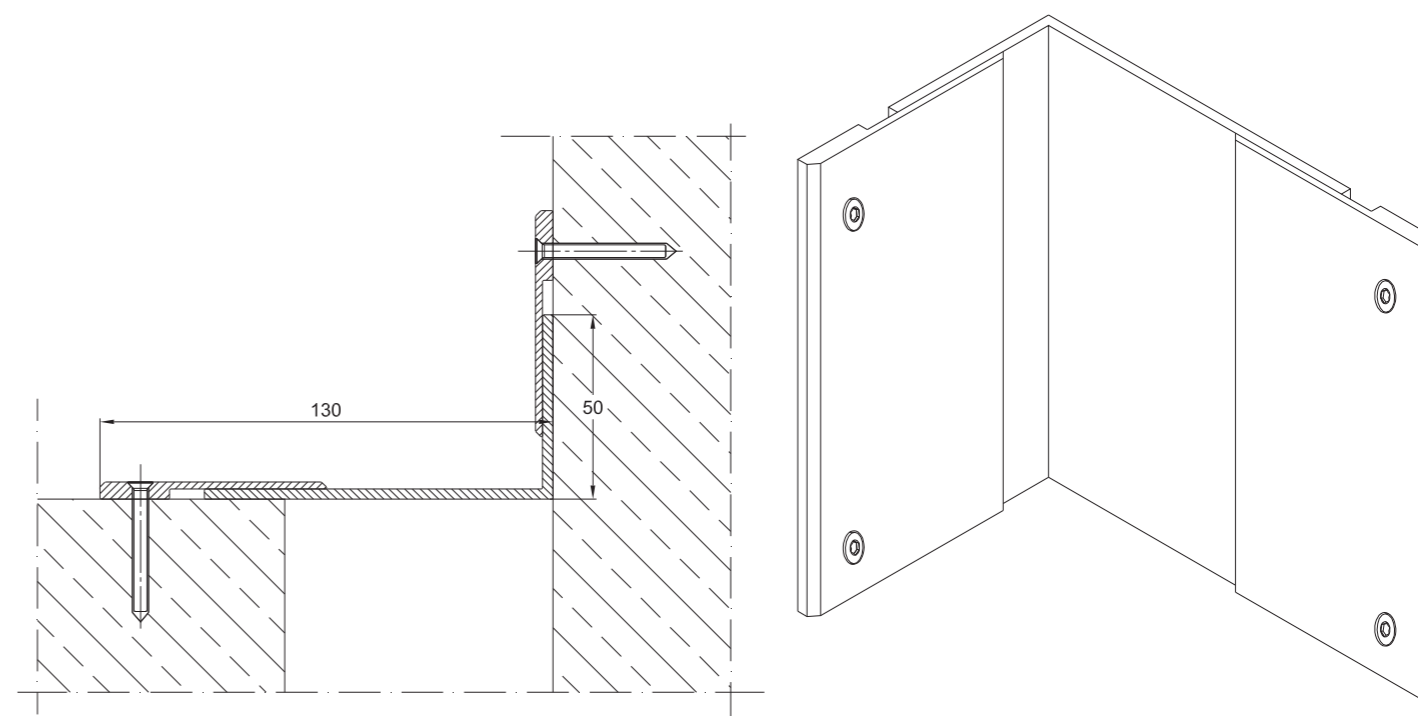
Profile type	Visible element [mm]	Joint width [mm]	Method of installation	Installation height [mm]	Material type	Color	Horizontal/Vertical compensation [mm]
WA210	210	max 100	overlapping version	5	Aluminum, composite	RAL	±50



Profile type	Visible element [mm]	Joint width [mm]	Method of installation	Installation height [mm]	Material type	Color	Horizontal/Vertical compensation [mm]
WA160 CV	83	max 40	overlapping version	5	Aluminum, composite	RAL	±50

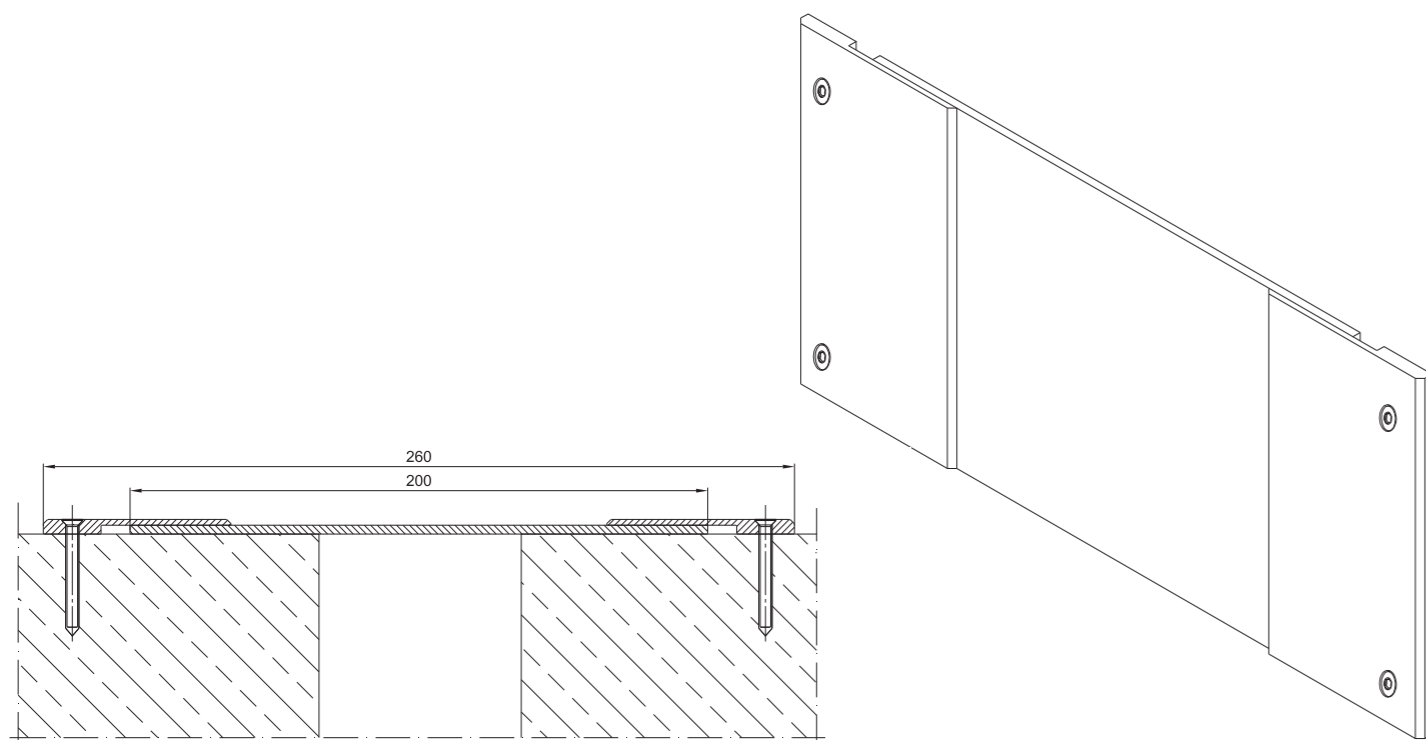


Profile type	Visible element [mm]	Joint width [mm]	Method of installation	Installation height [mm]	Material type	Color	Horizontal/Vertical compensation [mm]
WA210 CV	130	max 80	overlapping version	5	Aluminum, composite	RAL	±50

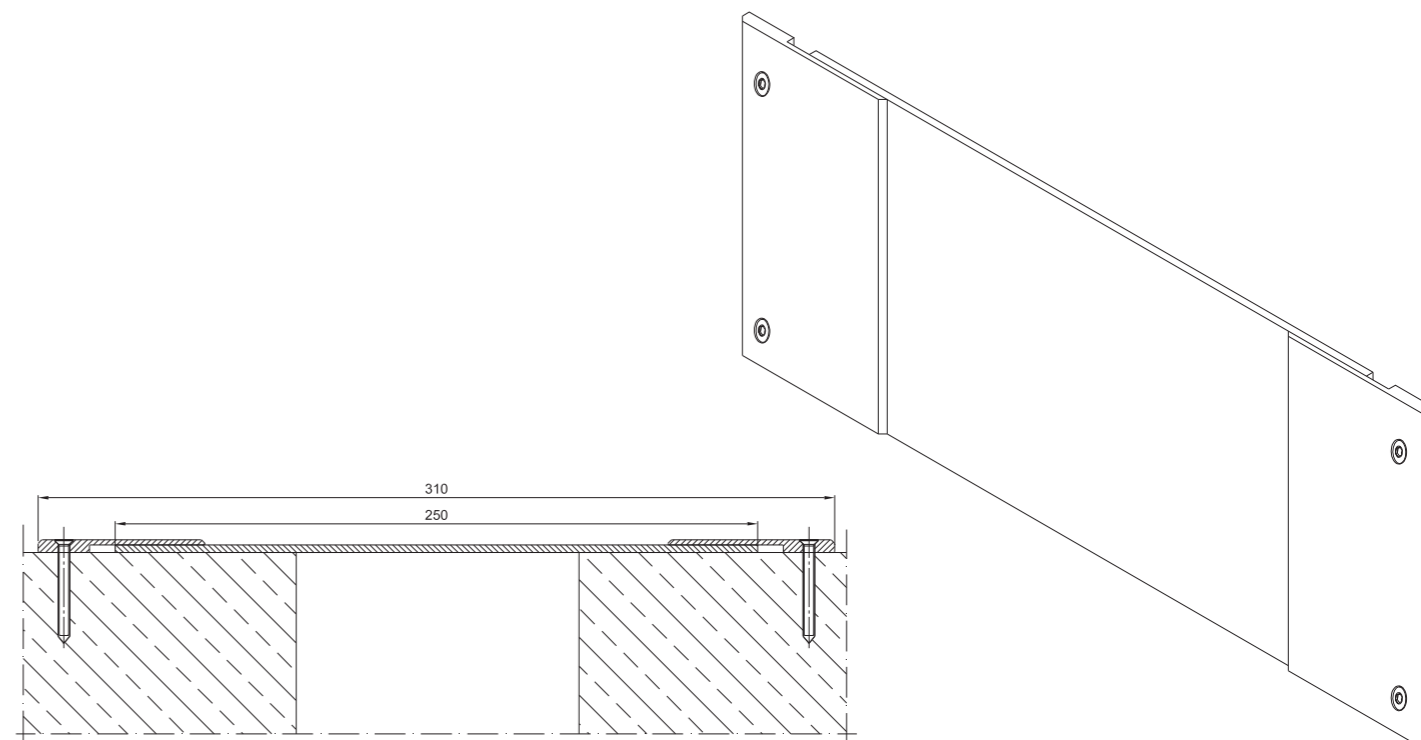




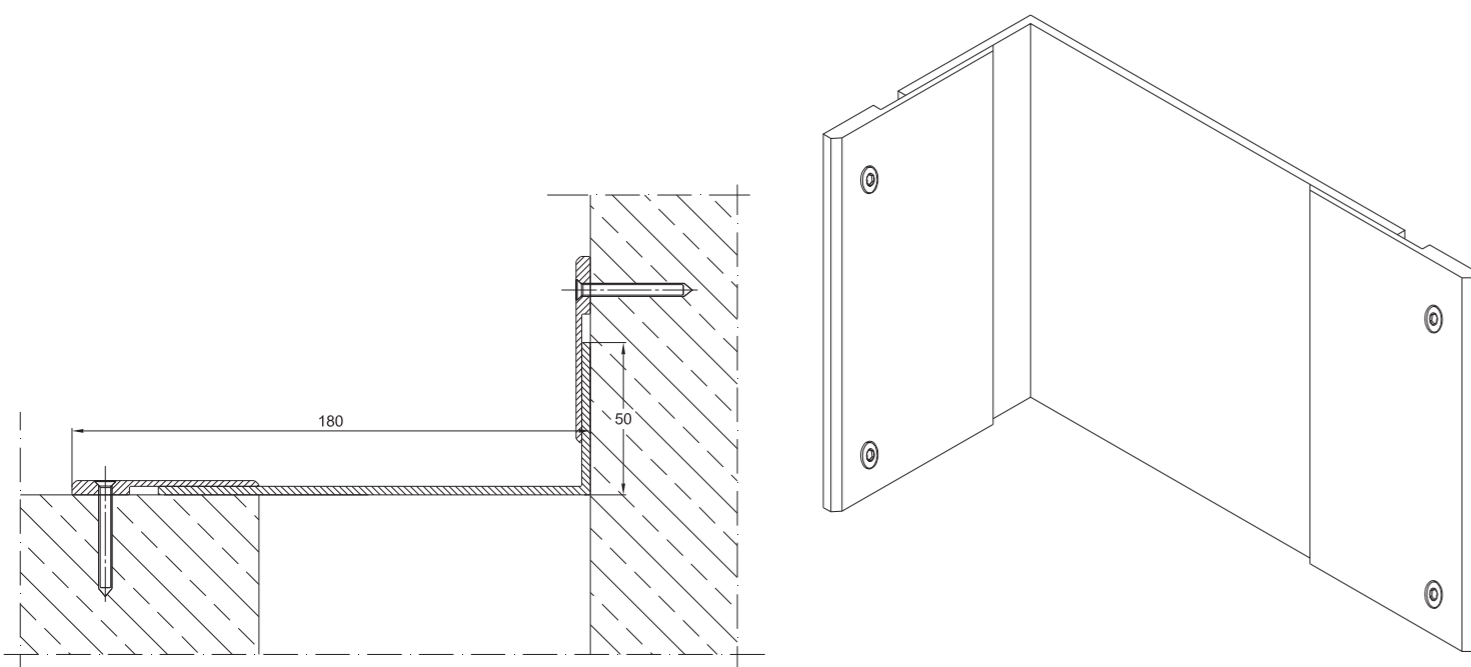
Profile type	Visible element [mm]	Joint width [mm]	Method of Installation	Installation height [mm]	Material type	Color	Horizontal/Vertical compensation [mm]
WA260	260	max 150	overlapping version	5	Aluminum, composite	RAL	±50



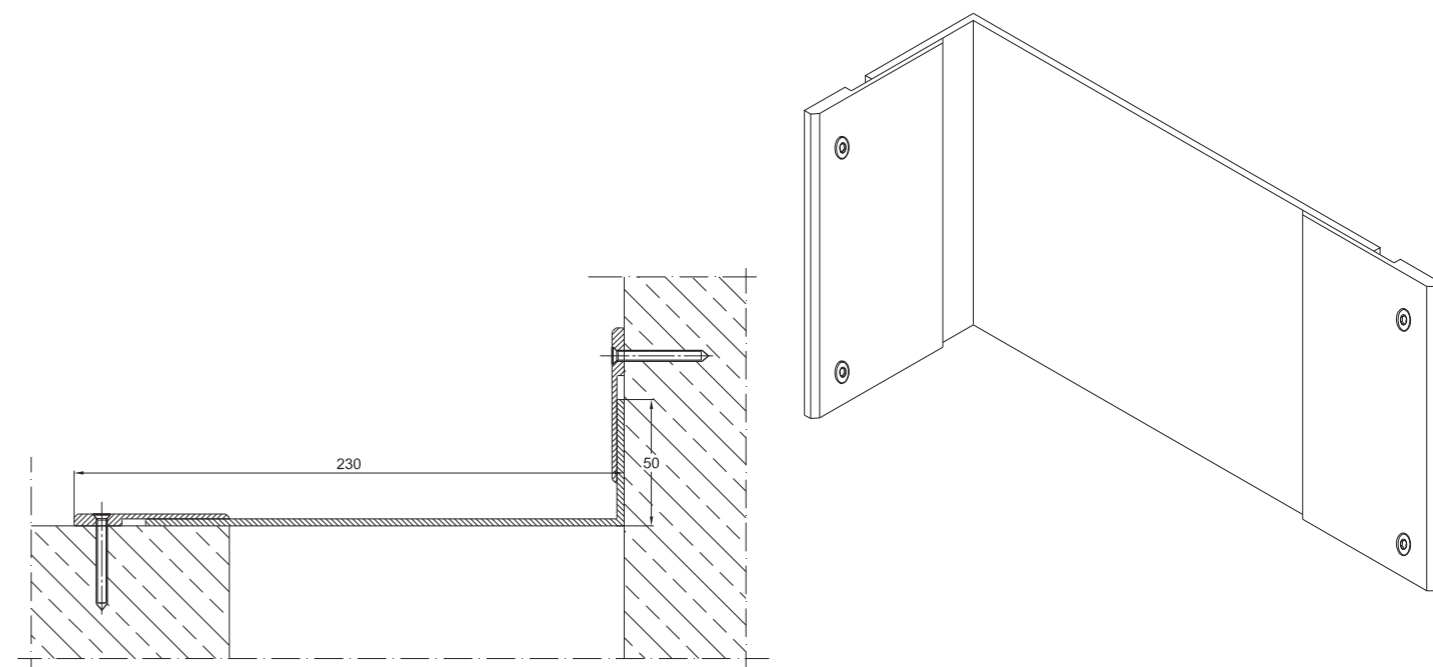
Profile type	Visible element [mm]	Joint width [mm]	Method of Installation	Installation height [mm]	Material type	Color	Horizontal/Vertical compensation [mm]
WA310	310	max 200	overlapping version	5	Aluminum, composite	RAL	±50



Profile type	Visible element [mm]	Joint width [mm]	Method of installation	Installation height [mm]	Material type	Color	Horizontal/Vertical compensation [mm]
WA260 CV	180	max 120	overlapping version	5	Aluminum, composite	RAL	±50



Profile type	Visible element [mm]	Joint width [mm]	Method of installation	Installation height [mm]	Material type	Color	Horizontal/Vertical compensation [mm]
WA310 CV	230	max 190	wall-mounted	5	Aluminum, composite	RAL	±50



Qube Solutions Group

2, rue Kalchesbruck
L-1852 Luxembourg

☎ (+352) 20 40 20 32

www.qube-group.eu
www.qube-concretec.eu
info@qube-group.eu

Service commercial | Aussendienst

Pascal Streit | Sales Manager
☎ (+352) 661 16 24 19

Eric Monseur | Commercial
☎ (+352) 661 16 24 08

BackOffice | Facturation

Jessica Thimmesch | Secrétariat
☎ (+352) 661 16 24 28
✉ secretariat@qube-group.eu

Technical Team | Innendienst

Pascale Blang | Purchase Manager
☎ (+352) 661 16 24 02

Internal Sales Team | Innendienst

Marc Leclerc | Sales
☎ (+352) 661 16 24 14

Service Soumissions

✉ soumissions@qube-concretec.eu

Sales Department | Service Ventes

✉ team.qube@qube-group.eu

www.qube-group.eu

