



Couvre-Joints à clipser pour mur et plafond | JW



09-2020



conecto Jw

Couvre joint de dilatation monté à l'aide de clips. Réalisé en aluminium anodisé ce couvre joint est très esthétique et s'emploie pour protéger les joints de dilatation de largeur variant de 2 à 15 cm contre les risques inflammables.

L'élément apparent est assez fin lui permettant ainsi d'être très discret.

Le montage par clips métalliques est facile et rapide.

QUALITES

- Montage après le revêtement de finition
- Le profilé peut être peint.
- Taille des Clips en fonction de largeur du Joint de dilatation

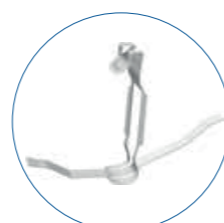
Types de clips:



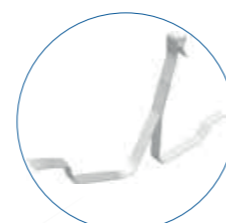
larg. 10-35 mm



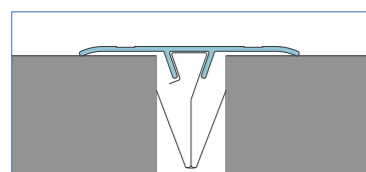
larg. 35-70 mm



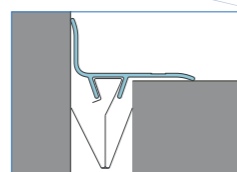
larg. 60-110 mm



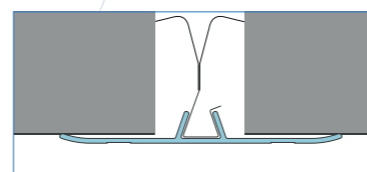
larg. 100-150 mm



version de sol en applique



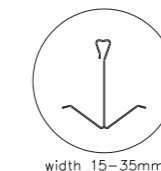
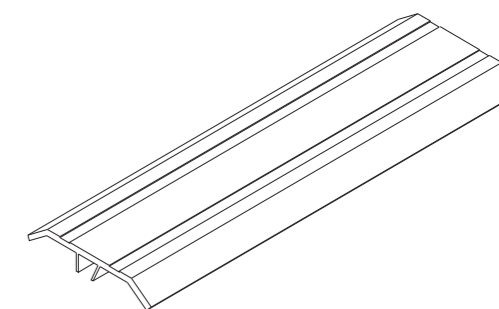
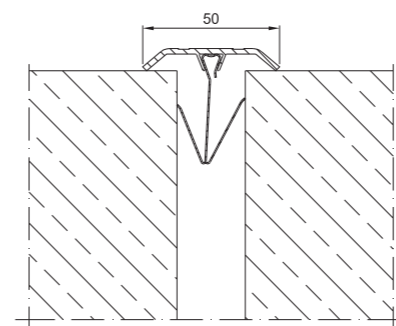
version d'angle



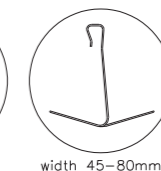
version de plafond en applique

Conecto Jw	Elément visible (mm)	Largeur du joint de dilatation (mm)	Moyen de montage	Type de matériau	Couleur
Jw 50	50	max 30	Clips	Aluminum/ PVC	Anodisé/RAL
Jw 70	70	max 50	Clips	Aluminum / PVC	Anodisé/RAL
Jw 90	90	max 70	Clips	Aluminum / PVC	Anodisé/RAL
Jw 120	120	max 100	Clips	Aluminum	Anodisé
Jw 140	140	max 120	Clips	Aluminum	Anodisé
Jw 180	180	max 140	Clips	Aluminum	Anodisé
Jw 210	210	max 150	Clips	Aluminum	Anodisé

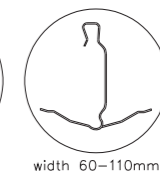
Profile type	Visible element [mm]	Joint width [mm]	Method of installation	Material type	Color
JW50	50	max 30	cover	Aluminum / PVC	Anode / RAL



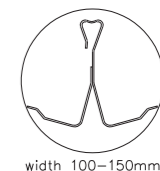
width 15-35mm



width 45-80mm

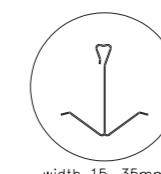
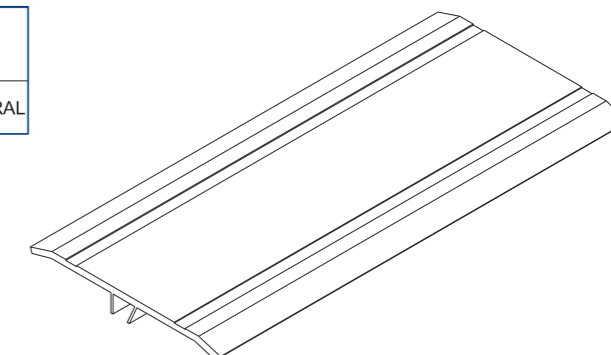
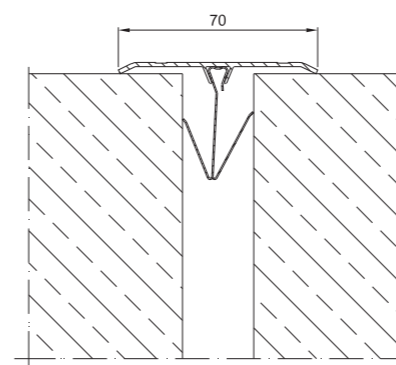


width 60-110mm

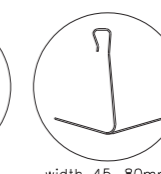


width 100-150mm

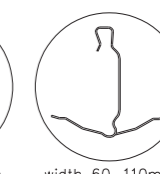
Profile type	Visible element [mm]	Joint width [mm]	Method of installation	Material type	Color
JW70	70	max 50	cover	Aluminum / PVC	Anode / RAL



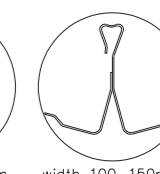
width 15-35mm



width 45-80mm

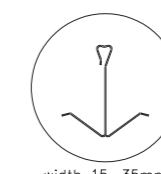
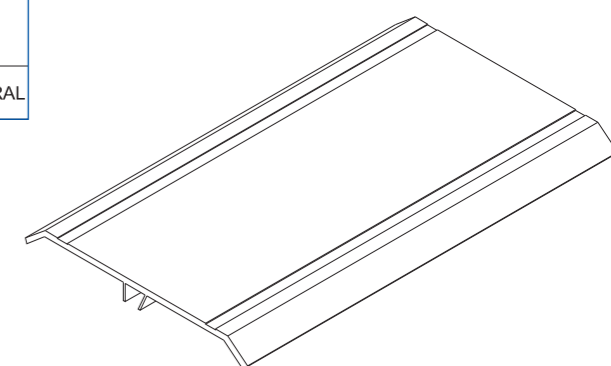
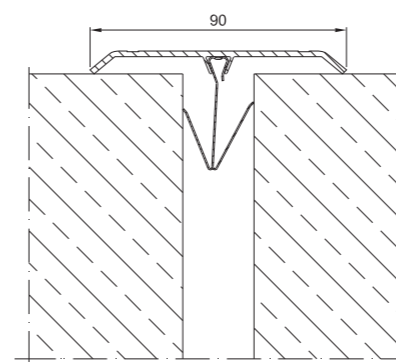


width 60-110mm

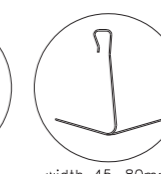


width 100-150mm

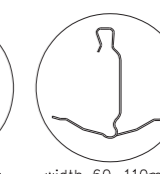
Profile type	Visible element [mm]	Joint width [mm]	Method of installation	Material type	Color
JW90	90	max 70	cover	Aluminum / PVC	Anode / RAL



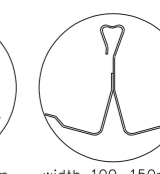
width 15-35mm



width 45-80mm



width 60-110mm



width 100-150mm

Qube Solutions Group

2, rue Kalchesbruck
L-1852 Luxembourg

☎ (+352) 20 40 20 32

www.qube-group.eu
www.qube-concretec.eu
info@qube-group.eu

Service commercial | Aussendienst

Pascal Streit | Sales Manager
☎ (+352) 661 16 24 19

Eric Monseur | Commercial
☎ (+352) 661 16 24 08

BackOffice | Facturation

Jessica Thimmesch | Secrétariat
☎ (+352) 661 16 24 28
✉ secretariat@qube-group.eu

Technical Team | Innendienst

Pascale Blang | Purchase Manager
☎ (+352) 661 16 24 02

Internal Sales Team | Innendienst

Marc Leclerc | Sales
☎ (+352) 661 16 24 14

Service Soumissions

✉ soumissions@qube-concretec.eu

Sales Departement | Service Ventes

✉ team.qube@qube-group.eu

www.qube-group.eu

