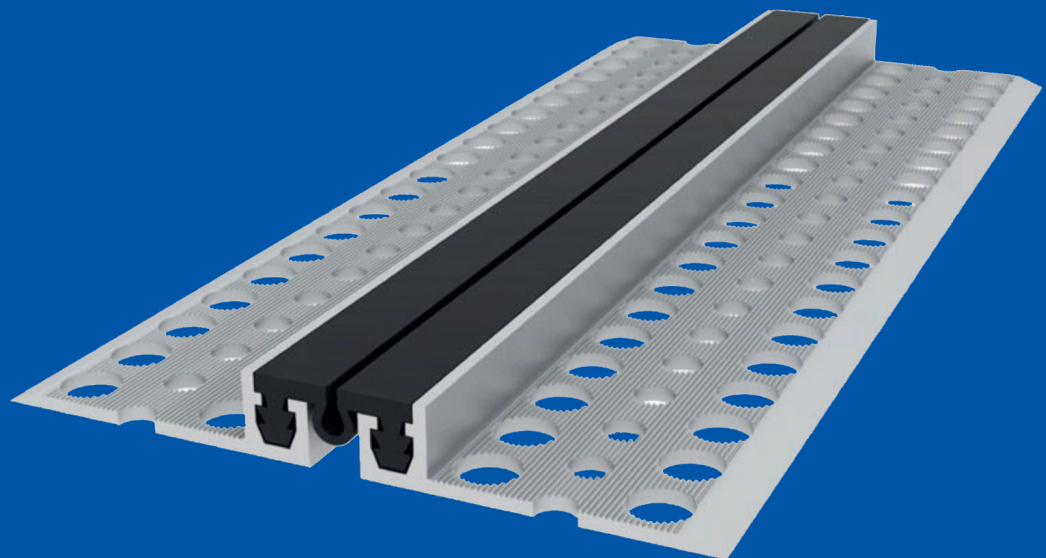




Joints de dilatation de sol | Elasto





conecto Elasto

Le profilé de dilatation se compose des manchons en aluminium reliés par un compensateur en élastomère.

L'élément en élastomère est réalisé en PVC modifié afin d'assurer une plus longue durée de vie et plus grande résistance au rayonnement UV ainsi que les agents chimiques agressifs. La qualité importante de ce système est que l'élément visible est de dimensions limitées.

Grâce à la hauteur d'encastrement minimale pas trop grande, ce système peut être utilisé sans rayage dans le cas des revêtements en PVC d'une épaisseur de 3 mm, revêtements textiles d'une épaisseur de 5 mm et des carrelages.

Les profilés sont bons pour le montage encastré au sol et sous enduit aux murs et plafonds.

Types d'élastomères



EL 30.06



EL 50.08



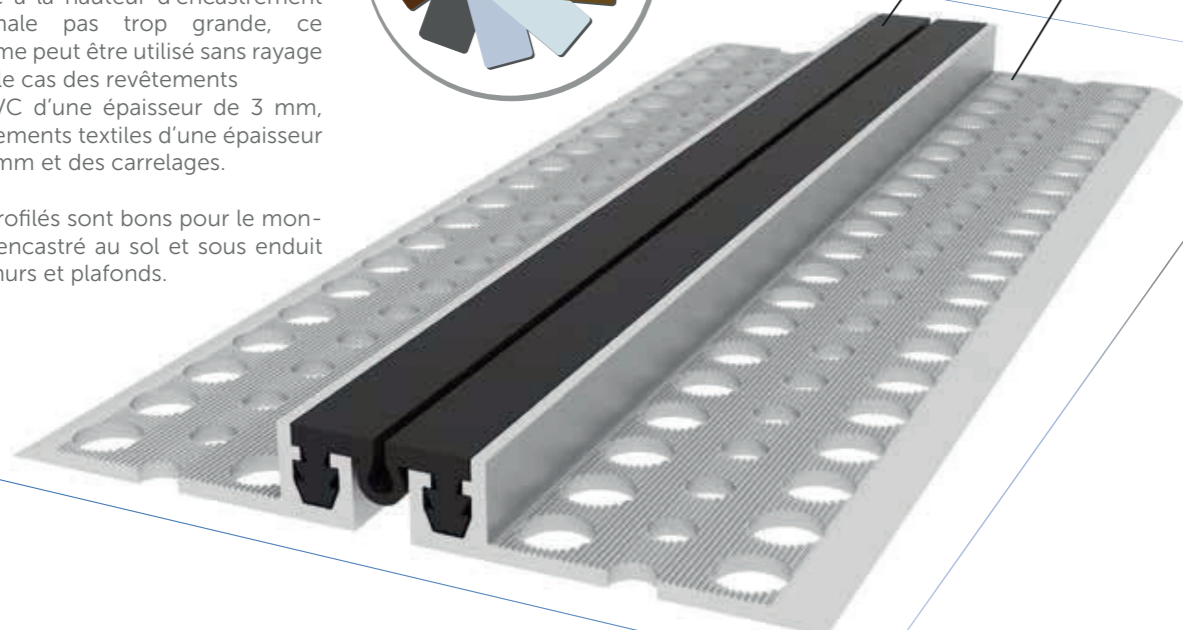
EL 65.10



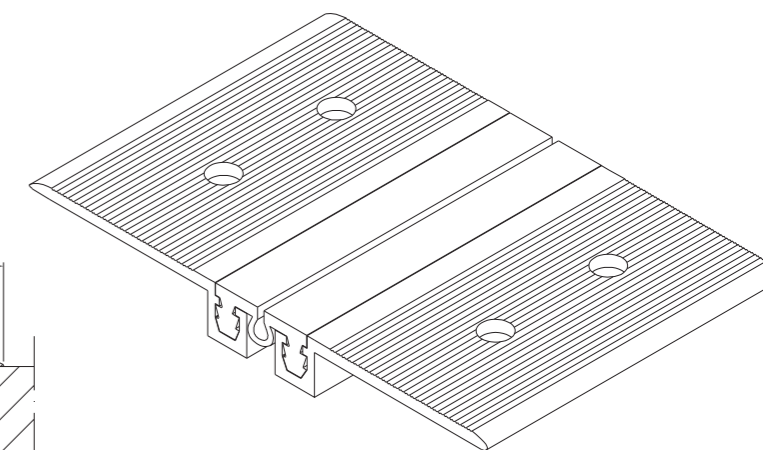
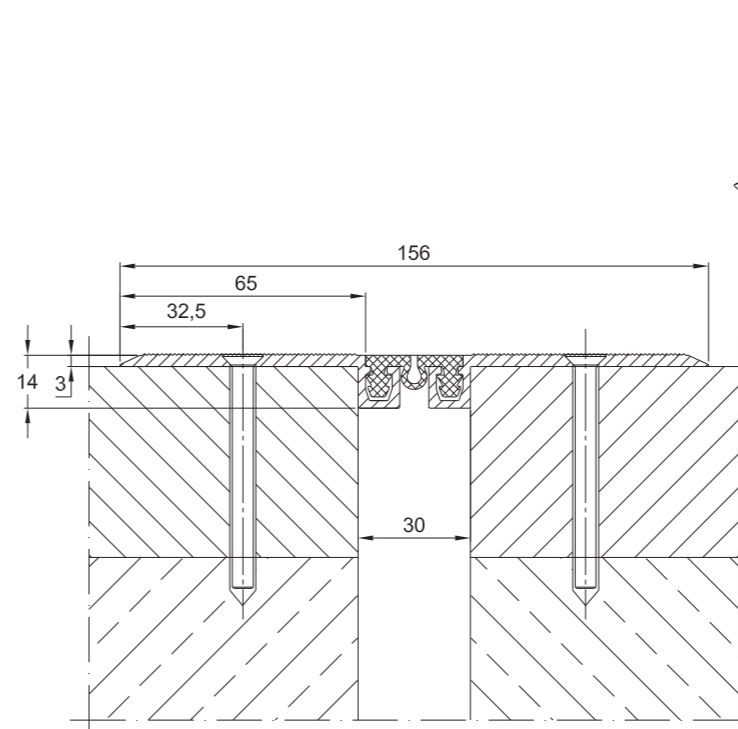
10 couleurs de caoutchouc

caoutchouc

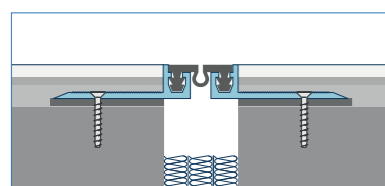
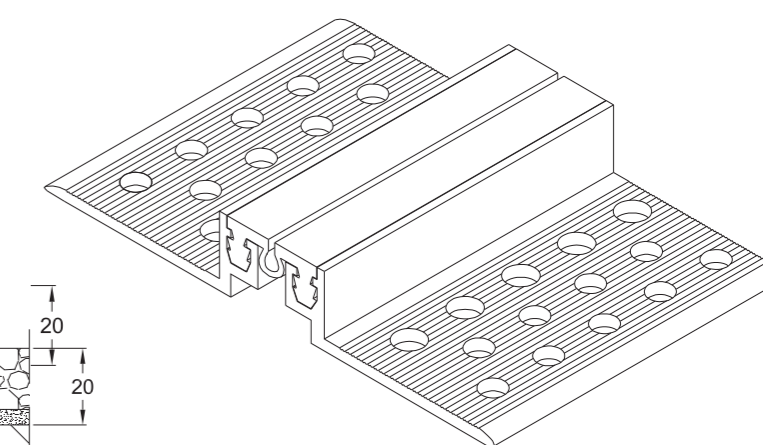
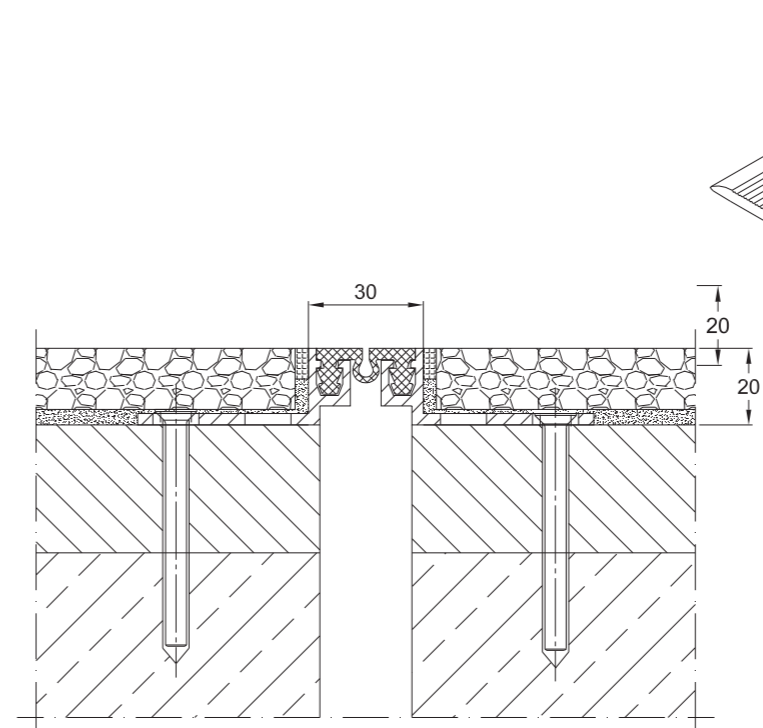
base



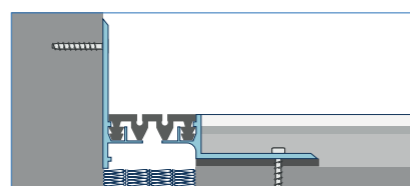
Profile type	Visible element [mm]	Joint width [mm]	Base width [mm]	Installation height [mm]	Material type	Maximum load [kN]	Horizontal/Vertical compensation [mm]
EL30.6 N	156	30	156	overlapping version	Aluminum, modified PVC	30	12(±6) 12(±6)



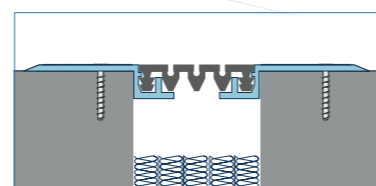
Profile type	Visible element [mm]	Joint width [mm]	Base width [mm]	Installation height [mm]	Material type	Maximum load [kN]	Horizontal/Vertical compensation [mm]
EL30.6.20	30	30	150	20	Aluminum, modified PVC	30	12(±6) 12(±6)



version encastrée



version d'angle



version en applique

Conecto Elasto	Élément visible (mm)	Largeur du joint de dilatation (mm)	Largeur de la base (mm)	Hauteur d'encastrement (mm)	Type de matériau	Charge maximale (kN)	Compensation horizontale/verticale (mm)
EL.30.6	30	30	150	N,5,7,10,12,14,20,30,40,50,60,70,CV	Aluminum, modified PVC	30	12 (± 6) 12 (± 6)
EL. 50.8	50	50	175	N,5,7,10,12,14,20,30,40,50,60,70,CV	Aluminum, modified PVC	30	16(± 8) 16(± 8)
EL.65.10	65	65	185	N,5,7,10,12,14,20,30,40,50,60,70,CV	Aluminum, modified PVC	30	20 (± 10) 20 (± 10)



QUBECONECTO ELASTO

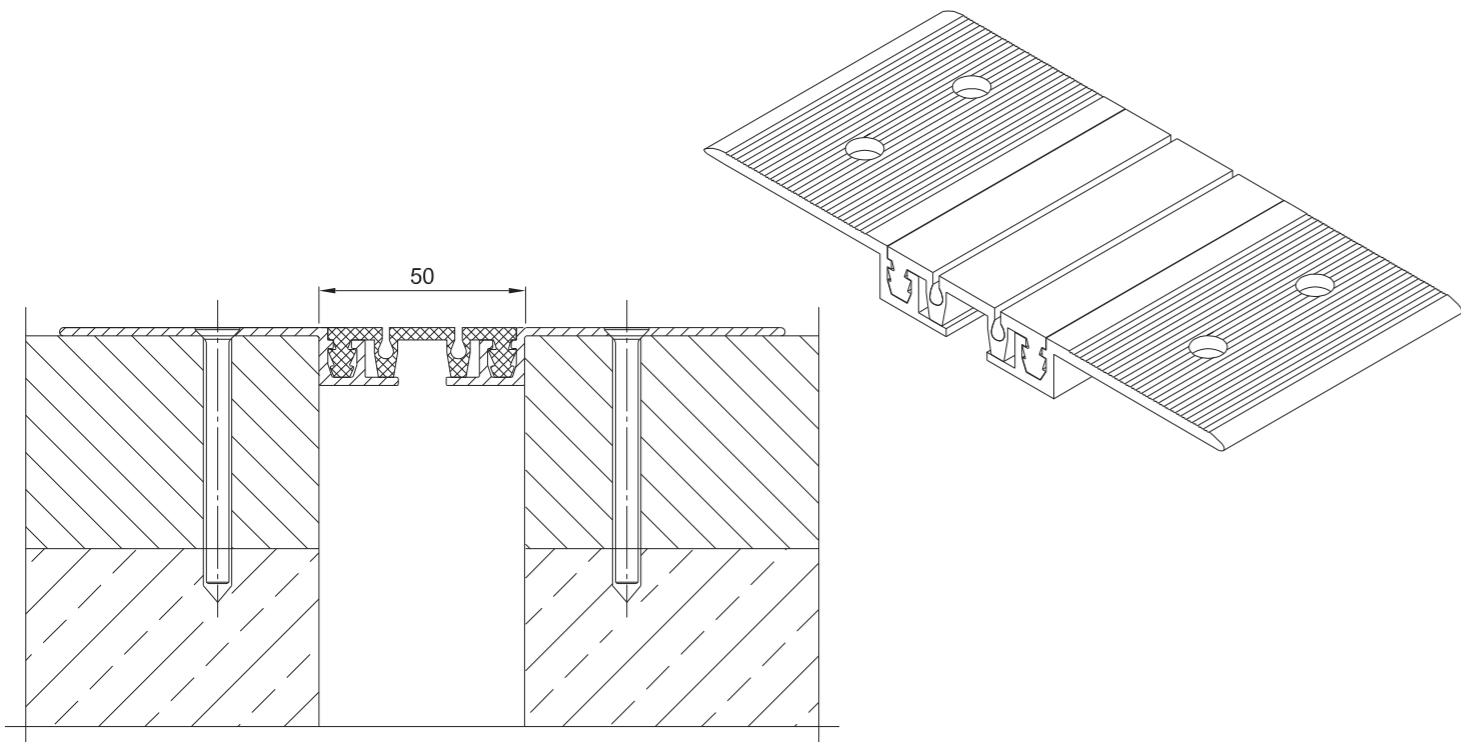
Joints de dilatation de sol | Type: EL 50.8

QUBECONECTO ELASTO

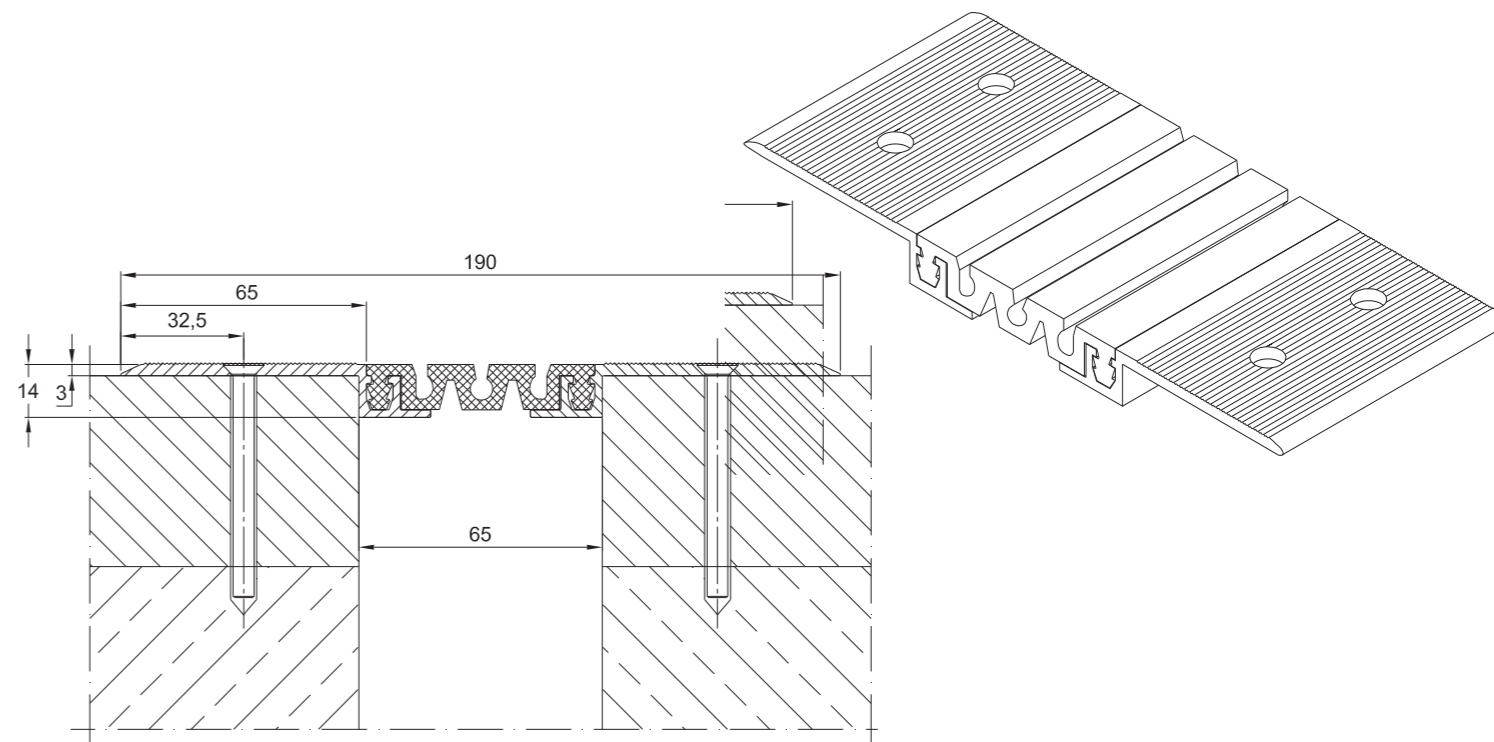
Joints de dilatation de sol | Type: EL 65.10



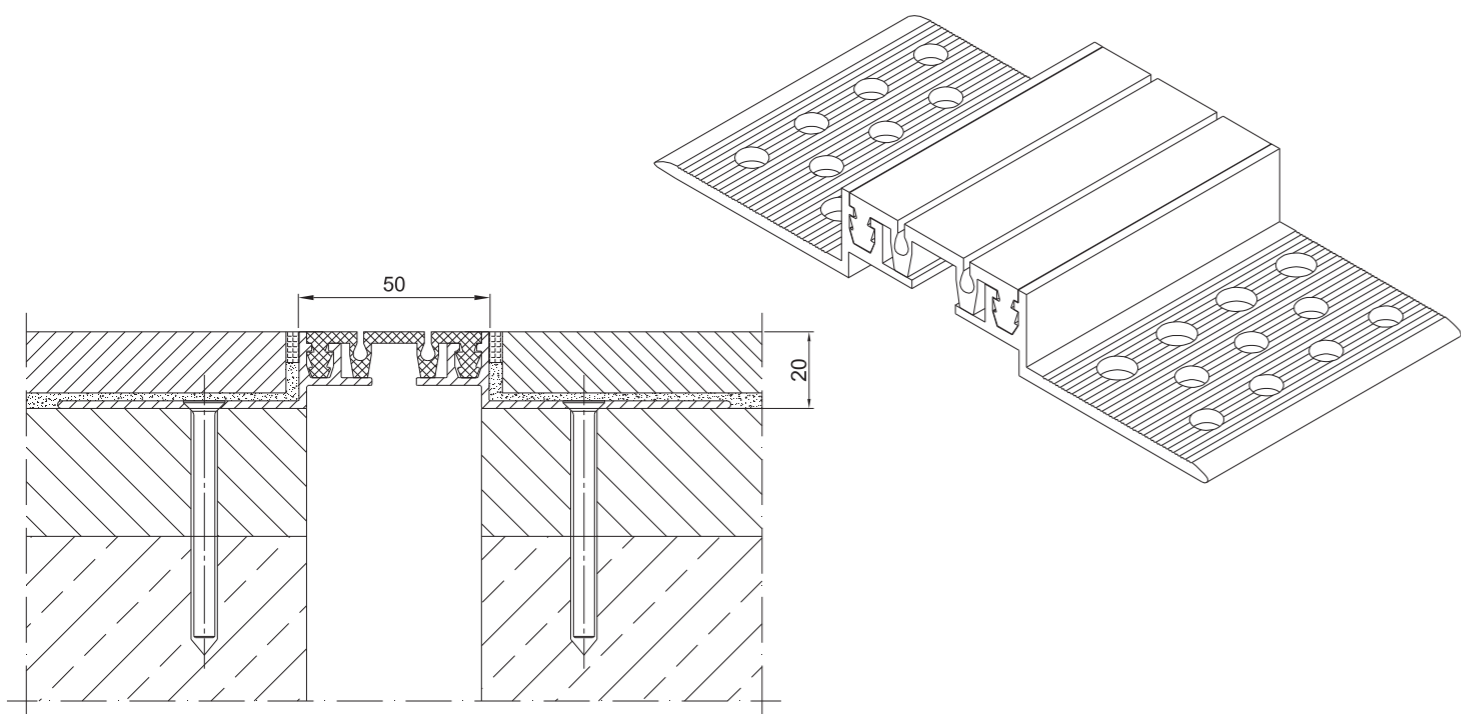
Profile type	Visible element [mm]	Joint width [mm]	Base width [mm]	Installation height [mm]	Material type	Maximum load [kN]	Horizontal/Vertical compensation [mm]
EL50.8 N	50	50	175	overlapping version	Aluminum, modified PVC	30	16(±8) 16(±8)



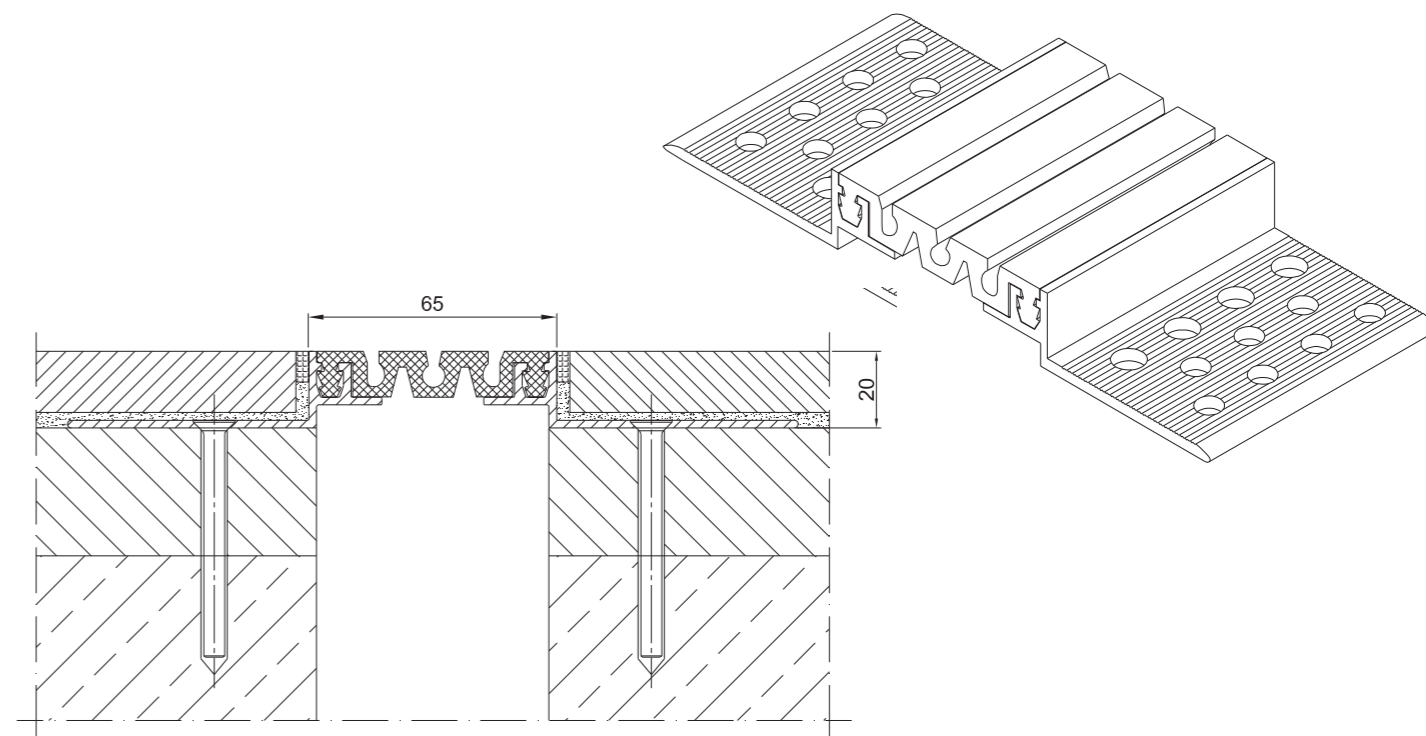
Profile type	Visible element [mm]	Joint width [mm]	Base width [mm]	Installation height [mm]	Material type	Maximum load [kN]	Horizontal/Vertical compensation [mm]
EL65.10 N	65	65	190	overlapping version	Aluminum, modified PVC	30	20(±10) 20(±10)



Profile type	Visible element [mm]	Joint width [mm]	Base width [mm]	Installation height [mm]	Material type	Maximum load [kN]	Horizontal/Vertical compensation [mm]
EL50.8.20	50	50	175	20	Aluminum, modified PVC	30	16(±8) 16(±8)



Profile type	Visible element [mm]	Joint width [mm]	Base width [mm]	Installation height [mm]	Material type	Maximum load [kN]	Horizontal/Vertical compensation [mm]
EL65.10.20	65	65	185	20	Aluminum, modified PVC	30	20(±10) 20(±10)



Qube Solutions Group

2, rue Kalchesbruck
L-1852 Luxembourg

☎ (+352) 20 40 20 32

www.qube-group.eu
www.qube-concretec.eu
info@qube-group.eu

Service commercial | Aussendienst

Pascal Streit | Sales Manager
☎ (+352) 661 16 24 19

Eric Monseur | Commercial
☎ (+352) 661 16 24 08

BackOffice | Facturation

Jessica Thimmesch | Secrétariat
☎ (+352) 661 16 24 28
✉ secretariat@qube-group.eu

Technical Team | Innendienst

Pascale Blang | Purchase Manager
☎ (+352) 661 16 24 02

Internal Sales Team | Innendienst

Marc Leclerc | Sales
☎ (+352) 661 16 24 14

Service Soumissions

✉ soumissions@qube-concretec.eu

Sales Department | Service Ventes

✉ team.qube@qube-group.eu

www.qube-group.eu

