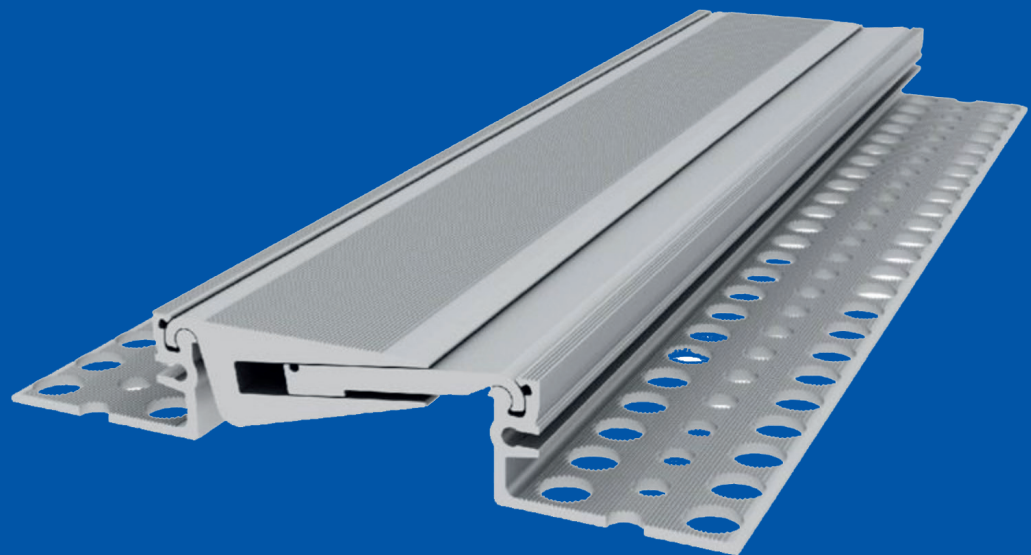




Joint de dilatation de sol | Alu



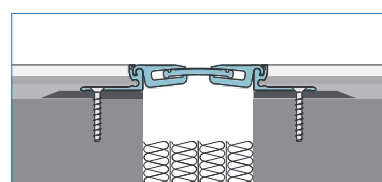
09-2020



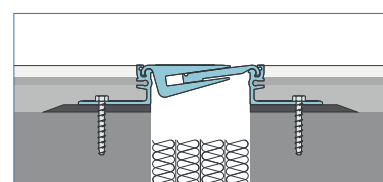
## conecto Alu

Profilés de dilatation Conecto sont fabriqués en alliage d'aluminium spécialement conçus, résistant aux déformations sous l'effet de charge. La forme de profilés permet le nettoyage facile et prévient l'accumulation des pollutions.

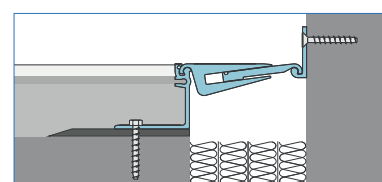
Les profilés sont utilisés dans les endroits à fort trafic comme centres commerciaux, bâtiments de bureau, hôtels ou écoles. Profilés sont résistants aux charges jusqu'à 100kN, en fonction de la taille de roue du véhicule ou de la surface de pression active. Les principales caractéristiques du profilé sont sa haute résistance et l'aspect esthétique.



version encastrée



version encastrée

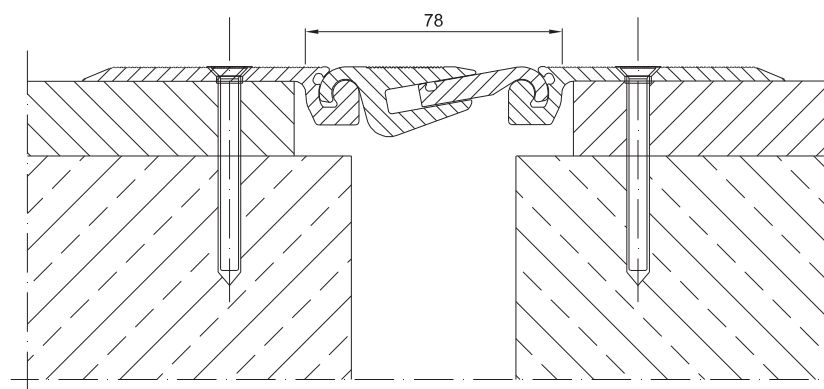
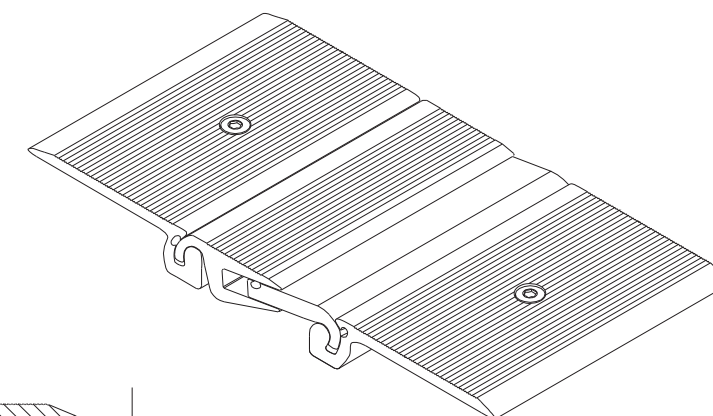


version d'angle

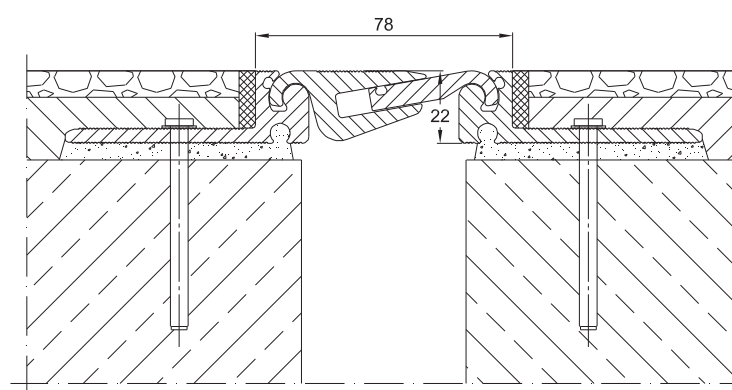
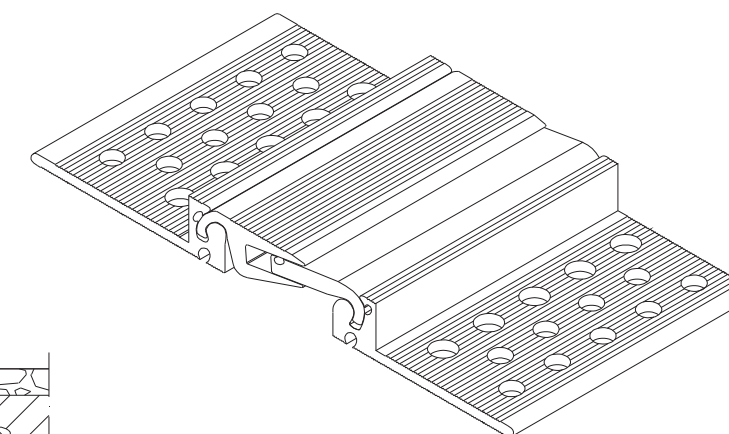
Conecto Alu	Élément visible (mm)	Largeur du joint de dilatation (mm)	Largeur de la base (mm)	Hauteur d'encastrement (mm)	Type de matériau	Charge maximale (kN)	Compensation horizontale/verticale (mm)
AL.38.10	38	max 30	162	14, 32, 42, 52	Natural aluminum	30	20 (± 10)
AL.78.10	78	max 50	194	N, 15, 22, 30, 42, 52, 62, 77, 87, CV	Natural aluminum	100	20 (± 10) 32 (± 16)
AL.110.15	110	max 75	225	N, 15, 22, 30, 42, 52, 62, 77, 87, CV	Natural aluminum	100	32 (± 16) 46 (± 23)
AL.125.20	125	max 90	230	N, 15, 22, 30, 42, 52, 62, 77, 87, CV	Natural aluminum	70	40 (± 20) 50 (± 25)
AL.130.21	130	max 100	255	N, 15, 22, 30, 42, 52, 62, 77, 87, CV	Natural aluminum	100	42 (± 21) 54 (± 27)
AL.165.30	165	max 140	284	N, 15, 22, 30, 42, 52, 62, 77, 87, CV	Natural aluminum	70	60 (± 30) 62 (± 31)

N – version en applique, CV – version d'angle  
Dans le cas de la version N, la fente peut être plus grande

Profile type	Visible element [mm]	Joint width [mm]	Base width [mm]	Installation height [mm]	Material type	Maximum load [kN]	Horizontal/vertical compensation [mm]
AL78.10 N	78	max 50	194	overlapping version	Aluminum	100	20(±10) -16/+14



Profile type	Visible element [mm]	Joint width [mm]	Base width [mm]	Installation height [mm]	Material type	Maximum load [kN]	Horizontal/vertical compensation [mm]
AL78.10.22	78	max 50	194	22	Aluminum	100	20(±10) -16/+14





# QUBECONECTO ALU

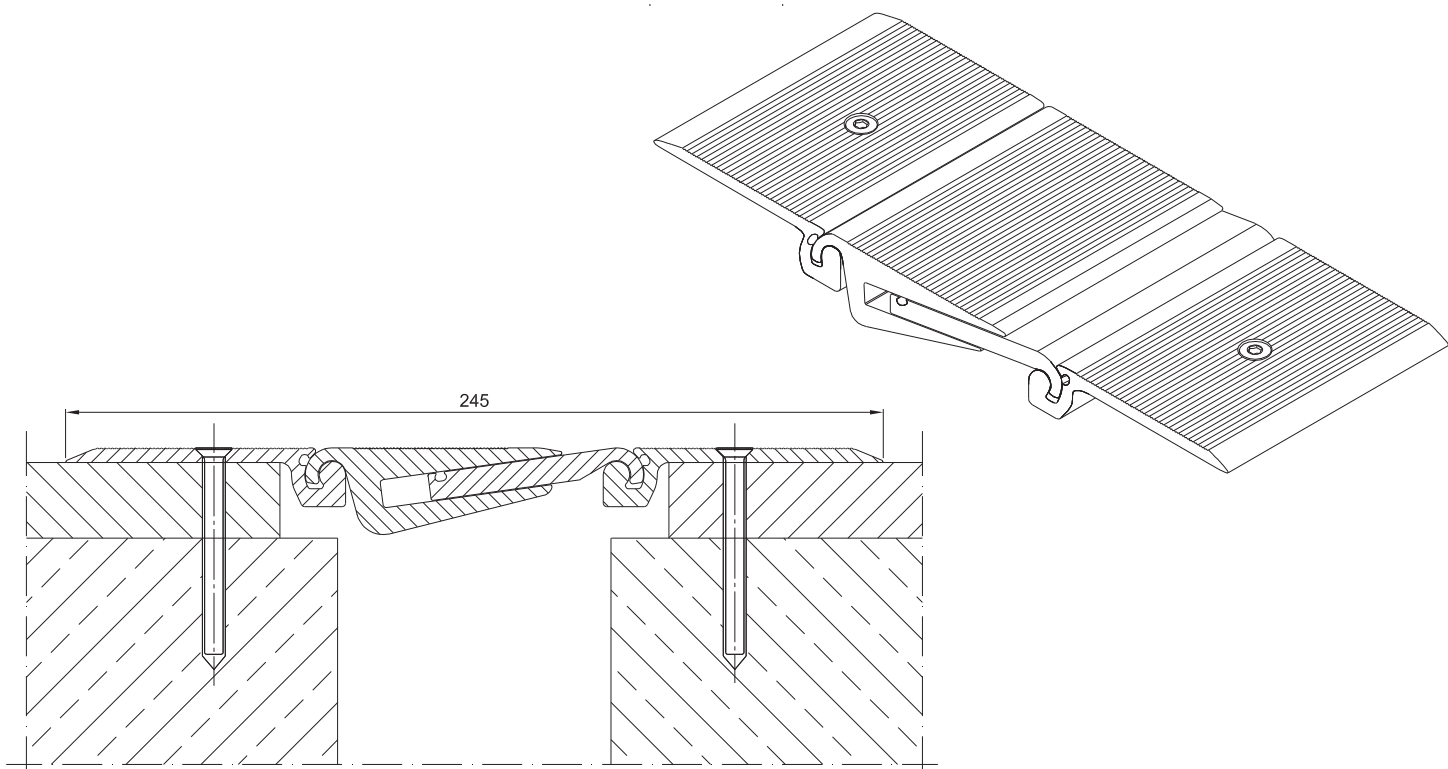
Joints de dilatation de sol | Type: AL110.15

# QUBECONECTO ALU

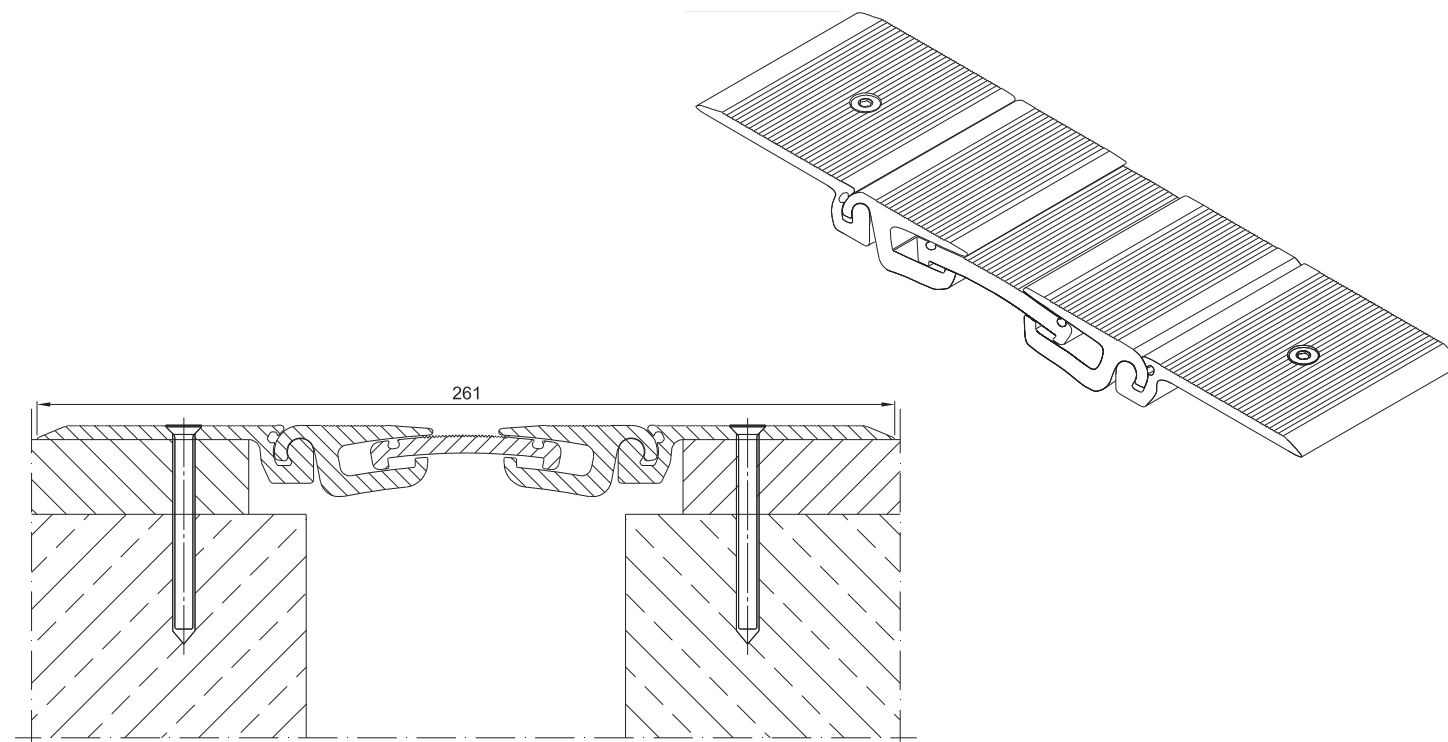
Joints de dilatation de sol | Type: AL125.20



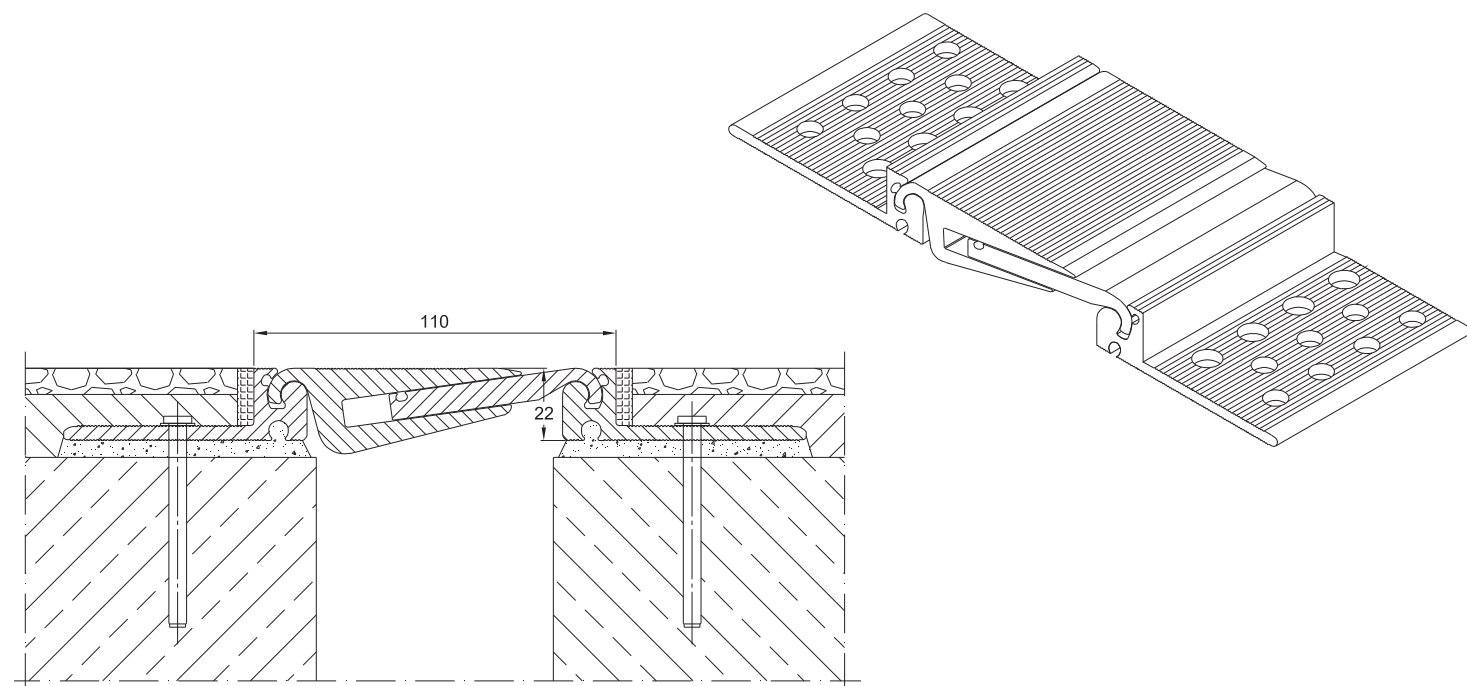
Profile type	Visible element [mm]	Joint width [mm]	Base width [mm]	Installation height [mm]	Material type	Maximum load [kN]	Horizontal/vertical compensation [mm]
AL110.15 N	245	max 75	-	overlapping version	Aluminum	100	32(±16) 42(±21)



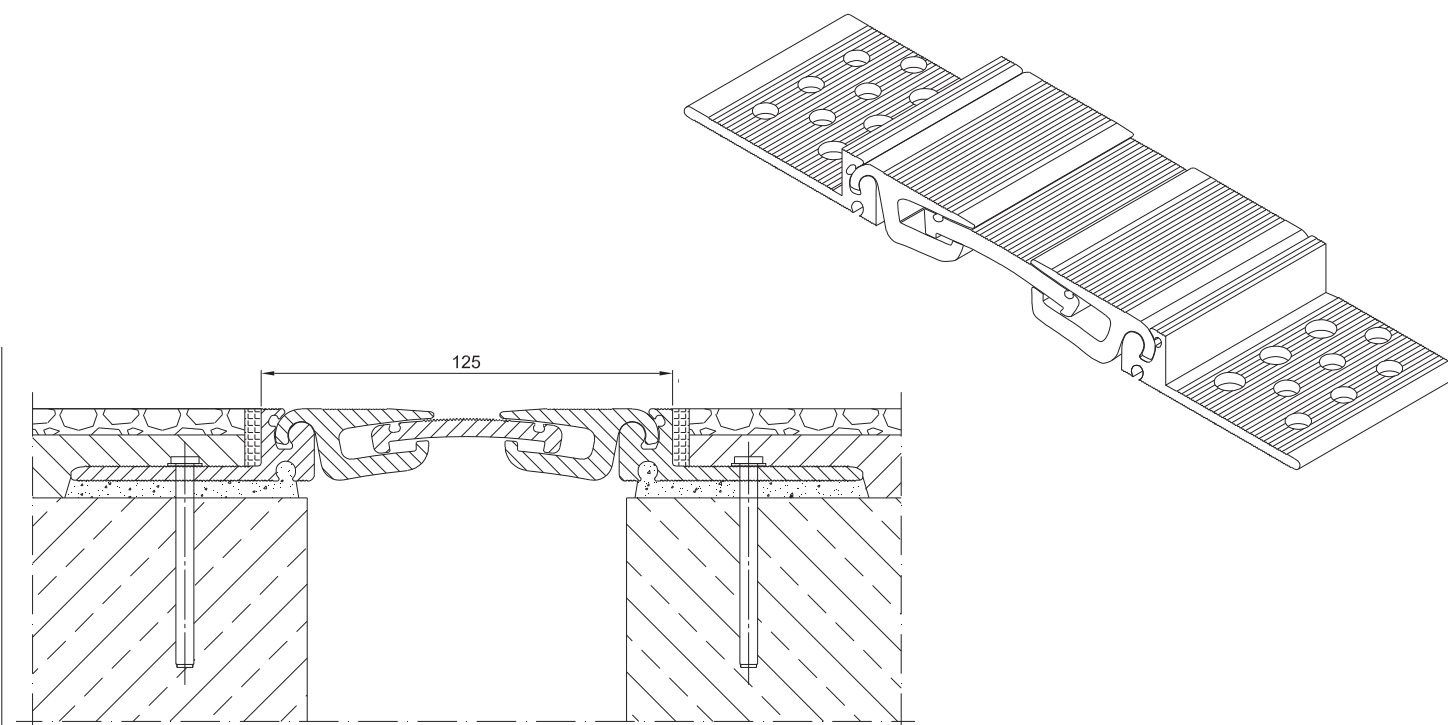
Profile type	Visible element [mm]	Joint width [mm]	Base width [mm]	Installation height [mm]	Material type	Maximum load [kN]	Horizontal/vertical compensation [mm]
AL125.20 N	261	max 132	-	overlapping version	Aluminum	70	40(±20) -30 / +24



Profile type	Visible element [mm]	Joint width [mm]	Base width [mm]	Installation height [mm]	Material type	Maximum load [kN]	Horizontal/vertical compensation [mm]
AL110.15.22	110	max 75	225	22	Aluminum	100	32(±16) 42(±21)



Profile type	Visible element [mm]	Joint width [mm]	Base width [mm]	Installation height [mm]	Material type	Maximum load [kN]	Horizontal/vertical compensation [mm]
AL125.20.22	125	max 90	230	22	Aluminum	70	40(±20) -30 / +24







# QUBECONECTO ALU

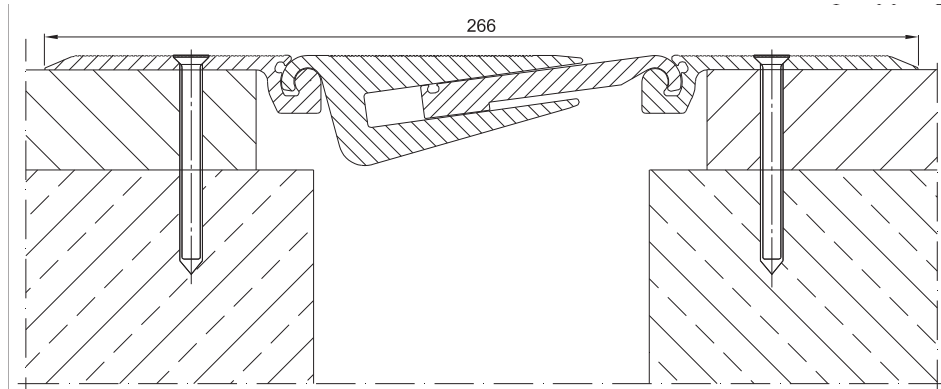
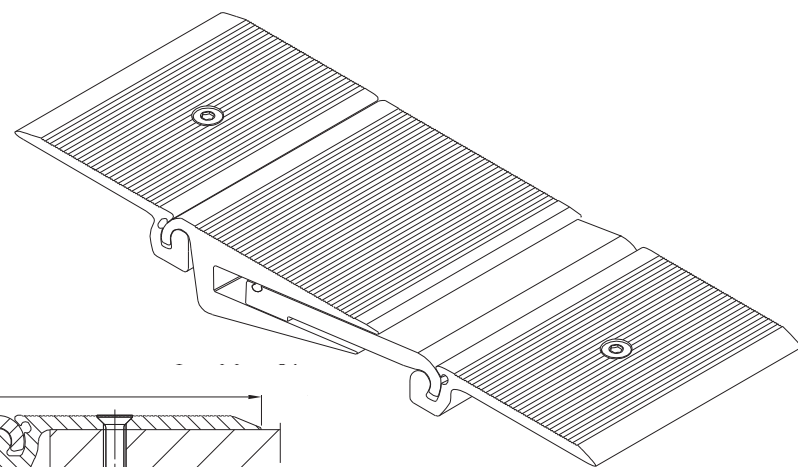
Joints de dilatation de sol | Type: AL130.21



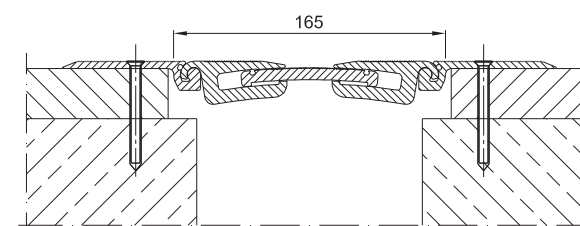
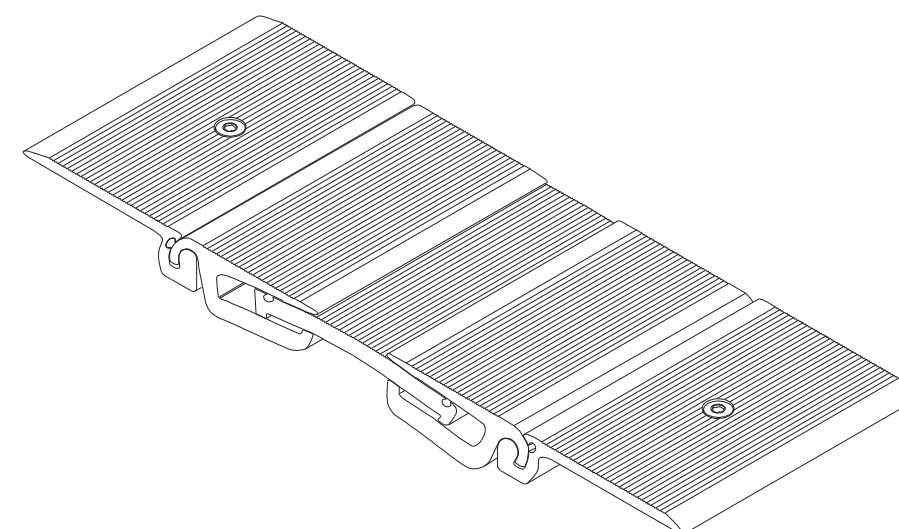
# QUBECONECTO ALU

Joints de dilatation de sol | Type: AL.165.30

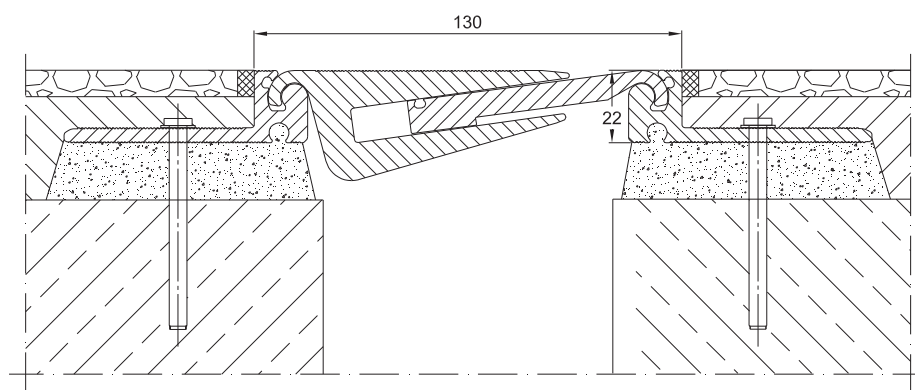
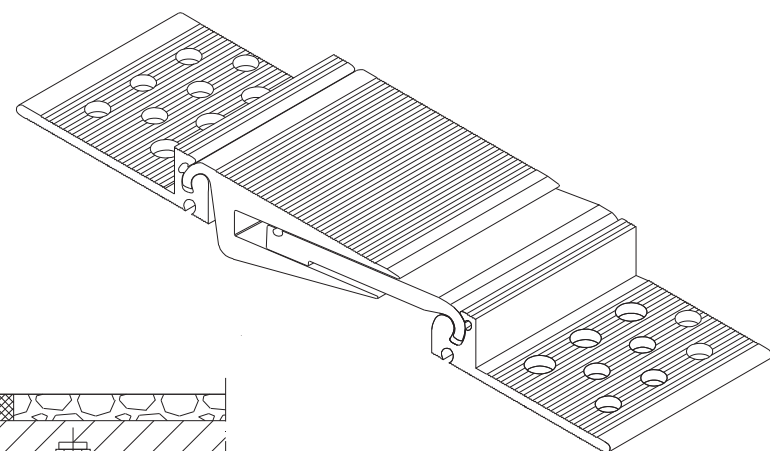
Profile type	Visible element [mm]	Joint width [mm]	Base width [mm]	Installation height [mm]	Material type	Maximum load [KN]	Horizontal/vertical compensation [mm]
AL130.21 N	266	max 137	-	overlapping version	Aluminum	70	42(±21) -31 / +24



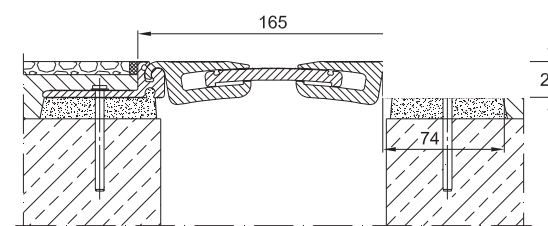
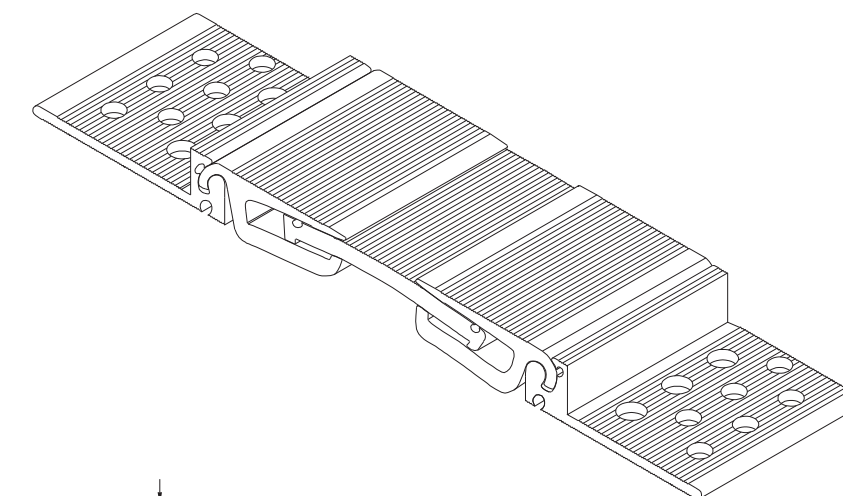
Profile type	Visible element [mm]	Joint width [mm]	Base width [mm]	Installation height [mm]	Material type	Maximum load [KN]	Horizontal/vertical compensation [mm]
AL165.30 N	165	max 140	284	overlapping version	Aluminum	70	60(±30) 62(±31)



Profile type	Visible element [mm]	Joint width [mm]	Base width [mm]	Installation height [mm]	Material type	Maximum load [KN]	Horizontal/vertical compensation [mm]
AL130.21.22	130	max 100	255	22	Aluminum	100	42(±21) -31 / +24



Profile type	Visible element [mm]	Joint width [mm]	Base width [mm]	Installation height [mm]	Material type	Maximum load [KN]	Horizontal/vertical compensation [mm]
AL165.30.22	165	max 140	284	22	Aluminum	70	60(±30) 62(±31)



### Qube Solutions Group

2, rue Kalchesbruck  
L-1852 Luxembourg

☎ (+352) 20 40 20 32

[www.qube-group.eu](http://www.qube-group.eu)  
[www.qube-concretec.eu](http://www.qube-concretec.eu)  
[info@qube-group.eu](mailto:info@qube-group.eu)

### Service commercial | Aussendienst

Pascal Streit | Sales Manager  
☎ (+352) 661 16 24 19

Eric Monseur | Commercial  
☎ (+352) 661 16 24 08

### BackOffice | Facturation

Jessica Thimmesch | Secrétariat  
☎ (+352) 661 16 24 28  
✉ [secretariat@qube-group.eu](mailto:secretariat@qube-group.eu)

### Technical Team | Innendienst

Pascale Blang | Purchase Manager  
☎ (+352) 661 16 24 02

### Internal Sales Team | Innendienst

Marc Leclerc | Sales  
☎ (+352) 661 16 24 14

### Service Soumissions

✉ [soumissions@qube-concretec.eu](mailto:soumissions@qube-concretec.eu)

### Sales Departement | Service Ventes

✉ [team.qube@qube-group.eu](mailto:team.qube@qube-group.eu)

[www.qube-group.eu](http://www.qube-group.eu)

