



Container de stockage | Q-Store





QUBESTORE

PLANEN MIT **QUBESTORE**

Die nächststehende Beschreibung bezieht sich auf die Ausführung und Ausstattung der jeweiligen Standardtypen.

Auf der Grundlage der Container haben sich weitere Containertypen entwickelt. QubeStore Container sind an die Normen angepasst und haben somit viele Vorteile dieses Systems.

Sie bestehen aus einer stabilen Rahmenkonstruktion und stabilen Wandelemente.

Bei weiteren Fragen steht Ihnen unser Team gerne zu Verfügung.

Description QubeStore

QUBESTORE - ASPECTS OPTIQUES

- Coloris standard du conteneur RAL 5010 bleu gentiane, RAL 9010 blanc pur, RAL 7035 gris clair autres sur demande
- Peinture par immersion cathodique (ton gris) avec une épaisseur moyenne de 20µm (mini. 15µm)
- Peinture secondaire en poudre de haute qualité sur base polyester (qualité de façade) avec une épaisseur moyenne de 70 µm (mini. 60µm)
- Haute résistance à la corrosion et aux UV.

QUBESTORE -TYPE DE PLANCHER

- Contreplaqué laqué de 20 mm d'épaisseur

QUBESTORE - EQUIPEMENTS STANDARD

Passage de fourche

- centrés - 950 mm sur pignon

Porte double-battant

- avec protection cadenas et barres de fermeture galvanisées

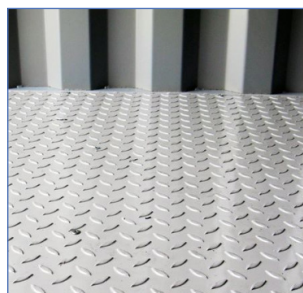
QUBESTORE - INFORMATIONS TECHNIQUES

Type	Volume	Charge utile max	Poids
QubeStore 6"	6,66 m3	2.000 kg	450 kg
QubeStore 8"	9,82 m3	3.500 kg	630 kg
QubeStore 9"	12,00 m3	8.500 kg	690 kg
QubeStore 10"	15,76 m3	10.000 kg	825 kg
QubeStore 15"	18,94 m3	5.000 kg	915 kg
QubeStore 20"	32,85 m3	10.000 kg	1.270 kg

Manutention par grue ou monte-charge. La superposition des conteneurs sur 3 niveaux doit se faire en respectant les instructions et les charges maximum.

QUBESTORE - OPTIONS

- Kit de sécurité (Fermeture 3 points, antidégondage, cylindre à clés)
- Plancher acier LC06', 08', 09', 10' 15', 20'
- Pack électrique (Lumière, interrupteur, boîtier électrique avec prises)
- Fenêtre avec barreaudage
- Porte 875x2000 mm
- Double porte supplémentaire
- Grille d'aération forcée 200 x 650 mm (la paire)
- Rayonnage métallique avec 5 étagères (H x l: 1981 x 500 mm)
- Cloison de séparation grillagée

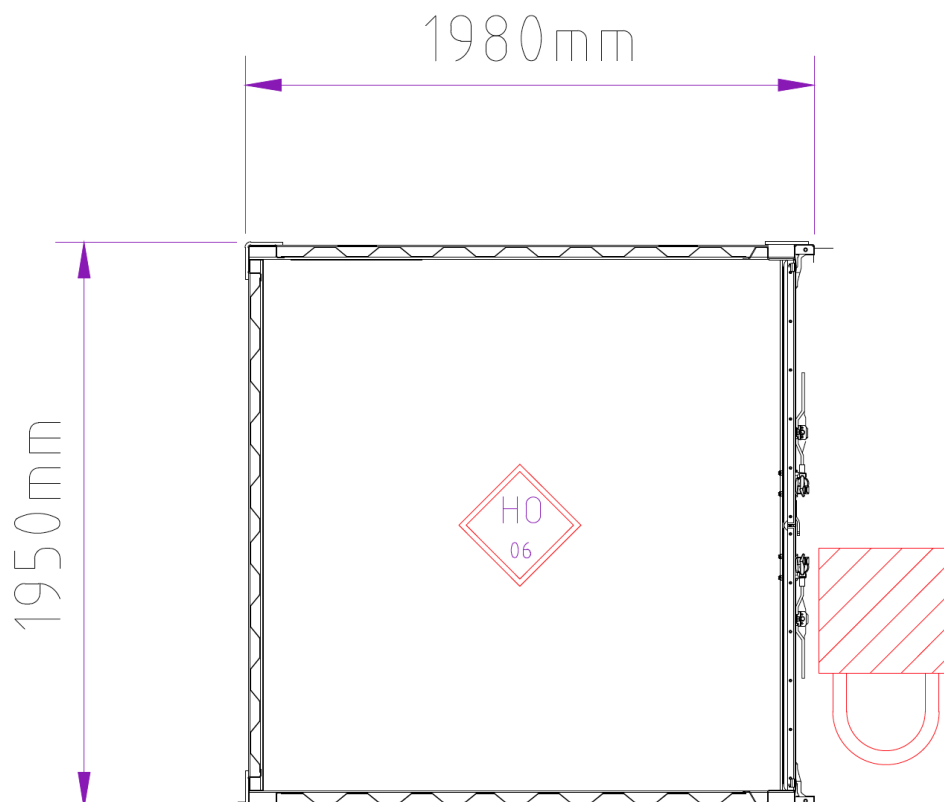


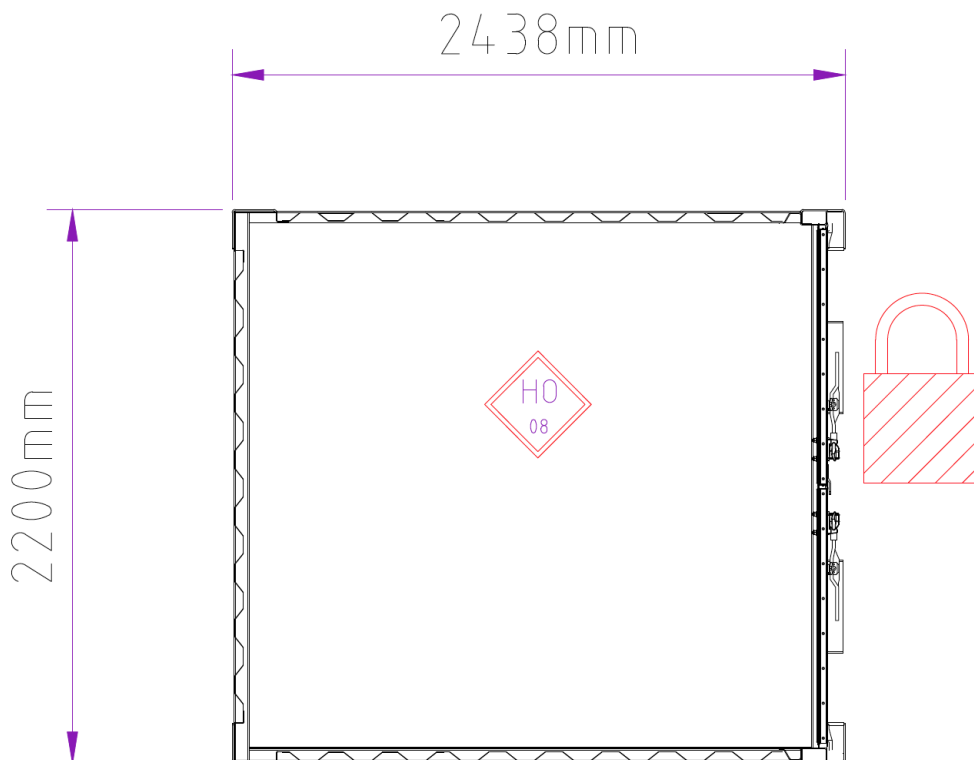
QUBE[®]
GROUP



QUBESTORE

Type: Store 6"

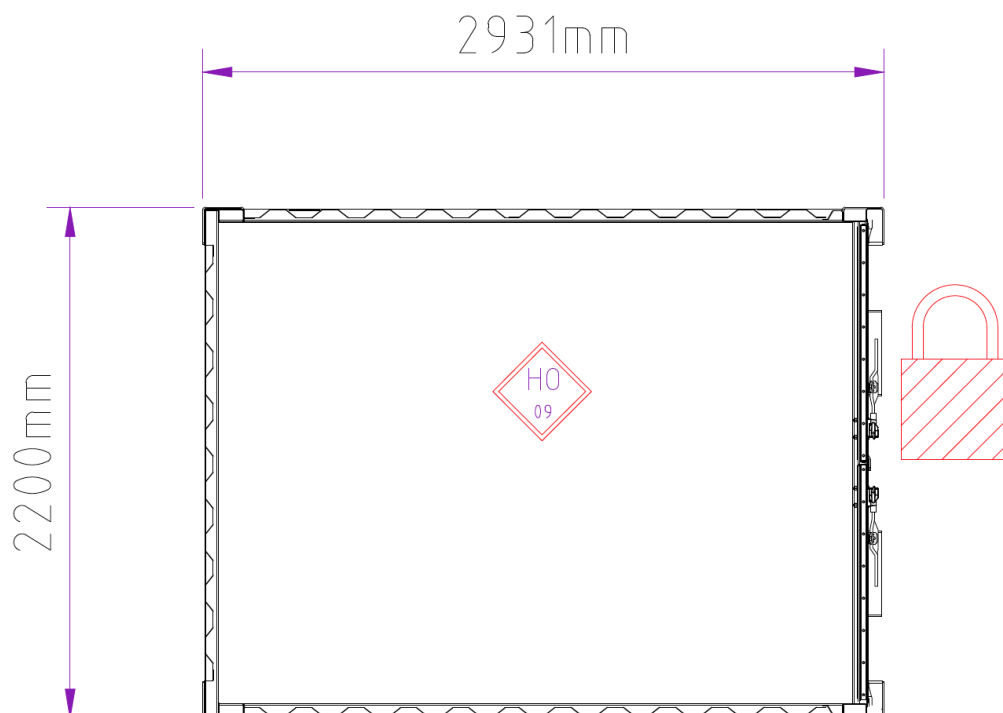


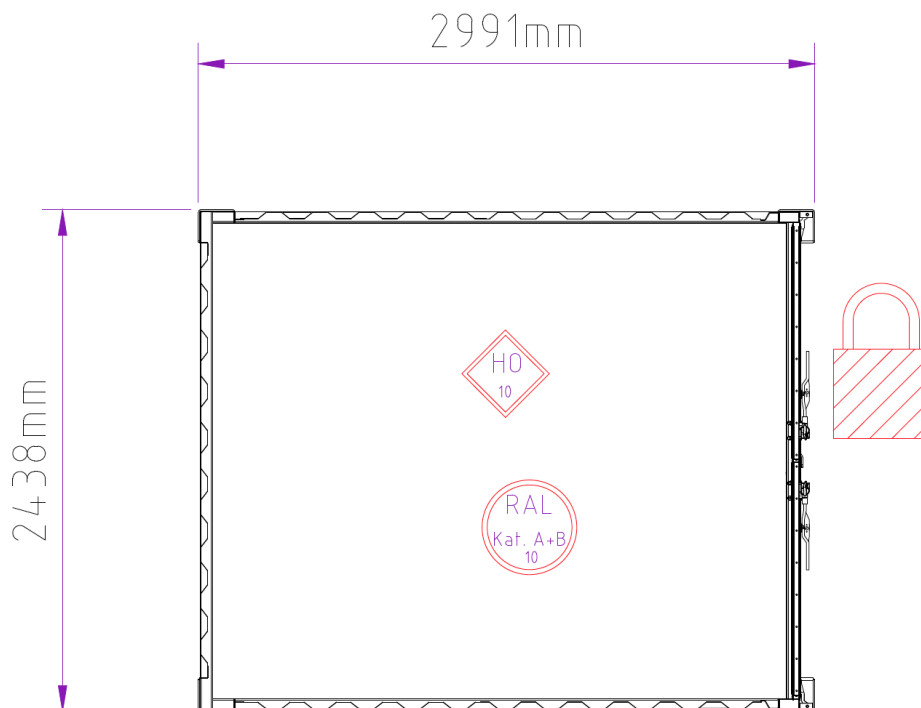




QUBESTORE

Type: Store 9"

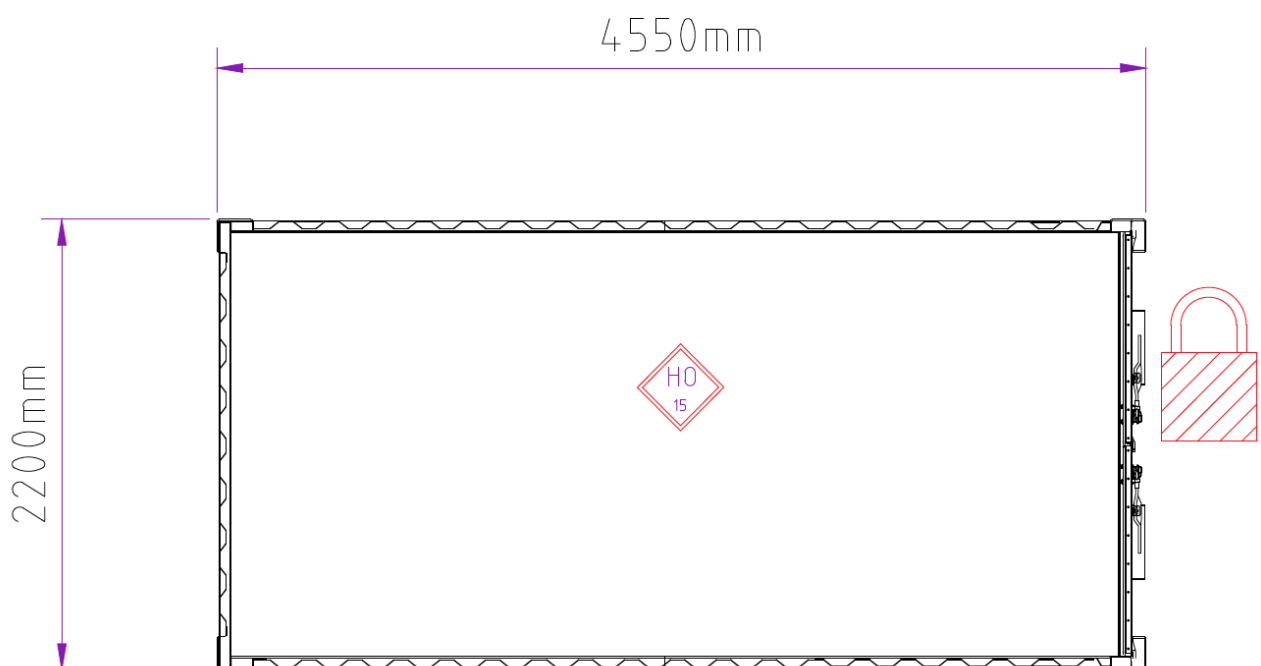






QUBESTORE

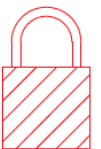
Type: Store 15"





6058mm

2438mm



Qube Solutions Group

2, rue Kalchesbruck
L-1852 Luxembourg

☎ (+352) 20 40 20 32
☎ (+352) 20 40 20 33

www.qube-group.eu
www.qube-concretec.eu
info@qube-group.eu

Service commercial | Aussendienst

Pascal Streit | Sales Manager
☎ (+352) 661 16 24 19
☎ (+352) 20 40 20 33

Eric Zimmer | Commercial
☎ (+352) 661 16 24 32
☎ (+352) 20 40 20 33

Back Office | Innendienst

Pascale Blang | Purchase Manager
☎ (+352) 20 40 20 32
☎ (+352) 20 40 20 33

Mike Baseggio | Gérant
☎ (+352) 621 48 48 10
☎ (+352) 20 40 20 33
✉ mike.baseggio@qube-group.eu

Service Soumissions

✉ soumissions@qube-concretec.eu

Sales Departement | Service Ventes

✉ team.qube@qube-group.eu

www.qube-group.eu

