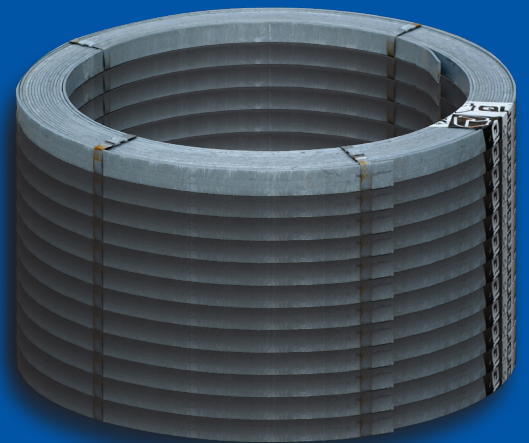




Protection contre la foudre | Flash Protect



03-2021



Technisches Datenblatt

Technisches Datenblatt

Erdbandstahl Edelstahl nach DIN 62561-2

Erdbandstahl verzinkt nach DIN 62561-2

SEBbliss® Erdbandstahl flach, gem. DIN EN 62561-2 für den Einsatz in Erdungs- und Blitzschutzanlagen mit höchsten Anforderungen. Ist der Erdbandstahl für die Verwendung im Erdreich vorgesehen, ist nach der DIN EN 62561-2 und DIN EN 62561-3 der Werkstoff Edelstahl V4A zu verwenden.

Schuhmacher feuerverzinkter Erdbandstahl flach, gem. DIN EN 62561-2 für den Einsatz in Erdungs- und Blitzschutzanlagen mit höchsten Anforderungen. Ist der Erdbandstahl für die Verwendung im Erdreich vorgesehen, ist nach der DIN EN 62561-2 und DIN EN 62561-3 der Werkstoff Edelstahl V4A zu verwenden.

Artikelnummer	Beschreibung		
BLZ-EB-3035VA4-30	30 x 35 mm	30 m	VA4
BLZ-EB-3035VA4-60	30 x 35 mm	60 m	VA4

Artikelnummer	Beschreibung		
BLZ-EB-3035G-30	30 x 35 mm	30 m	galvanisiert
BLZ-EB-3035G-60	30 x 35 mm	60 m	galvanisiert
BLZ-EB-4040G-39	40 x 40 mm	39 m	galvanisiert

Technische Daten	
Breite	30 - 50 mm
Stärke	3 - 5 mm
Werkstoff	Edelstahl /V4A / 1.4404
Norm gem.	DIN EN 62561-2
Zolltarifnummer	30 x 3,5 mm: 72202021 40-50 x 4,0-5,0 mm: 72201200
Ringgrößen	10/25/50 kg, 25/50m Ringe

Technische Daten	
Breite	20 - 60 mm
Stärke	3 - 5 mm
Werkstoff	St/tZn
Norm gem.	DIN EN 62561-2
Zolltarifnummer	72123000
VPE	10/25/50 kg, 25/50m Ringe

*Unverbindliche Angaben und Abbildungen. Änderungen an Abmessung, Gewicht und Werkstoff vorbehalten.

*Unverbindliche Angaben und Abbildungen. Änderungen an Abmessung, Gewicht und Werkstoff vorbehalten.





Technisches Datenblatt

Erdbandstahl blank nach DIN 62561-2

Schuhmacher Erdbandstahl flach, gem. DIN EN 62561-2. Aus blankem Stahl mit besten elektrischen und korrosionstechnischen Eigenschaften für den Einsatz in Erdungs- und Blitzschutzanlagen mit höchsten Anforderungen. Ist der Erdbandstahl für die Verwendung im Erdreich vorgesehen, ist nach der DIN EN 62651-2 und DIN EN 62561-3 der Werkstoff Edelstahl V4A zu verwenden.

Technische Daten	
Breite	30 - 40 mm
Stärke	3 - 5 mm
Werkstoff	Stahl blank
Norm gem.	DIN EN 62561-2
Zolltarifnummer	72123000
VPE	50 kg

*Unverbindliche Angaben und Abbildungen. Änderungen an Abmessung, Gewicht und Werkstoff vorbehalten.



Technisches Datenblatt

Runddraht verzinkt nach DIN 62561-2

SEBbliss® feuerverzinkter Erdbandstahlstahl Rund mit Zinkauflagen bis Z350 mit besten elektrischen und korrosionstechnischen Eigenschaften für den Einsatz in Erdungs- und Blitzschutzanlagen mit höchsten Anforderungen. Lieferbar in Ringen und Stäben.

Artikelnummer	Beschreibung		
BLZ-RD10-Z3/040	Ø 10	Z3	40 m
BLZ-RD10-Z3/080	Ø 10	Z3	80 m
BLZ-RD10-Z5/050	Ø 10	Z5	50 m

Technische Daten	
Abmessung	8-10 mm
Werkstoff	St/tZn
Norm gem.	DIN EN 62561-2
Gewicht	8 mm = 395g / m 10 mm = 617g / m
Ringgrößen	25, 50, 1000 kg
Stablängen	3 - 4 m
Zolltarifnummer	72172030

*Unverbindliche Angaben und Abbildungen. Änderungen an Abmessung, Gewicht und Werkstoff vorbehalten.





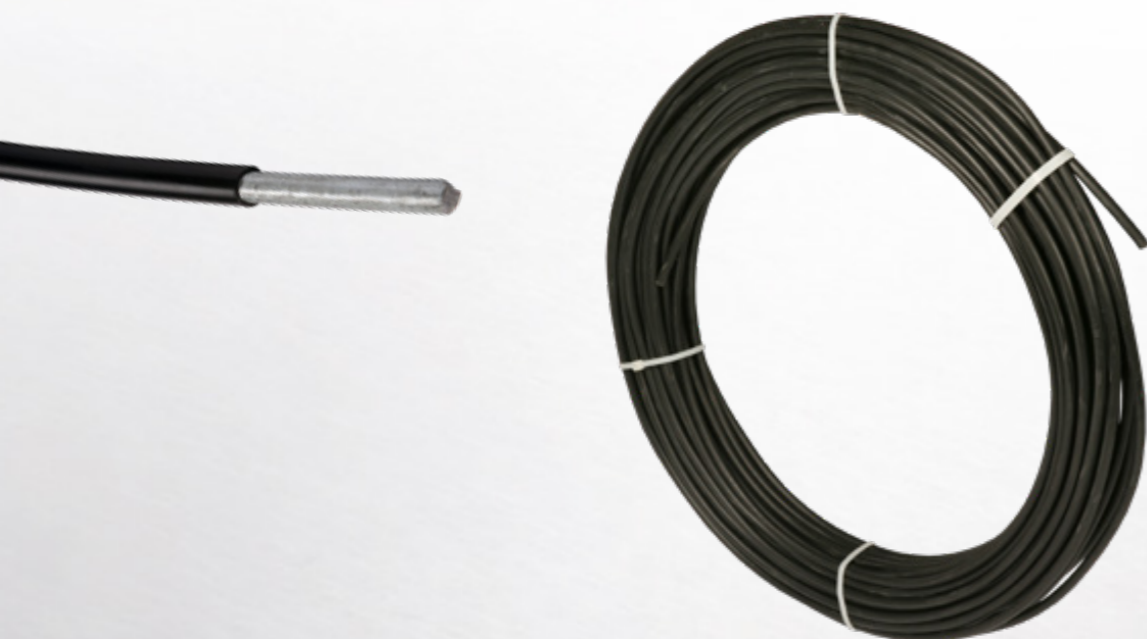
Technisches Datenblatt

Runddraht verzinkt PVC nach DIN 62561-2

SEBbliss® ummantelter und feuerverzinkter Erdbandstahl, rund mit Zinkauflagen bis Z350 mit besten elektrischen und korrosionstechnischen Eigenschaften für den Einsatz in Erdungs- und Blitzschutzanlagen mit höchsten Anforderungen. Der spezielle Schutzmantel schützt aktiv die Zinkschicht vor mechanischer Verletzung und anderen äußeren Einflüssen. Anschlussfahnen entsprechen der DIN 18014.

Technische Daten	
Abmessung Draht	8-10 mm
Mantelstärke	1,5 mm
Werkstoff	St/tZn / PVC
Norm gem.	DIN EN 62561-2
Gewicht	8 mm = 453g / m 10 mm = 671g / m
Ringgrößen	35, 50 kg
Zolltarifnummer	72179020

*Unverbindliche Angaben und Abbildungen. Änderungen an Abmessung, Gewicht und Werkstoff vorbehalten.



Technisches Datenblatt

Runddraht NIRO nach DIN 62561-2

SEBbliss® Erdbandstahl rund aus V4A / V2A mit besten elektrischen und korrosionstechnischen Eigenschaften für den Einsatz in Erdungs- und Blitzschutzanlagen mit höchsten Anforderungen. Die ständige Kontrolle und Qualitätssicherung unserer Edelstähle garantiert die geforderten Eigenschaften der Erdungs- und Blitzschutznorm. Verschiedene Draht und Ringdurchmesser stehen dem Anwender zur Verfügung.

Artikelnummer	Beschreibung		
BLZ-RD10-A4/040	Ø 10	A4	40 m
BLZ-RD10-A4/050	Ø 10	A4	50 m
BLZ-RD10-A4/080	Ø 10	A4	80 m

Technische Daten	
Abmessung	8-10 mm
Werkstoff	NIRO V2A / V4A 1.4301 / 1.4404
Norm gem.	DIN EN 62561-2
Gewicht	8 mm = 395g / m 10 mm = 617g / m
Ringgrößen	10-13, 25, 30, 50, 1000 kg
Zolltarifnummer	72210010

*Unverbindliche Angaben und Abbildungen. Änderungen an Abmessung, Gewicht und Werkstoff vorbehalten.





Technisches Datenblatt

Runddraht Alu nach DIN 62561-2

SEBbliss® Runddraht aus Aluminium mit besten elektrischen und korrosionstechnischen Eigenschaften für den Einsatz in Blitzschutzanlagen mit höchsten Anforderungen. Die Qualitäten weich / halbhart ermöglichen eine sichere und schnelle Montage des gewählten Leitungsmaterials. Verschiedene Ringgewichte stehen dem Anwender zur Verfügung.

Artikelnummer	Beschreibung	
BLZ-RD08-AL/148	Ø 8	148 mm

Technische Daten	
Abmessung	8-10 mm
Werkstoff	AlMgSi, weich & halbhart
Norm gem.	DIN EN 62561-2
Gewicht	8 mm = 135g / m 10 mm = 212g / m
Ringgrößen	3, 10, 20 kg
Zolltarifnummer	76052900

*Unverbindliche Angaben und Abbildungen. Änderungen an Abmessung, Gewicht und Werkstoff vorbehalten.



Technisches Datenblatt

Runddraht Alu nach DIN 62561-2

SEBbliss® ummantelter Runddraht aus Aluminium mit besten elektrischen Eigenschaften für den Einsatz in Blitzschutzanlagen mit höchsten Anforderungen. Der spezielle Schutzmantel schützt aktiv den Runddraht aus Aluminium vor mechanischer Verletzung und anderen äußeren Einflüssen.

Artikelnummer	Beschreibung	
BLZ-RD0811-AL/100	Ø 8	11 mm

Technische Daten	
Abmessung Draht	8 mm
Mantelstärke	1,5 mm
Werkstoff	AlMgSi weich / Kunststoff
Norm gem.	DIN EN 62561-2
Gewicht	175g / m
Ringgrößen	20 kg
Zolltarifnummer	76051100

*Unverbindliche Angaben und Abbildungen. Änderungen an Abmessung, Gewicht und Werkstoff vorbehalten.





Technisches Datenblatt

Mobile Bandrichtmaschine 1WMB30

SEBflexit mobile Bandrichtmaschine für Flachmaterial 30 mm.

Technische Daten	
Artikel-Nr.	1WMB30
EAN	4251633502089
Werkstoff	Edelstahl V4A
Bandbreite	30 mm
Ringdurchmesser	bis 730 mm
Gewicht	7500 g
Zolltarifnummer	84639000
VPE	1 Stück

*Unverbindliche Angaben und Abbildungen. Änderungen an Abmessung, Gewicht und Werkstoff vorbehalten.



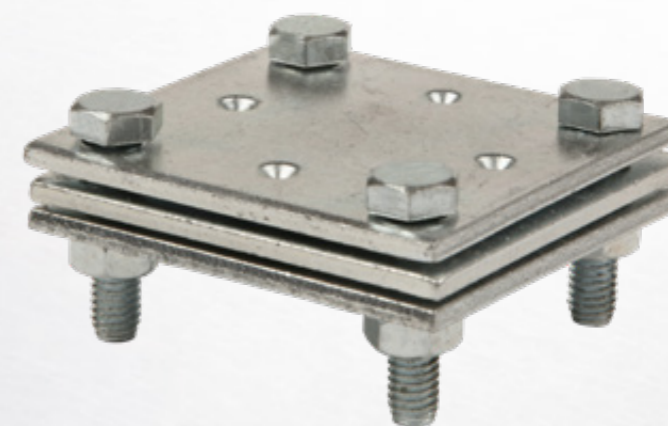
Technisches Datenblatt

Kreuzverbinder 1001

SEBbliss® Kreuzverbinder zum Verbinden von Flachleitern für T- und Kreuzverbindungen.

Technische Daten	
Artikel-Nr.	1001
EAN	4251633500009
Werkstoff	St/tZn
Klemmbereich FI / FI	30 / 30 mm
Schraube	M6
Gewicht	170 g
Abmessung	51,5 x 51,5 x 2,5 mm
Norm gem.	DIN EN 62561-1
Zolltarifnummer	8538 9099 990
VPE	25 Stück

*Unverbindliche Angaben und Abbildungen. Änderungen an Abmessung, Gewicht und Werkstoff vorbehalten.





Technisches Datenblatt

Kreuzverbinder 1002

SEBbliss® Kreuzverbinder zum Verbinden von Flachleitern für T- und Kreuzverbindungen.

Artikelnummer	
BLZ-KV40/FF25-G	
Technische Daten	
Artikel-Nr.	1002
EAN	4251633500023
Werkstoff	St/tZn
Klemmbereich FI / FI	40 / 40 mm
Schraube	M8
Gewicht	275 g
Abmessung	65 x 65 x 3,0 mm
Norm gem.	DIN EN 62561-1
Zolltarifnummer	8538 9099 990
VPE	20 Stück

*Unverbindliche Angaben und Abbildungen. Änderungen an Abmessung, Gewicht und Werkstoff vorbehalten.



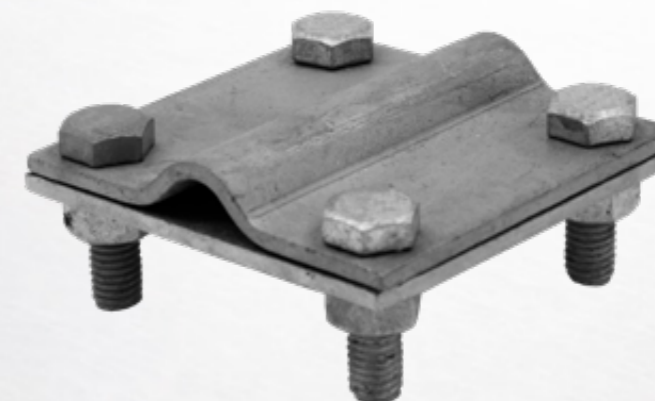
Technisches Datenblatt

Kreuzverbinder 1002a

SEBbliss® Kreuzverbinder zum Verbinden von Rund- und Flachleitern für T- und Kreuzverbindungen.

Artikelnummer	
BLZ-KV40/FF25-G	
Technische Daten	
Artikel-Nr.	1002a
EAN	4251633500030
Werkstoff	St/tZn
Klemmbereich FI / FI	40 / 40 mm
Klemmbereich FI / Rd	40 / 8 - 10 mm
Schraube	M8
Gewicht	300 g
Abmessung	65 x 65 x 3,0 mm
Norm gem.	DIN EN 62561-1
Zolltarifnummer	8538 9099 990
VPE	20 Stück

*Unverbindliche Angaben und Abbildungen. Änderungen an Abmessung, Gewicht und Werkstoff vorbehalten.





Technisches Datenblatt

Kreuzverbinder 1005

SEBbliss® Kreuzverbinder zum Verbinden von Rund- und Flachleitern für T- und Kreuzverbindungen.

Technische Daten	
Artikel-Nr.	1005
EAN	4251633500061
Werkstoff	St/tZn
Klemmbereich FI / FI	30 / 30 mm
Klemmbereich FI / Rd	30 / 8 - 10 mm
Klemmbereich Rd / Rd	8 - 10 / 8 - 10 mm
Schraube	M6
Gewicht	138 g
Abmessung	51,5 x 51,5 x 2,5 mm
Norm gem.	DIN EN 62561-1
Zolltarifnummer	8538 9099 990
VPE	25 Stück

*Unverbindliche Angaben und Abbildungen. Änderungen an Abmessung, Gewicht und Werkstoff vorbehalten.



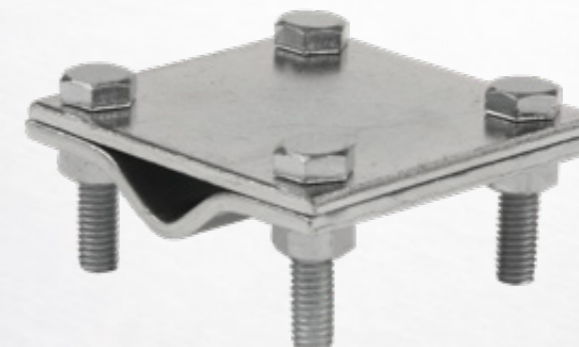
Technisches Datenblatt

Kreuzverbinder 1005a

SEBbliss® Kreuzverbinder zum Verbinden von Rund- und Flachleitern für T- und Kreuzverbindungen.

Technische Daten	
Artikel-Nr.	1005a
EAN	4251633500078
Werkstoff	St/tZn
Klemmbereich FI / FI	30 / 30 mm
Klemmbereich FI / Rd	30 / 8 - 10 mm
Schraube	M6
Gewicht	130 g
Abmessung	51,5 x 51,5 x 2,5 mm
Norm gem.	DIN EN 62561-1
Zolltarifnummer	8538 9099 990
VPE	25 Stück

*Unverbindliche Angaben und Abbildungen. Änderungen an Abmessung, Gewicht und Werkstoff vorbehalten.





Technisches Datenblatt

Kreuzverbinder 1006

SEBbliss® Kreuzverbinder zum Verbinden von Rund- und Flachleitern für T- und Kreuzverbindungen.

Technische Daten	
Artikel-Nr.	1006
EAN	4251633500108
Werkstoff	St/tZn
Klemmbereich FI / FI	30 / 30 mm
Klemmbereich FI / Rd	30 / 8 - 10 mm
Klemmbereich Rd / Rd	8 - 10 / 8 - 10 mm
Schraube	M6
Gewicht	180 g
Abmessung	51,5 x 51,5 x 2,5 mm
Norm gem.	DIN EN 62561-1
Zolltarifnummer	8538 9099 990
VPE	25 Stück

*Unverbindliche Angaben und Abbildungen. Änderungen an Abmessung, Gewicht und Werkstoff vorbehalten.



Technisches Datenblatt

Kreuzverbinder 1010

SEBbliss® Kreuzverbinder zum Verbinden von Rund- und Flachleitern für T- und Kreuzverbindungen.

Technische Daten	
Artikel-Nr.	1010
EAN	4251633500351
Werkstoff	St/tZn
Klemmbereich FI / FI	30 / 30 mm
Schraube	M8
Gewicht	202 g
Abmessung	55 x 55 x 3 mm
Norm gem.	DIN EN 62561-1
Zolltarifnummer	8538 9099 990
VPE	25 Stück

*Unverbindliche Angaben und Abbildungen. Änderungen an Abmessung, Gewicht und Werkstoff vorbehalten.





Technisches Datenblatt

Kreuzverbinder 1010V4

SEBbliss® Kreuzverbinder zum Verbinden von Rund- und Flachleitern für T- und Kreuzverbindungen.

Artikelnummer	
BLZ-KV30/FF2S-A4	
Technische Daten	
Artikel-Nr.	1010V4
EAN	4251633500375
Werkstoff	NIRO V4A
Klemmbereich FI / FI	30 / 30 mm
Schraube	M8
Gewicht	180 g
Abmessung	55 x 55 x 2,5 mm
Norm gem.	DIN EN 62561-1
Zolltarifnummer	8538 9099 990
VPE	25 Stück

*Unverbindliche Angaben und Abbildungen. Änderungen an Abmessung, Gewicht und Werkstoff vorbehalten.



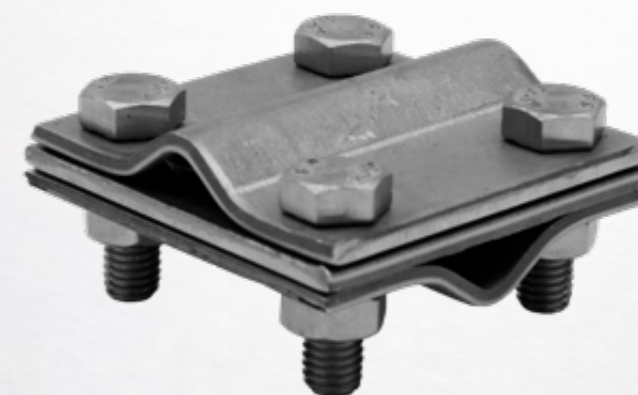
Technisches Datenblatt

Kreuzverbinder 1011

SEBbliss® Kreuzverbinder zum Verbinden von Rund- und Flachleitern für T- und Kreuzverbindungen.

Artikelnummer	
BLZ-KV30/UNI3S-G	
Technische Daten	
Artikel-Nr.	1011
EAN	4251633500382
Werkstoff	St/tZn
Klemmbereich FI / FI	30 / 30 mm
Klemmbereich FI / Rd	30 / 8 - 10 mm
Klemmbereich Rd / Rd	8 - 10 / 8 - 10 mm
Schraube	M8
Gewicht	300 g
Abmessung	55 x 55 x 3,0/2,5/3,0 mm
Norm gem.	DIN EN 62561-1
Zolltarifnummer	8538 9099 990
VPE	25 Stück

*Unverbindliche Angaben und Abbildungen. Änderungen an Abmessung, Gewicht und Werkstoff vorbehalten.





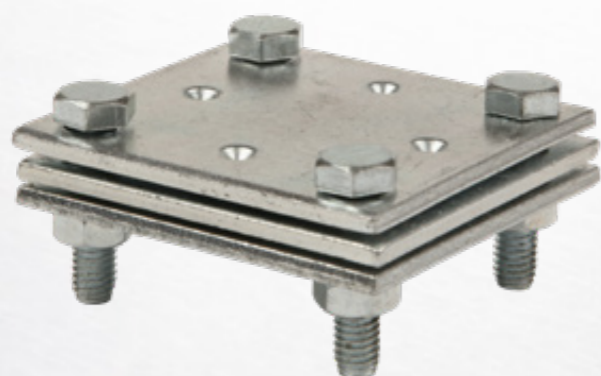
Technisches Datenblatt

Kreuzverbinder 1011f

SEBbliss® Kreuzverbinder zum Verbinden von Flachleitern für T- und Kreuzverbindungen.

Technische Daten	
Artikel-Nr.	1011f
EAN	4251633500399
Werkstoff	St/tZn
Klemmbereich FI / FI	30 / 30 mm
Schraube	M8
Gewicht	320 g
Abmessung	55 x 55 x 2,5 mm
Norm gem.	DIN EN 62561-1
Zolltarifnummer	8538 9099 990
VPE	25 Stück

*Unverbindliche Angaben und Abbildungen. Änderungen an Abmessung, Gewicht und Werkstoff vorbehalten.



Technisches Datenblatt

Kreuzverbinder 1011V4

SEBbliss® Kreuzverbinder zum Verbinden von Rund- und Flachleitern für T- und Kreuzverbindungen.

Artikelnummer
BLZ-KV/RR3S-A4

Technische Daten	
Artikel-Nr.	1011V4
EAN	4251633500405
Werkstoff	NIRO V4A
Klemmbereich FI / FI	30 / 30 mm
Klemmbereich FI / Rd	30 / 8 - 10 mm
Klemmbereich Rd / Rd	8 - 10 / 8 - 10 mm
Schraube	M8
Gewicht	244 g
Abmessung	55 x 55 x 2,5 mm
Norm gem.	DIN EN 62561-1
Zolltarifnummer	8538 9099 990
VPE	25 Stück

*Unverbindliche Angaben und Abbildungen. Änderungen an Abmessung, Gewicht und Werkstoff vorbehalten.





Technisches Datenblatt

Kreuzverbinder 1012

SEBbliss® Kreuzverbinder zum Verbinden von Rund- und Flachleitern für T- und Kreuzverbindungen.

Geprüft Klasse H: 100 kA

Artikelnummer	
BLZ-KV/UNI2S-G	
Technische Daten	
Artikel-Nr.	1012
EAN	4251633500412
Werkstoff	St/tZn
Klemmbereich FI / FI	30 / 30 mm
Klemmbereich FI / Rd	30 / 8 - 10 mm
Klemmbereich Rd / Rd	8 - 10 / 8 - 10 mm
Schraube	M8
Gewicht	210 g
Abmessung	55 x 55 x 3,0 mm
Norm gem.	DIN EN 62561-1
Zolltarifnummer	8538 9099 990
VPE	25 Stück

*Unverbindliche Angaben und Abbildungen. Änderungen an Abmessung, Gewicht und Werkstoff vorbehalten.



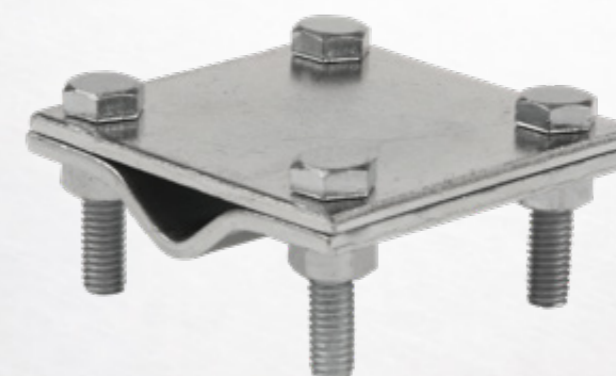
Technisches Datenblatt

Kreuzverbinder 1012a

SEBbliss® Kreuzverbinder zum Verbinden von Rund- und Flachleitern für T- und Kreuzverbindungen.

Technische Daten	
Artikel-Nr.	1012a
EAN	4251633500436
Werkstoff	St/tZn
Klemmbereich FI / FI	30 / 30 mm
Klemmbereich FI / Rd	30 / 8 - 10 mm
Schraube	M8
Gewicht	207 g
Abmessung	55 x 55 x 3,0 mm
Norm gem.	DIN EN 62561-1
Zolltarifnummer	8538 9099 990
VPE	25 Stück

*Unverbindliche Angaben und Abbildungen. Änderungen an Abmessung, Gewicht und Werkstoff vorbehalten.





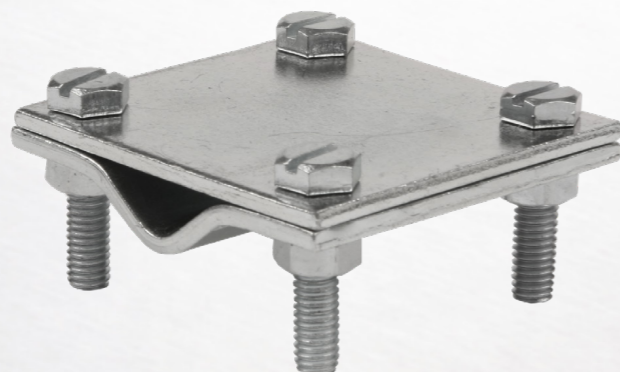
Technisches Datenblatt

Kreuzverbinder 1012aV4

SEBbliss® Kreuzverbinder zum Verbinden von Rund- und Flachleitern für T- und Kreuzverbindungen.

Artikelnummer	
BLZ-KV30/UNI1S-A4	
Technische Daten	
Artikel-Nr.	1012aV4
EAN	4251633500450
Werkstoff	NIRO V4A
Klemmbereich FI / FI	30 / 30 mm
Klemmbereich FI / Rd	30 / 8 - 10 mm
Schraube	M8
Gewicht	182 g
Abmessung	55 x 55 x 2,5 mm
Norm gem.	DIN EN 62561-1
Zolltarifnummer	8538 9099 990
VPE	25 Stück

*Unverbindliche Angaben und Abbildungen. Änderungen an Abmessung, Gewicht und Werkstoff vorbehalten.



Technisches Datenblatt

Kreuzverbinder 1012V4

SEBbliss® Kreuzverbinder zum Verbinden von Rund- und Flachleitern für T- und Kreuzverbindungen.

Geprüft Klasse H: 100 kA

Artikelnummer	
BLZ-KV/UNI2S-A4	
Technische Daten	
Artikel-Nr.	1012V4
EAN	4251633500474
Werkstoff	NIRO V4A
Klemmbereich FI / FI	30 / 30 mm
Klemmbereich FI / Rd	30 / 8 - 10 mm
Klemmbereich Rd / Rd	8 - 10 / 8 - 10 mm
Schraube	M8
Gewicht	182 g
Norm gem.	DIN EN 62561-1
Zolltarifnummer	8538 9099 990
VPE	25 Stück

*Unverbindliche Angaben und Abbildungen. Änderungen an Abmessung, Gewicht und Werkstoff vorbehalten.





Technisches Datenblatt

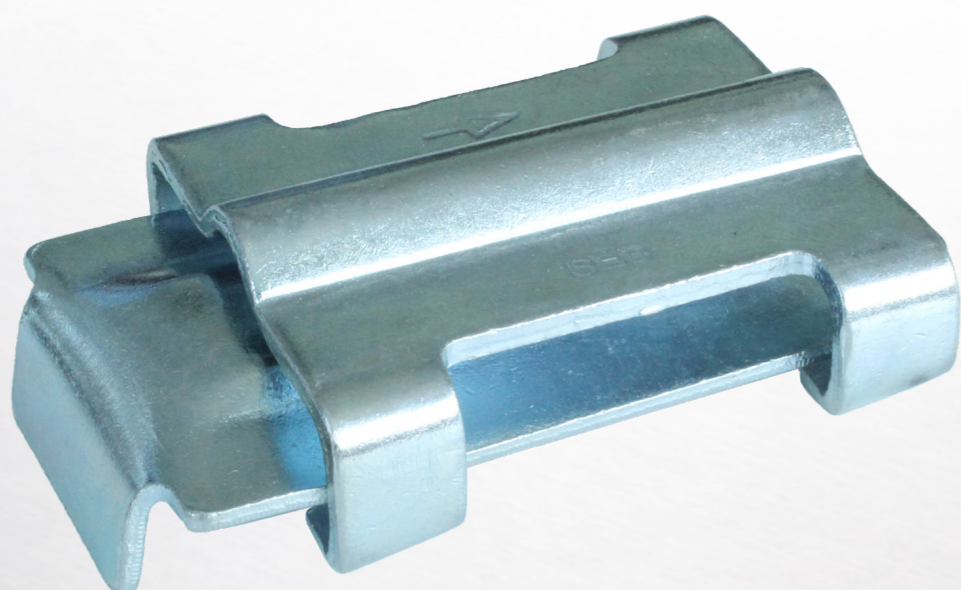
Keilverbinder 1004

SEBbliss® Verbindungsklemme für Fundamenterder im Betonfundament verzinkt. Zum Verbinden von Rund und Flachleitern im Betonfundament. Ideal für T-, Kreuz- und Parallelverbindungen ohne die Leiter umständlich einfädeln zu müssen.

Artikelnummer
BLZ-KV/CC-G

Technische Daten	
Artikel-Nr.	1004
EAN	4251633500054
Werkstoff	St/tZn
Klemmbereich Rd/Fl	8 - 10 / 40 mm
Klemmbereich Fl/Fl	40 / 40 mm
Gewicht	217 g
Zolltarifnummer	8538 9099 990
VPE	25 Stück

*Unverbindliche Angaben und Abbildungen. Änderungen an Abmessung, Gewicht und Werkstoff vorbehalten.



Technisches Datenblatt

Diagonalklemmen SV

Für ober- und unterirdische Verbindungen mit Flachrundschrauben und Mutter M10.

Geprüft Klasse H: 100 kA



Artikel Nr. 1019

Technische Daten	
Klemmbereich flach	30 - 40 mm
Klemmbereich rund	7 - 10 mm
Werkstoff	St/tZn
Zolltarifnummer	8538 9099 990
VPE	25



Artikel Nr. 1019V4

Technische Daten	
Klemmbereich flach	30 - 40 mm
Klemmbereich rund	7 - 10 mm
Werkstoff	V4A / 1.4404
Zolltarifnummer	8538 9099 990
VPE	25





Technisches Datenblatt

Druckbügelklemme 1026D

SEBbliss® Druckbügelklemme für Fundamente und Bewehrung, für Parallel-, T- und Kreuzverbindungen.

Technische Daten	
Artikel-Nr.	1026D
EAN	4251633500191
Werkstoff	Stahl blank
Klemmbereich Rd/ Rd	6 - 20 / 6 - 10 mm
Klemmbereich Rd/ FI	6 - 20 / 30 x 3 - 4 mm
Klemmbereich FI/ FI	30 x 3 - 4 / 30 x 3 - 4 mm
Schraube	M10 x 40 mm
Gewicht	230 g
Norm gem.	DIN EN 62561-1
Zolltarifnummer	8538 9099 990
VPE	25 Stück

*Unverbindliche Angaben und Abbildungen. Änderungen an Abmessung, Gewicht und Werkstoff vorbehalten.



Technisches Datenblatt

KPT Verbinder 1027

SEBbliss® KPT-Verbinder zum Verbinden von Flach- und Rundleitern im Betonfundament, für T-, Kreuz- und Parallelverbindungen.

Technische Daten	
Artikel-Nr.	1027
EAN	4251633501440
Werkstoff	St/tZn
Klemmbereich Rd/FI	8 - 10 / 30 mm
Klemmbereich FI/FI	30 / 30 mm
Schraube	M10 x 25 mm
Gewicht	120 g
Norm gem.	DIN EN 62561-1
Zolltarifnummer	8538 9099 990
VPE	25 Stück

*Unverbindliche Angaben und Abbildungen. Änderungen an Abmessung, Gewicht und Werkstoff vorbehalten.





Technisches Datenblatt

Druckbügelklemme 1026DMaxi

SEBbliss® Druckbügelklemme für Fundamente der und Bewehrung, für Parallel-, T- und Kreuzverbindungen.

Technische Daten	
Artikel-Nr.	1026DMaxi
EAN	4251633500207
Werkstoff	Stahl blank
Klemmbereich Rd/ Rd	20 - 32 / 6 - 10 mm
Klemmbereich Rd/ Fl	20 - 32 / 40 x 4 - 5 mm
Schraube	M10 x 40 mm
Gewicht	260 g
Norm gem.	DIN EN 62561-1
Zolltarifnummer	8538 9099 990
VPE	25 Stück

*Unverbindliche Angaben und Abbildungen. Änderungen an Abmessung, Gewicht und Werkstoff vorbehalten.



Technisches Datenblatt

Armierungsklemme 1008MaxiVZ

SEBbliss® Armierungsklemme zum Verbinden von Betonstahlmatten oder Armierungen mit Rund- und Flachleitern für T- und Kreuzverbindungen.

Artikelnummer
BLZ-MV/AR01-81625

Technische Daten	
Artikel-Nr.	1008MaxiVZ
EAN	4251633500252
Werkstoff	St/tZn
Klemmbereich Rundleiter	8 - 16 mm
Klemmbereich Armierungseisen	15 - 25 mm
Schraube	M12
Gewicht	450 g
Norm gem.	DIN EN 62561-1
Zolltarifnummer	8538 9099 990
VPE	20 Stück

*Unverbindliche Angaben und Abbildungen. Änderungen an Abmessung, Gewicht und Werkstoff vorbehalten.





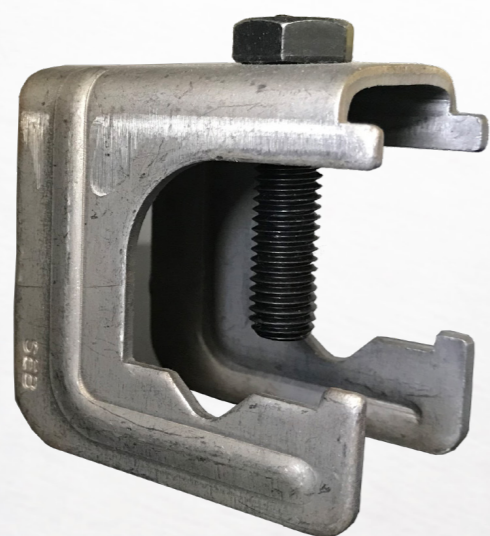
Technisches Datenblatt

Armierungsklemme 1026oD

SEBbliss® Armierungsklemme zum Verbinden von Betonstahlmatten oder Armierungen mit Rund- und Flachleitern für T- und Kreuzverbindungen.

Technische Daten	
Artikel-Nr.	1026oD
EAN	4251633500276
Werkstoff	Stahl blank
Klemmbereich Flachleiter	30 x 3 - 4 mm
Klemmbereich Armierungseisen	6 - 20 mm
Schraube	M10
Gewicht	170 g
Norm gem.	DIN EN 62561-1
Zolltarifnummer	8538 9099 990
VPE	25 Stück

*Unverbindliche Angaben und Abbildungen. Änderungen an Abmessung, Gewicht und Werkstoff vorbehalten.



Technisches Datenblatt

Armierungsklemme 1026vz30

SEBbliss® Armierungsklemme zum Verbinden von Betonstahlmatten oder Armierungen mit Rund- und Flachleitern für T- und Kreuzverbindungen.

Technische Daten	
Artikel-Nr.	1026vz30
EAN	4251633501747
Werkstoff	St/tZn
Klemmbereich Flachleiter	30 mm
Klemmbereich Armierungseisen	6 - 22 mm
Schraube	M10
Gewicht	133 g
Norm gem.	DIN EN 62561-1
Zolltarifnummer	8538 9099 990
VPE	25 Stück

*Unverbindliche Angaben und Abbildungen. Änderungen an Abmessung, Gewicht und Werkstoff vorbehalten.





Technisches Datenblatt

Armierungsklemme 1026vz40

SEBbliss® Armierungsklemme zum Verbinden von Betonstahlmatten oder Armierungen mit Rund- und Flachleitern für T- und Kreuzverbindungen.

Geprüft Klasse H: 100 kA

Artikelnummer
BLZ-KV/AR01-62240

Technische Daten	
Artikel-Nr.	1026vz40
EAN	4251633501426
Werkstoff	St/tZn
Klemmbereich Flachleiter	30 - 40 mm
Klemmbereich Armierungseisen	6 - 22 mm
Schraube	M10
Gewicht	133 g
Norm gem.	DIN EN 62561-1
Zolltarifnummer	8538 9099 990
VPE	25 Stück

*Unverbindliche Angaben und Abbildungen. Änderungen an Abmessung, Gewicht und Werkstoff vorbehalten.



Technisches Datenblatt

Armierungsklemme 1026vz40rd

SEBbliss® Armierungsklemme zum Verbinden von Betonstahlmatten oder Armierungen mit Rund- und Flachleitern für T- und Kreuzverbindungen.

Technische Daten	
Artikel-Nr.	1026vz40rd
EAN	4251633501433
Werkstoff	St/tZn
Klemmbereich Flachleiter	30 - 40 mm
Klemmbereich Rundleiter	6 - 10 mm
Klemmbereich Armierungseisen	6 - 22 mm
Schraube	M10
Gewicht	165 g
Norm gem.	DIN EN 62561-1
Zolltarifnummer	8538 9099 990
VPE	25 Stück

*Unverbindliche Angaben und Abbildungen. Änderungen an Abmessung, Gewicht und Werkstoff vorbehalten.





Technisches Datenblatt

Armierungsklemme 1028

SEBbliss® Armierungsklemme zum Verbinden von Betonstahlmatten oder Armierungen mit Rund- und Flachleitern für T- und Kreuzverbindungen.

Artikelnummer	
BLZ-KV/AR03-61030	
Technische Daten	
Artikel-Nr.	1028
EAN	4251633501457
Werkstoff	St/tZn
Klemmbereich FI / Rd	30 / 6 - 10 mm
Klemmbereich Rd / Rd	6 - 10 / 6 - 10 mm
Klemmbereich FI / FI	30 / 30 mm
Schraube	M10
Gewicht	90 g
Norm gem.	DIN EN 62561-1
Zolltarifnummer	8538 9099 990
VPE	50 Stück

*Unverbindliche Angaben und Abbildungen. Änderungen an Abmessung, Gewicht und Werkstoff vorbehalten.



Technisches Datenblatt

Armierungsklemme 1028L

SEBbliss® Armierungsklemme zum Verbinden von Betonstahlmatten oder Armierungen mit Rund- und Flachleitern für T- und Kreuzverbindungen.

Artikelnummer	
BLZ-KV/AR04-62230	
Technische Daten	
Artikel-Nr.	1028L
EAN	4251633501464
Werkstoff	St/tZn
Klemmbereich Rundleiter	8 - 10 mm
Klemmbereich Armierungseisen	6 - 22 mm
Schraube	M10
Gewicht	110 g
Norm gem.	DIN EN 62561-1
Zolltarifnummer	8538 9099 990
VPE	50 Stück

*Unverbindliche Angaben und Abbildungen. Änderungen an Abmessung, Gewicht und Werkstoff vorbehalten.





Technisches Datenblatt

Armierungsklemme 1029

SEBbliss® Armierungsklemme zum Verbinden von Betonstahlmatten oder Armierungen mit Rund- und Flachleitern für T- und Kreuzverbindungen.

Technische Daten	
Artikel-Nr.	1029
EAN	4251633501471
Werkstoff	St/tZn
Klemmbereich FI / Rd	30 / 6 - 10 mm
Klemmbereich FI / FI	30 / 30 mm
Schraube	M10
Gewicht	100 g
Norm gem.	DIN EN 62561-1
Zolltarifnummer	8538 9099 990
VPE	25 Stück

*Unverbindliche Angaben und Abbildungen. Änderungen an Abmessung, Gewicht und Werkstoff vorbehalten.



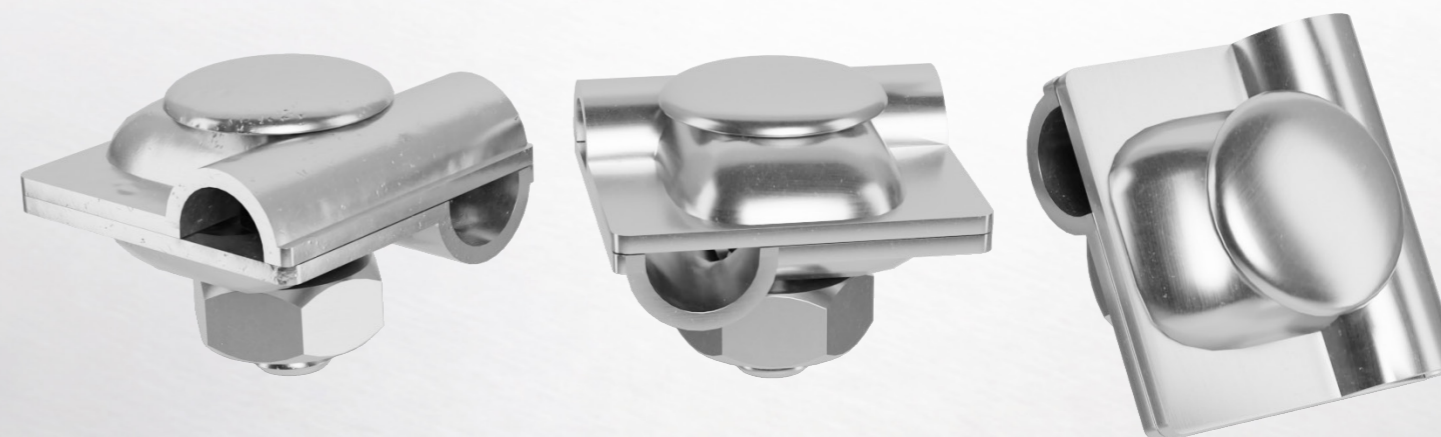
Technisches Datenblatt

Mehrzweck-Klemmverbindung 1008

SEBbliss® Mehrzweck-Klemmverbindung mit **Verdrehschutz**, solide Ausführung mit Sechskant- oder Flachkopfscheiben M10. Zum Verbinden von Rundleitern für T-, Kreuz- und Parallelverbindungen.

Technische Daten	
Artikel-Nr.	1008
EAN	4251633500122
Werkstoff	St/tZn
Klemmbereich Rd/ Rd	8 - 10 / 8 - 10 mm
Schraube	M10 x 35 mm
Gewicht	100 g
Abmessung	40 x 40 x 2,5 mm
Norm gem.	DIN EN 62561-1
Zolltarifnummer	8538 9099 990
VPE	50 Stück

*Unverbindliche Angaben und Abbildungen. Änderungen an Abmessung, Gewicht und Werkstoff vorbehalten.





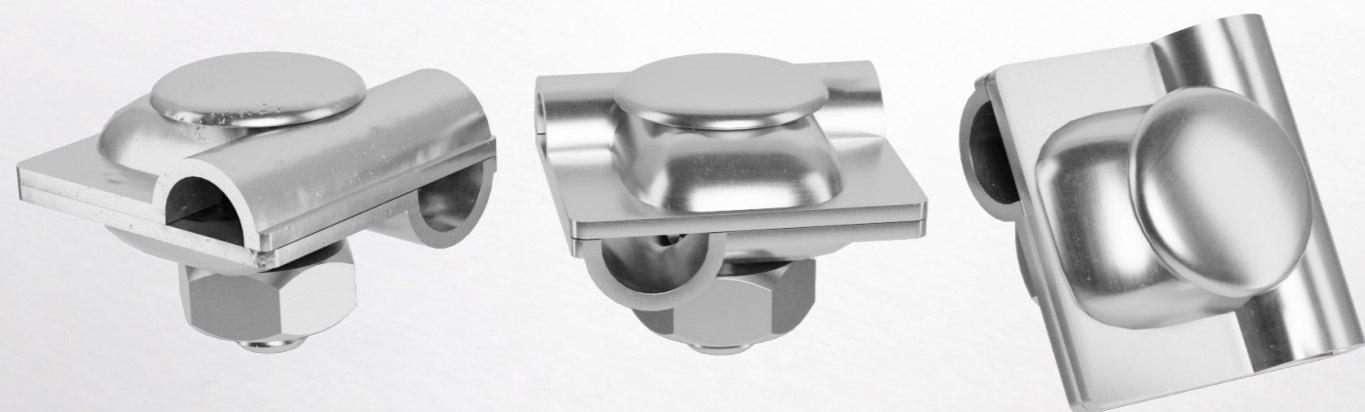
Technisches Datenblatt

Mehrzweck-Klemmverbindung 1008a

SEBbliss® Mehrzweck-Klemmverbindung mit **Verdrehschutz**, solide Ausführung mit Sechskant- oder Flachkopfscheiben M10. Zum Verbinden von Rundleitern für T-, Kreuz- und Parallelverbindungen.

Technische Daten	
Artikel-Nr.	1008a
EAN	4251633500139
Werkstoff	Edelstahl V4A
Klemmbereich Rd/ Rd	8 - 10 / 8 - 10 mm
Schraube	M10 x 35 mm
Gewicht	110 g
Abmessung	40 x 40 x 2,5 mm
Norm gem.	DIN EN 62561-1
Zolltarifnummer	8538 9099 990
VPE	50 Stück

*Unverbindliche Angaben und Abbildungen. Änderungen an Abmessung, Gewicht und Werkstoff vorbehalten.



Technisches Datenblatt

Mehrzweck-Klemmverbindung 1008al

SEBbliss® Mehrzweck-Klemmverbindung mit **Verdrehschutz**, solide Ausführung mit Sechskant- oder Flachkopfscheiben M10. Zum Verbinden von Rundleitern für T-, Kreuz- und Parallelverbindungen.

Technische Daten	
Artikel-Nr.	1008al
EAN	4251633500146
Werkstoff	Aluminium
Klemmbereich Rd/ Rd	8 - 10 / 8 - 10 mm
Schraube	M10 x 35 mm
Gewicht	70 g
Abmessung	40 x 40 x 2,5 mm
Norm gem.	DIN EN 62561-1
Zolltarifnummer	8538 9099 990
VPE	50 Stück

*Unverbindliche Angaben und Abbildungen. Änderungen an Abmessung, Gewicht und Werkstoff vorbehalten.





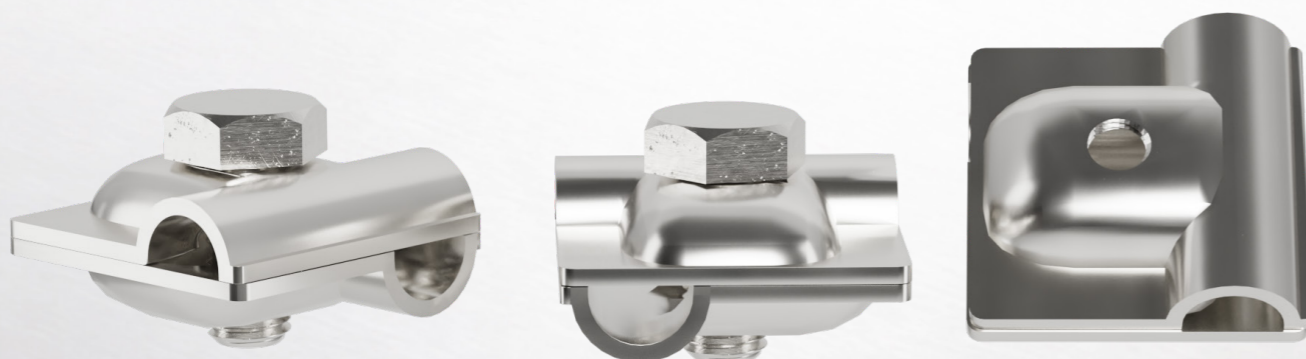
Technisches Datenblatt

Mehrzweck-Klemmverbindung 1008algwf

SEBbliss® Mehrzweck-Klemmverbindung mit **Gewinde im Unterteil**, solide Ausführung mit Sechskant- oder Flachkopfschrauben M10. Zum Verbinden von Rundleitern für T-, Kreuz- und Parallelverbindungen.

Technische Daten	
Artikel-Nr.	1008algwf
EAN	4251633500153
Werkstoff	Aluminium
Klemmbereich Rd/ Rd	8 - 10 / 8 - 10 mm
Schraube	M10 x 35 mm
Gewicht	56 g
Abmessung	40 x 40 x 2,5 mm
Norm gem.	DIN EN 62561-1
Zolltarifnummer	8538 9099 990
VPE	50 Stück

*Unverbindliche Angaben und Abbildungen. Änderungen an Abmessung, Gewicht und Werkstoff vorbehalten.



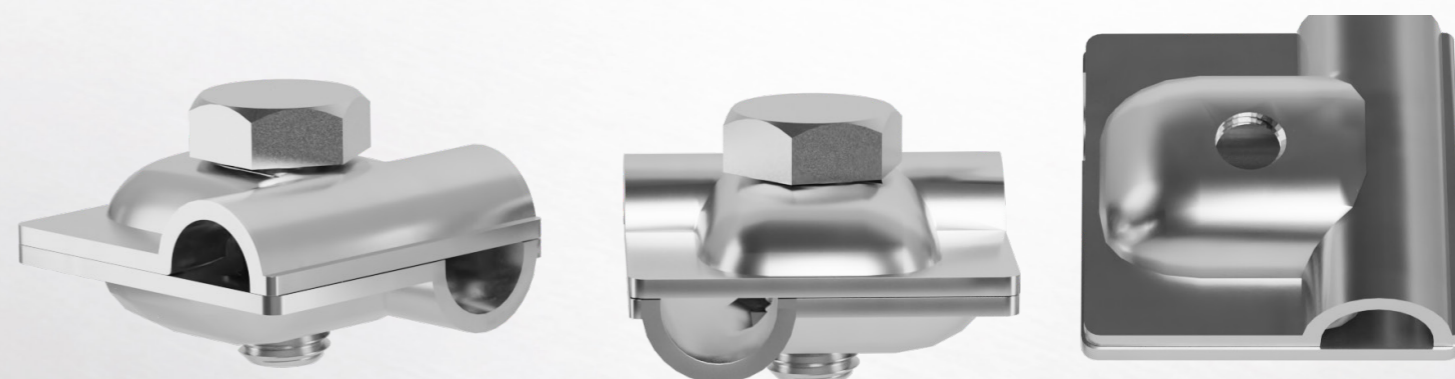
Technisches Datenblatt

Mehrzweck-Klemmverbindung 1008gwf

SEBbliss® Mehrzweck-Klemmverbindung mit **Gewinde im Unterteil**, solide Ausführung mit Sechskant- oder Flachkopfschrauben M10. Zum Verbinden von Rundleitern für T-, Kreuz- und Parallelverbindungen.

Technische Daten	
Artikel-Nr.	1008gwf
EAN	4251633500221
Werkstoff	St/tZn
Klemmbereich Rd/ Rd	8 - 10 / 8 - 10 mm
Schraube	M10 x 35 mm
Gewicht	97 g
Abmessung	40 x 40 x 2,5 mm
Norm gem.	DIN EN 62561-1
Zolltarifnummer	8538 9099 990
VPE	50 Stück

*Unverbindliche Angaben und Abbildungen. Änderungen an Abmessung, Gewicht und Werkstoff vorbehalten.





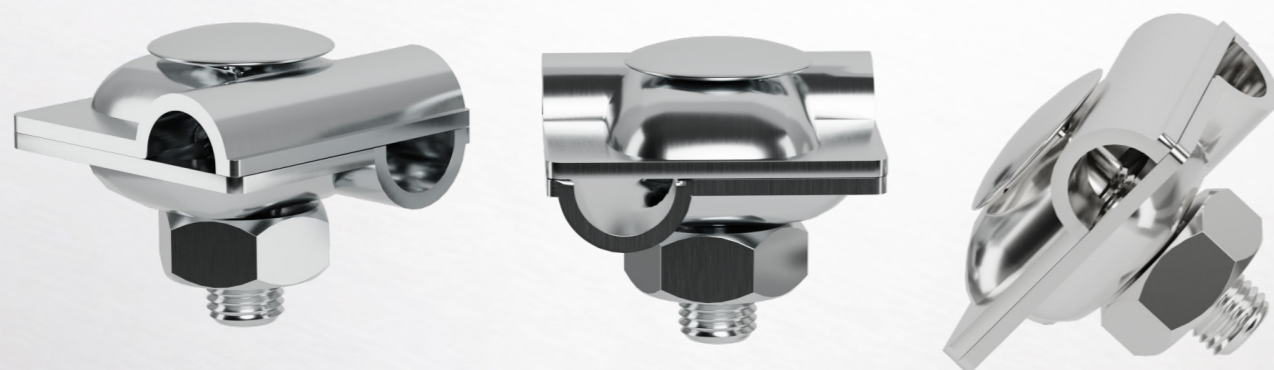
Technisches Datenblatt

Mehrzweck-Klemmverbindung 1008v2

SEBbliss® Mehrzweck-Klemmverbindung mit **Verdrehschutz**, solide Ausführung mit Sechskant- oder Flachkopfscheiben M10. Zum Verbinden von Rundleitern für T-, Kreuz- und Parallelverbindungen.

Technische Daten	
Artikel-Nr.	1008v2
EAN	4251633500290
Werkstoff	Edelstahl V2A
Klemmbereich Rd/ Rd	8 - 10 / 8 - 10 mm
Schraube	M10 x 35 mm
Gewicht	110 g
Abmessung	40 x 40 x 2,5 mm
Norm gem.	DIN EN 62561-1
Zolltarifnummer	8538 9099 990
VPE	50 Stück

*Unverbindliche Angaben und Abbildungen. Änderungen an Abmessung, Gewicht und Werkstoff vorbehalten.



Technisches Datenblatt

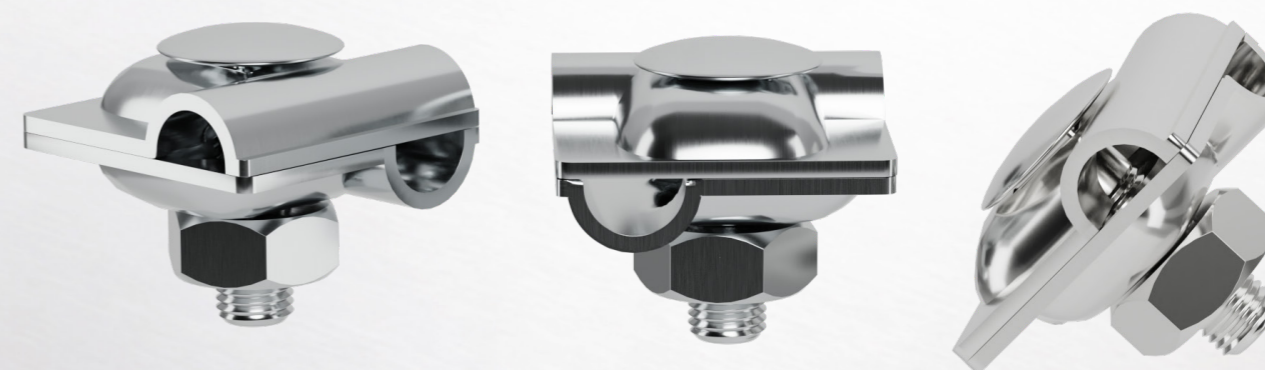
Mehrzweck-Klemmverbindung 1008v4

SEBbliss® Mehrzweck-Klemmverbindung mit **Verdrehschutz**, solide Ausführung mit Sechskant- oder Flachkopfscheiben M10. Zum Verbinden von Rundleitern für T-, Kreuz- und Parallelverbindungen.

Artikelnummer
BLZ-KV/MZ-0810-A4

Technische Daten	
Artikel-Nr.	1008v4
EAN	4251633500313
Werkstoff	Edelstahl V4A
Klemmbereich Rd/ Rd	8 - 10 / 8 - 10 mm
Schraube	M10 x 35 mm
Gewicht	110 g
Abmessung	40 x 40 x 2,5 mm
Norm gem.	DIN EN 62561-1
Zolltarifnummer	8538 9099 990
VPE	50 Stück

*Unverbindliche Angaben und Abbildungen. Änderungen an Abmessung, Gewicht und Werkstoff vorbehalten.





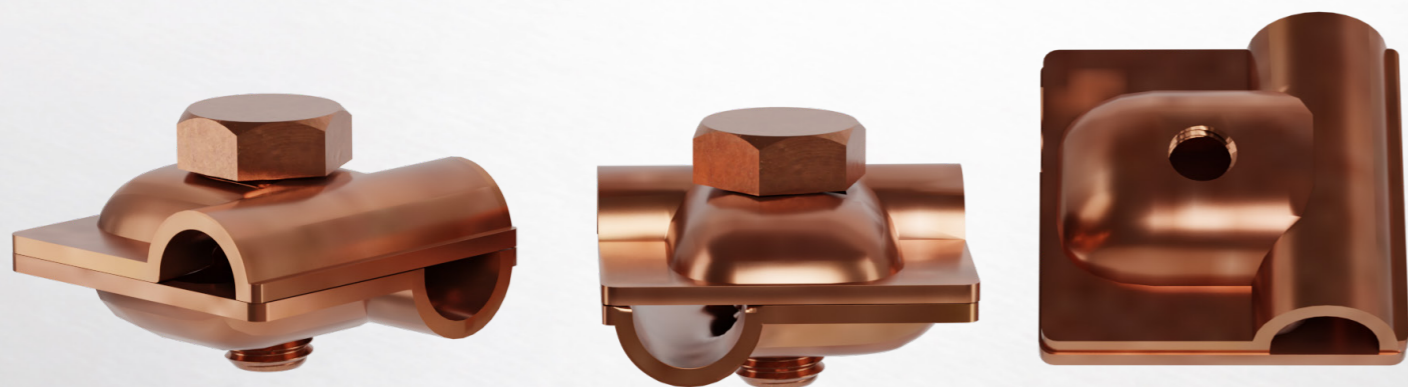
Technisches Datenblatt

Mehrzweck-Klemmverbindung 1008cu

SEBbliss® Mehrzweck-Klemmverbindung mit **Gewinde im Unterteil**, solide Ausführung mit Sechskant- oder Flachkopfscheiben M10. Zum Verbinden von Rundleitern für T-, Kreuz- und Parallelverbindungen.

Technische Daten	
Artikel-Nr.	1008cu
EAN	4251633500177
Werkstoff	Kupfer
Klemmbereich Rd/ Rd	8 - 10 / 8 - 10 mm
Schraube	M10 x 35 mm
Gewicht	110 g
Abmessung	40 x 40 x 2,5 mm
Norm gem.	DIN EN 62561-1
Zolltarifnummer	8538 9099 990
VPE	50 Stück

*Unverbindliche Angaben und Abbildungen. Änderungen an Abmessung, Gewicht und Werkstoff vorbehalten.



Technisches Datenblatt

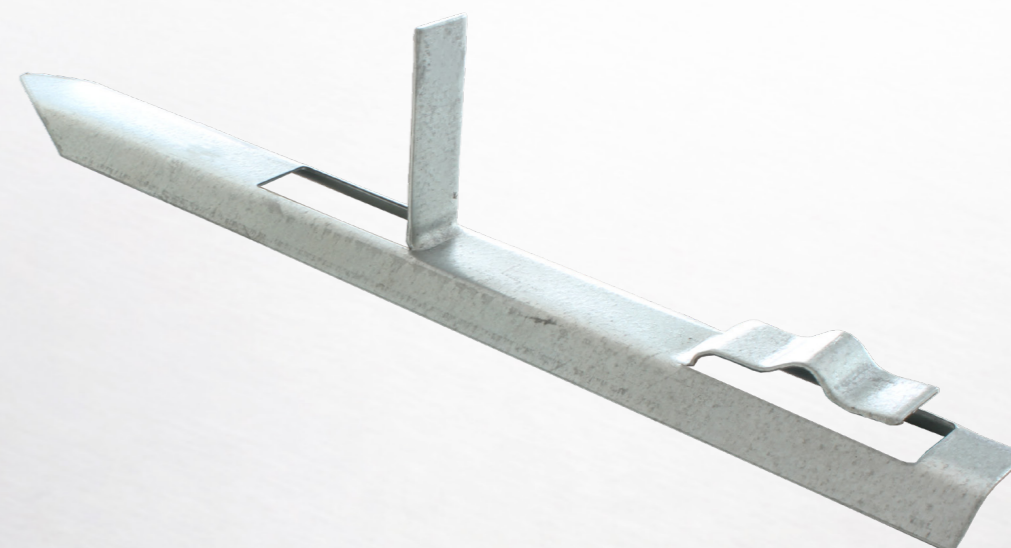
Abstandhalter für Fundamenterder

SEBbliss® Abstandhalter für Fundamenterder, verzinkte Ausführung.

Artikelnummer
BLZ-DIS/0280G

Technische Daten	
Artikel-Nr.	1009
EAN	4251633500337
Werkstoff	St/tZn
Länge	280 mm
Gewicht	150 g
Zolltarifnummer	8538 9099 990
VPE	100 Stück

*Unverbindliche Angaben und Abbildungen. Änderungen an Abmessung, Gewicht und Werkstoff vorbehalten.





Technisches Datenblatt

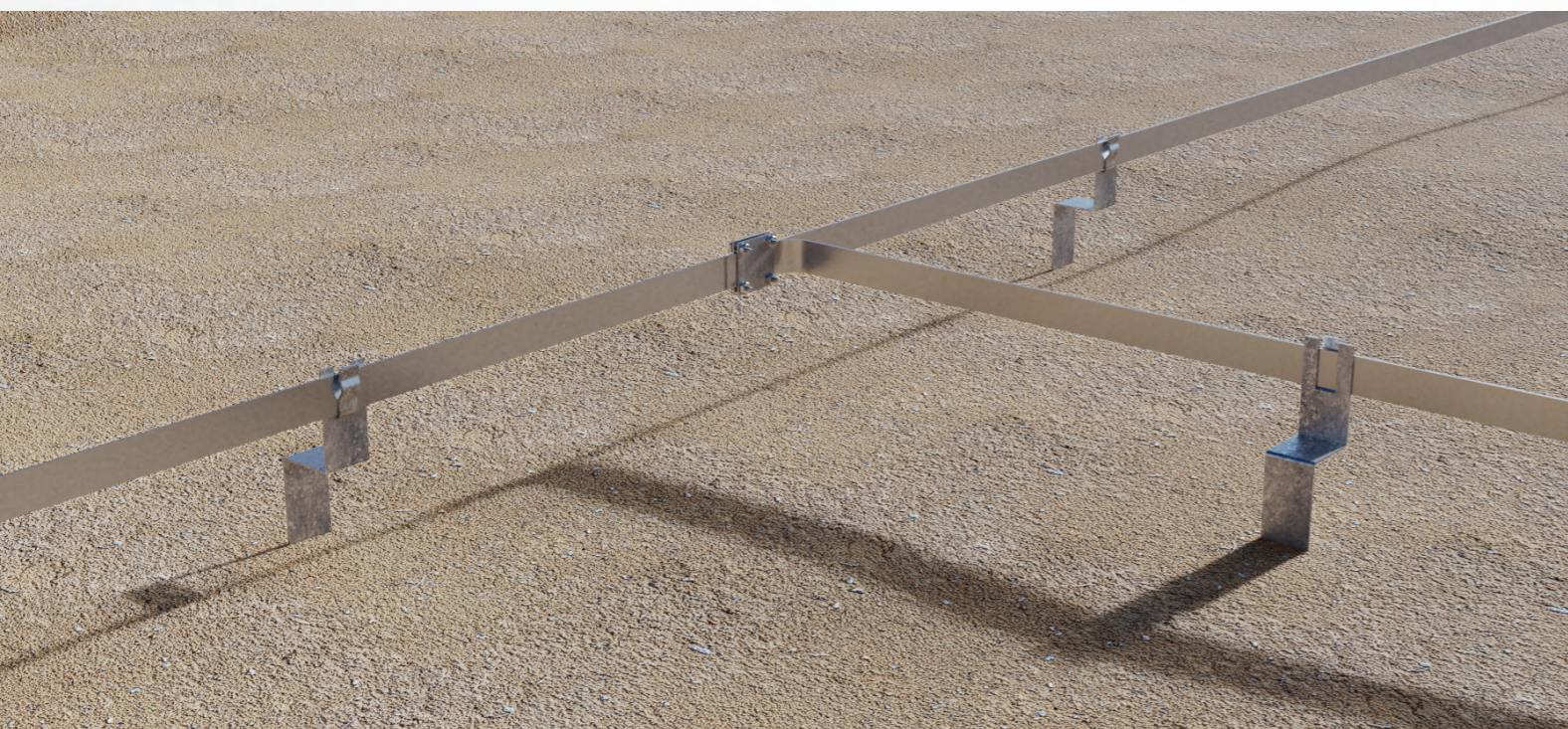
Abstandhalter für Fundamente

SEBbliss® Abstandhalter für Fundamente, verzinkte Ausführung.



Technische Daten	
Artikel-Nr.	1009s
EAN	4251633500344
Werkstoff	St/tZn
Länge	310 mm
Gewicht	250 g
Zolltarifnummer	73269097
VPE	50 Stück

*Unverbindliche Angaben und Abbildungen. Änderungen an Abmessung, Gewicht und Werkstoff vorbehalten.



Technisches Datenblatt

Anschlussklemme für Stahlträger 1034

SEBbliss® Anschlussklemme für Stahlträger, schwere Ausführung, verzinkt mit KS-Verbinder.

Technische Daten	
Artikel-Nr.	1034
EAN	4251633501563
Werkstoff	St/FZn
Klemmbereich KS-Verbinder	6 - 10 mm
Klemmbereich Anschlussklemme	5 - 18 mm
Gewicht	263 g
Zolltarifnummer	8538 9099 990
VPE	25 Stück

*Unverbindliche Angaben und Abbildungen. Änderungen an Abmessung, Gewicht und Werkstoff vorbehalten.





Technisches Datenblatt

Parallelverbinder 1030

SEBbliss® Parallelverbinder verzinkt, zur parallelen Verbindung für identische Durchmesser.

Artikelnummer
BLZ-PV/0710

Technische Daten	
Artikel-Nr.	1030
EAN	4251633501488
Werkstoff	St/tZn
Klemmbereich Rd / Rd	7-10 / 7-10 mm
Gewicht	150 g
Norm gem.	DIN EN 62561-1
Zolltarifnummer	8538 9099 990
VPE	50 Stück

*Unverbindliche Angaben und Abbildungen. Änderungen an Abmessung, Gewicht und Werkstoff vorbehalten.



Technisches Datenblatt

Verbinder für Gittermatte 1B-GM44

SEBbliss® Verbinder für Gittermatte aus Edelstahl V4A.

Technische Daten	
Artikel-Nr.	1B-GM44
EAN	4251633501877
Werkstoff	Edelstahl V4A
Klemmbereich Rd / Rd	4 / 4 mm
Schraube	M8 x 20 mm V4A
Gewicht	63 g
Norm gem.	DIN EN 62561-1
Zolltarifnummer	8538 9099 990
VPE	100 Stück

*Unverbindliche Angaben und Abbildungen. Änderungen an Abmessung, Gewicht und Werkstoff vorbehalten.





Technisches Datenblatt

SEBbliss® Korrosionsschutzbinde

Die SEBbliss® Korrosionsschutzbinde aus Petrolat schützt ober- und unterirdische Klemmverbindungen zuverlässig vor Korrosion. Geeignet zur Verwendung im Erdreich nach DIN 30672.

Artikelnummer	
BLZ-KSB-050100	
Technische Daten	
Artikel-Nr.	1018
EAN	4251633500955
Werkstoff	Petrolat
Abmessung	10 m / 50 mm
Stärke	1 mm
Norm	DIN 30672
UV-stabilisiert	ja
Gewicht	600 g
Zolltarifnummer	68071000
VPE	24 Stk

*Unverbindliche Angaben und Abbildungen. Änderungen an Abmessung, Gewicht und Werkstoff vorbehalten.



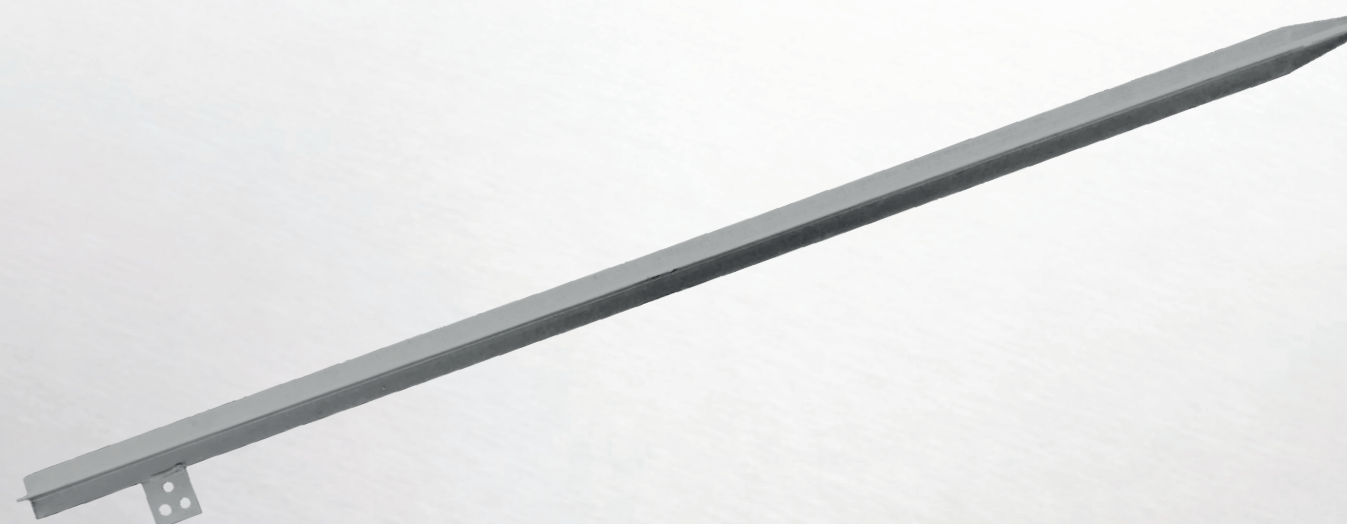
Technisches Datenblatt

Profilstaberder mit Kreuzprofil 1016d

SEBbliss® Profilstaberder mit Kreuzprofil 50 x 50 x 3 mm aus feuerverzinktem Stahl zum Errichten von Erdungsanlagen. 3 Lochbohrungen zum Anschluss von Klemmschrauben wie dem SEBbliss® KS-Verbinder 1033.

Technische Daten	
Artikel-Nr.	1016d
EAN	4251633500863
Werkstoff	St/tZn
Länge	1000 mm
Abmessung Kreuzprofil	50 x 50 x 3 mm
Lochbohrung	Ø 11 mm
Gewicht	2650 g
Norm gem.	DIN EN 62561-2
Zolltarifnummer	73269060
VPE	1 Stück

*Unverbindliche Angaben und Abbildungen. Änderungen an Abmessung, Gewicht und Werkstoff vorbehalten.





Technisches Datenblatt

Tiefenerder feuerverzinkt 1020TVZ1,5

SEBbliss® Tiefenerder aus feuerverzinktem Stahl zum Errichten von Erdungsanlagen.

Artikelnummer	
BLZ-SSP-2025-G	
Technische Daten	
Artikel-Nr.	1020TVZ1,5
EAN	4251633501143
Werkstoff	St/tZn
Länge	1500 mm
Durchmesser	20 mm
Gewicht	3500 g
Norm gem.	DIN EN 62561-2
Zolltarifnummer	72221189
VPE	5 Stück

*Unverbindliche Angaben und Abbildungen. Änderungen an Abmessung, Gewicht und Werkstoff vorbehalten.



Schlagspitzen 1022 / 1023, optional erhältlich!

Technisches Datenblatt

Tiefenerder Edelstahl 1020TV4A1,5

SEBbliss® Tiefenerder aus Edelstahl V4A zum Errichten von Erdungsanlagen.

Artikelnummer	
BLZ-TE-201500-A4	
Technische Daten	
Artikel-Nr.	1020TV4A1,5
EAN	4251633501136
Werkstoff	Niro V4A, 4404
Länge	1500 mm
Durchmesser	20 mm
Gewicht	3500 g
Norm gem.	DIN EN 62561-2
Zolltarifnummer	72286080
VPE	5 Stück

*Unverbindliche Angaben und Abbildungen. Änderungen an Abmessung, Gewicht und Werkstoff vorbehalten.





Technisches Datenblatt

Rohrerder feuerverzinkt 1020RVZ1,5

SEBbliss® Rohrerder aus feuerverzinktem Stahl zum Errichten von Erdungsanlagen.

Technische Daten	
Artikel-Nr.	1020RVZ1,5
EAN	4251633501105
Werkstoff	St/tZn
Länge	1500 mm
Durchmesser	25 mm
Wandstärke	2,3 mm
Gewicht	1500 g
Norm gem.	DIN EN 62561-2
Zolltarifnummer	72286080
VPE	10 Stück

*Unverbindliche Angaben und Abbildungen. Änderungen an Abmessung, Gewicht und Werkstoff vorbehalten.



Technisches Datenblatt

Rohrerder Edelstahl 1020RV4A1,5

SEBbliss® Rohrerder aus Edelstahl zum Errichten von Erdungsanlagen.

Technische Daten	
Artikel-Nr.	1020RV4A1,5
EAN	4251633501099
Werkstoff	Niro V4A, 4404
Länge	1500 mm
Durchmesser	25 mm
Wandstärke	2,0 mm
Gewicht	1700 g
Norm gem.	DIN EN 62561-2
Zolltarifnummer	72286080
VPE	10 Stück

*Unverbindliche Angaben und Abbildungen. Änderungen an Abmessung, Gewicht und Werkstoff vorbehalten.





Technisches Datenblatt

Anschlussklemme für Tiefenerder

SEBbliss® Anschlussklemme für Tiefenerder 20 mm - verzinkte Ausführung.

Technische Daten	
Artikel-Nr.	1024
EAN	4251633501327
Werkstoff	St/tZn
Klemmbereich Rd / FI	8 - 10 / 30 mm
Gewicht	380 g
Norm gem.	DIN EN 62561-1
Zolltarifnummer	8538 9099 990
VPE	25 Stück

*Unverbindliche Angaben und Abbildungen. Änderungen an Abmessung, Gewicht und Werkstoff vorbehalten.



Technisches Datenblatt

Anschlussklemme für Tiefenerder

SEBbliss® Anschlussklemme für Tiefenerder 20 mm.

Technische Daten	
Artikel-Nr.	1024V2A
EAN	4251633501334
Werkstoff	Edelstahl V2A
Klemmbereich Rd/ FI	8 - 10 / 30 mm
Gewicht	230 g
Norm gem.	DIN EN 62561-1
Zolltarifnummer	8538 9099 990
VPE	25 Stück

*Unverbindliche Angaben und Abbildungen. Änderungen an Abmessung, Gewicht und Werkstoff vorbehalten.





Technisches Datenblatt

Anschlussklemme für Tiefenerder

SEBbliss® Anschlussklemme für Tiefenerder 20 mm.

Technische Daten	
Artikelnummer	BLZ-AK-20-G
Artikel-Nr.	1024V4A
EAN	4251633501341
Werkstoff	Edelstahl V4A
Klemmbereich Rd/ Fl	8 - 10 / 30 mm
Gewicht	230 g
Norm gem.	DIN EN 62561-1
Zolltarifnummer	8538 9099 990
VPE	25 Stück

*Unverbindliche Angaben und Abbildungen. Änderungen an Abmessung, Gewicht und Werkstoff vorbehalten.



Technisches Datenblatt

Erdungsfestpunkt 1014M16

SEBbliss® Erdungsfestpunkt mit Anschlussleitung 70mm². Zum Anschluss von Erdungsanlagen, Abteilungen und Armierungen.

Technische Daten	
Artikel-Nr.	1014M16
EAN	4251633500634
Werkstoff Anschlussplatte	NIRO V4A, 4404
Werkstoff Seil	Cu/gal/Sn
Anschlussplatte	Ø 80 mm
Anschlussgewinde	M16
Querschnitt Seil	70 mm ²
Länge Seil	400 mm
Gewicht	590 g
Norm gem.	DIN EN 62561-1
Zolltarifnummer	73269098
VPE	10 Stück

*Unverbindliche Angaben und Abbildungen. Änderungen an Abmessung, Gewicht und Werkstoff vorbehalten.





Technisches Datenblatt

Erdungsfestpunkt 1014AP

SEBbliss® Erdungsfestpunkt ohne Anschlussachse aus Edelstahl V4A. Zum Anschluss von Erdungsanlagen, Abteilungen und Armierungen.

Artikelnummer
BLZ-WE/FIX080-A4

Technische Daten	
Artikel-Nr.	1014AP
EAN	4251633500597
Werkstoff	Niro V4A, 4404, AISI 316L
Anschlussgewinde	M10 / M12
Scheibe Ø / Stärke	80 / 2,5 mm
Schlüsselweite	19 mm
Sechskantansatz	39 mm
Mindestlänge Schraube M10 / M12	35 / 15 mm
Gewicht	197g
Norm gem.	DIN EN 62561-1
Zolltarifnummer	73269098
VPE	10 Stück

*Unverbindliche Angaben und Abbildungen. Änderungen an Abmessung, Gewicht und Werkstoff vorbehalten.



Technisches Datenblatt

Erdungsfestpunkt 1015-70

SEBbliss® Erdungsfestpunkt mit aufgeschraubter Kreuzklemme aus feuerverzinktem Stahl. Zum Anschluss von Erdungsanlagen, Abteilungen und Armierungen.

Artikelnummer
BLZ-WE/FIX080-KV

Technische Daten	
Artikel-Nr.	1015-70
EAN	4251633500757
Werkstoff Anschlussplatte	Niro V4A, 4404, AISI 316L
Werkstoff Klemme	St/tZn
Anschlussgewinde	M10 / 12
Ø Anschlussplatte	80 mm
Abmessung Kreuzklemme	70 x 70 x 3 mm
Klemmbereich FI / Rd	40 / 8-10 mm
Schrauben	M8 x 25 mm
Gewicht	600 g
Norm gem.	DIN EN 62561-1
Zolltarifnummer	73269098
VPE	10 Stück

*Unverbindliche Angaben und Abbildungen. Änderungen an Abmessung, Gewicht und Werkstoff vorbehalten.





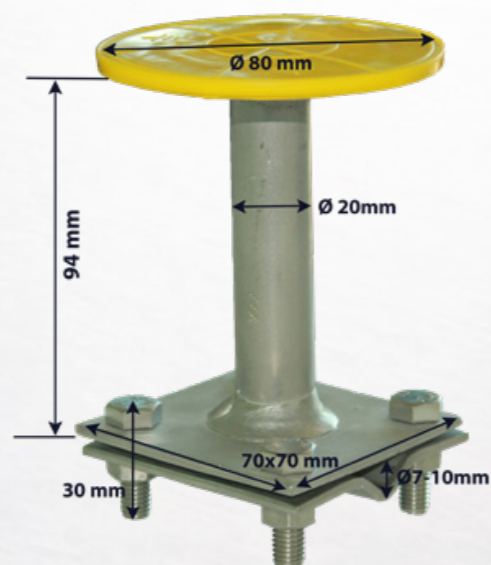
Technisches Datenblatt

Erdungsfestpunkt 1015-M16V4

SEBbliss® Erdungsfestpunkt mit angeschweißter Kreuzklemme aus Edelstahl V4A. Zum Anschluss von Erdungsanlagen, Abteilungen und Armierungen.

Technische Daten	
Artikel-Nr.	1015-M16V4
EAN	4251633500801
Werkstoff	Niro V4A, 4404, AISI 316L
Anschlussgewinde	M16
Ø Anschlussplatte	80 mm
Kreuzklemme	70 x 70 mm, Materialstärke 3 mm
Klemmbereich FI / Rd	40 / 7-10 mm
Schrauben	M8 x 25 mm
Anzugsmoment	15 Nm (ca. 1,5 kgm)
Gewicht	591g
Norm gem.	DIN EN 62561-1
Zolltarifnummer	73269098
VPE	10 Stück

*Unverbindliche Angaben und Abbildungen. Änderungen an Abmessung, Gewicht und Werkstoff vorbehalten.



Technisches Datenblatt

SEBflex® Mauerkragen 8M08-10

Der SEBflex® Mauerkragen geprüft und regelkonform nach DBV Merkblatt und WU-Richtlinie. SEBflex® Mauerkragen gewährleisten einen sicheren Schutz vor drückendem Wasser für Keller der Nutzungsklasse A.

Artikelnummer
BLZ-MK010-08/10

Technische Daten	
Artikel-Nr.	8M08-10
EAN	4251633515355
Werkstoff	EPDM
Innendurchmesser	7-10 mm
Druckwasserdicht	5 bar MPA geprüft
Temperaturbeständigkeit	- 40 °C bis + 70 °C
Bruchdehnung	500 %
Shore Härte	45 +/- 5°
Zugfestigkeit	9,5 N/mm ²
Zolltarifnummer	4016 9300
VPE	90 Stück

*Unverbindliche Angaben und Abbildungen. Änderungen an Abmessung, Gewicht und Werkstoff vorbehalten.





Technisches Datenblatt

SEBflex® Mauerkragen 8M30x3-3,5

Der SEBflex® Mauerkragen geprüft und regelkonform nach DBV Merkblatt und WU-Richtlinie. SEBflex® Mauerkragen gewährleisten einen sicheren Schutz vor drückendem Wasser für Keller der Nutzungsklasse A.

Artikelnummer
BLZ-MK3035

Technische Daten	
Artikel-Nr.	8M30x3-3,5
EAN	4251633515515
Werkstoff	EPDM
Innendurchmesser	30x2 - 30x5 mm
Druckwasserdicht	5 bar MPA geprüft
Temperaturbeständigkeit	- 40 °C bis + 70 °C
Bruchdehnung	500 %
Shore Härte	45 +/- 5°
Zugfestigkeit	9,5 N/mm ²
Zolltarifnummer	4016 9300
VPE	90 Stück

*Unverbindliche Angaben und Abbildungen. Änderungen an Abmessung, Gewicht und Werkstoff vorbehalten.



Technisches Datenblatt

Schutzkappe 1014KAP nach DIN 18014

Anschlussfahnen sind während der Bauphase zum Schutz auffällig zu kennzeichnen! Perfekt hierfür: unsere Schutzkappe 1014kap in sehr auffälliger Neonfarbe. Einfaches Aufstecken und universell einsetzbar!

Passend für Erdungsband 30 - 40 mm, Runddraht und Anschlussfahnen 8 - 10 mm.

Technische Daten	
Artikel-Nr.	1014KAP
EAN	4251633500610
Werkstoff	PVC
Abmessung	60 x 60 x 50 mm
Erdungsband	30 - 40 mm
Runddraht / Anschlussfahne	8 - 10 mm
Gewicht	46 g
Norm gem.	DIN EN 18014
Zolltarifnummer	85389099
VPE	100 Stück

*Unverbindliche Angaben und Abbildungen. Änderungen an Abmessung, Gewicht und Werkstoff vorbehalten.





Technisches Datenblatt

Anschlussklemme 1017V4

Anschlussklemmen mit Gewindebolzen zum Anschließen von Rund und Flachleitern an Erdungsfestpunkten mit Gewinde M10/12. Zusätzlich auch für Montage auf der Rückseite des Erdungsfestpunktes ohne Anschlussachse geeignet.

Technische Daten	
Artikel-Nr.	1017V4
EAN	4251633500948
Werkstoff	Niro V4A, 4404, AISI 316L
Klemmbereich Fl/Rd	30 / 8-10 mm
Anschlussgewinde	M10 x 60 mm
Abmessung L/B/T	58 x 30 x 2,5 mm
Gewicht	136 g
Norm gem.	DIN EN 50164-1
Zolltarifnummer	85389099
VPE	10 Stück

*Unverbindliche Angaben und Abbildungen. Änderungen an Abmessung, Gewicht und Werkstoff vorbehalten.



Technisches Datenblatt

Klemmschrauben Verbinder 1033-M10

SEBbliss® Klemmschrauben Verbinder (KS-Verbinder) mit Schraube und Mutter M10. Zum Anschließen von Runddraht an Blitzschutzanlagen.

Technische Daten	
Artikel-Nr.	1033-m10
EAN	4251633501525
Leitungsaufnahme rd	8 - 10 mm
Werkstoff	St/tZn
Gewicht	130 g
Zolltarifnummer	8538 9099 990
VPE	25 / 50 Stück

*Unverbindliche Angaben und Abbildungen. Änderungen an Abmessung, Gewicht und Werkstoff vorbehalten.





Technisches Datenblatt

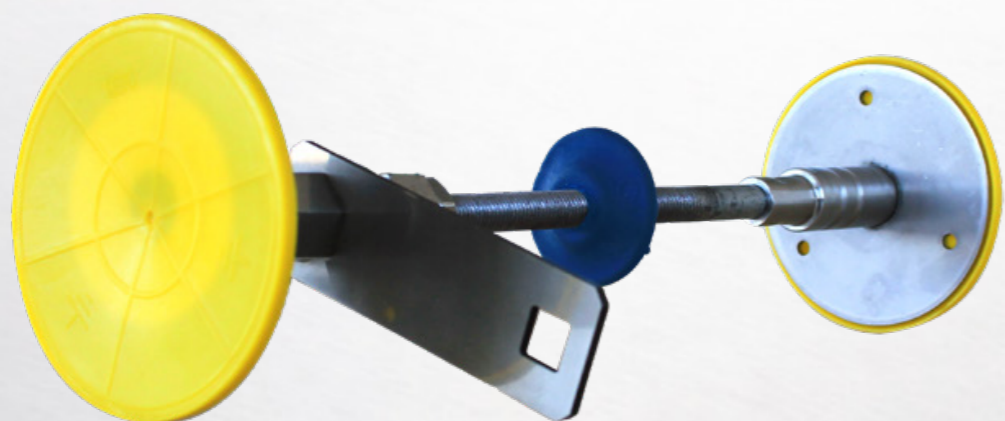
Wasserdichte Wanddurchführung 1014WDWS

SEBbliss® Wanddurchführung - geeignet zur druckwasserdichten Durchführung von Wänden. Individuell einstellbar für Wandstärken von 200-300mm & 300-400mm. Wenn nötig, kann die Durchführung einfach am Gewinde gekürzt werden.

Artikelnummer
BLZ-WD/WS200300A4

Technische Daten	
Artikel-Nr.	1014WDWS
EAN	4251633500733
Werkstoff	Niro V4A, 4404, AISI 316L
Werkstoff Achse	St/tZn
Werkstoff Wassersperre	Polymer Kautschuk
Druckwasserdichte	1 bar
Anschlussplatte Ø / Stärke	80 / 2,5 mm
Wandstärken	200 - 300 mm
Anschlussachse / Gewinde	M10 / 12
Gewicht	700 g
Norm gem.	DIN EN 62561-(1+5)
Zolltarifnummer	85389099
VPE	1 Stück

*Unverbindliche Angaben und Abbildungen. Änderungen an Abmessung, Gewicht und Werkstoff vorbehalten.



Technisches Datenblatt

Wanddurchführung 1014WDM200

SEBbliss® Wanddurchführung mit Druckwasserschutz. Nach WU-Richtlinie geeignet zum Durchdringen wasserdichter Bauwerke der Beanspruchungsklasse 1 und Nutzungsklasse A.

Technische Daten	
Artikel-Nr.	1014WDM200
EAN	4251633500702
Werkstoff	Niro V4A, 4404, AISI 316L
Werkstoff Mauerkragen	Polymer Kautschuk
Druckwasserdichte	5 bar
Anschlussplatte Ø / Stärke	80 / 2,5 mm
Wandstärken	200 / 240-250 / 300 mm
Gewinde	M10 beidseitig
Anschlussachse	M10 / 12
Gewicht	680g
Norm gem.	DIN EN 62561-5
Zolltarifnummer	85389099
VPE	1 Stück

*Unverbindliche Angaben und Abbildungen. Änderungen an Abmessung, Gewicht und Werkstoff vorbehalten.



Qube Solutions Group

2, rue Kalchesbruck
L-1852 Luxembourg

☎ (+352) 20 40 20 32
☎ (+352) 20 40 20 33

www.qube-concretec.eu

Service commercial | Aussendienst

Pascal Streit | Sales Manager

☎ (+352) 661 16 24 19
☎ (+352) 20 40 20 33
✉ team.qube@qube-group.eu

Back Office | Innendienst

Pascale Blang | Purchase Manager

☎ (+352) 661 16 24 02
☎ (+352) 20 40 20 33
✉ team.qube@qube-group.eu

Direction | Management

Mike Baseggio | Gérant

☎ (+352) 621 48 48 10
☎ (+352) 20 40 20 33
✉ mike.baseggio@qube-group.eu

Service Soumissions

✉ soumissions@qube-concretec.eu

Sales Departement | Service Ventes

✉ team.qube@qube-group.eu

www.qube-group.eu



Erreurs de frappe, modifications techniques ou autres, sous réserve. Euro palettes et palettes grillagées sont facturées si aucun échange a lieu. Avec l'apparition de cette liste de produits, toutes les listes de produits précédentes perdent leur validité. Les informations que vous trouverez dans ce catalogue doivent être confirmées par nos employés, vu amélioration constante des produits par nos fournisseurs. Les instructions d'installation et autres informations ne peuvent être considérées que comme des recommandations. Ils ne remplacent pas l'expertise requise pour l'installation. Les instructions sont toujours actualisées et constamment mises à jour. Nous nous réservons donc expressément le droit d'apporter des modifications techniques sans préavis au client.

Schreibfehler, Irrtümer sowie technische oder sonstige Änderungen vorbehalten. Europaletten und Gitterboxen werden berechnet, falls kein Tausch erfolgt. Mit Erscheinen dieser Produktliste verlieren alle bisherigen Produktlisten ihre Gültigkeit. Informationen welche Sie in diesem Katalog finden, müssen durch unsere Mitarbeiter bestätigt werden da die Produkte durch unserer Lieferanten stets verbessert werden. Die Montageanleitungen sowie andere Informationen können nur als Empfehlung gelten. Sie ersetzt nicht das für die Montage erforderliche Fachwissen. Die Anleitung wird stets auf dem neuesten Stand der Technik gehalten und wird ständig aktualisiert. Technische Änderungen sind daher auch ohne vorherige Information des Kunden – ausdrücklich vorbehalten.