



Rohrverbindungen | Crassus

02-2021





- ✓ Für alle Abwasserrohre geeignet
- ✓ Minimaler Reduktionsweg
- ✓ Geräuschreduzierende Dichtlippen
- ✓ Schneller Einbau ohne Werkzeug
- ✓ Für waagerechten & senkrechten Einbau
- ✓ UV-beständig, Erdreich- und Unterputz geeignet
- ⚠ Bitte Fließrichtung beachten!



Funktionsweise



Digitale Produkt- und Funktionsübersicht zum Scannen.



Verwende hierfür unseren Gummiadapter um einen geringen Reduktionsweg und eine dauerhafte Lösung zu erhalten.



Schiebe den Gummiadapter mit der Seite der Dichtlippen in das größere Rohr.



Schiebe das zweite Rohr in den Gummiadapter. Achte darauf, das Rohr nur bis zum Anschlag des Gummiadapters zu schieben.



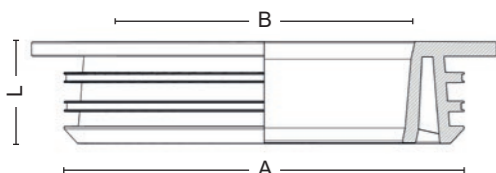
Deine Lösung ist fertig, fachgerecht verbaut und dicht!

Produktinformationen

Produktbeschreibung

Innenliegender Adapter zur Verbindung und Reduzierung zweier Abwasserrohre von unterschiedlichen Außen- bzw. Innendurchmessern, Werkstoffen oder Oberflächenstrukturen; Verbindung erfolgt immer auf einen Rohraußendurchmesser bzw. in einen Rohrinne Durchmesser (Reduktion); kombinierbar mit anderen Crassus Adaptern; für waagerechten bzw. senkrechten Einbau geeignet; geräuschreduzierend

Druckdichte	0,5 bar / -0,3 bar Vakuum
Hochdruckpülfestigkeit	120 bar
Temperaturbeständigkeit	-60°C / +140°C (temporär max. +160°C)
Dichtungsmaterial	TPE gemäß DIN EN 681-2, EPDM gemäß DIN EN 681-1
Schellenband	Ø
UV-beständig	✓
Erdreich geeignet	✓
Unterputz geeignet	✓



Artikelnummer	Artikelbezeichnung	A Spannbereich (mm)	B Spannbereich (mm)	L Länge (mm)	Druckdichte (bar)	ADM (Nm)	Gewicht (kg)
CRA10141	Gummiadapter CGA 36 32	36	32	32	0,5	-	0,01
CRA10001	Gummiadapter CGA 43 32	43	32	22	0,5	-	0,02
CRA10003	Gummiadapter CGA 45 32	45	32	22	0,5	-	0,02
CRA10089	Gummiadapter CGA 50 32	50	32	22	0,5	-	0,04
CRA10093	Gummiadapter CGA 70 32	70	32	22	0,5	-	0,07
CRA10002	Gummiadapter CGA 43 40	43	40	22	0,5	-	0,01
CRA10004	Gummiadapter CGA 45 40	45	40	22	0,5	-	0,01
CRA10090	Gummiadapter CGA 50 40	50	40	22	0,5	-	0,03
CRA10095	Gummiadapter CGA 83 40	83	40	22	0,5	-	0,15
CRA10094	Gummiadapter CGA 70 50	70	50	24	0,5	-	0,07
CRA10005	Gummiadapter CGA 73 50	73	50	24	0,5	-	0,07
CRA10096	Gummiadapter CGA 83 50	83	50	24	0,5	-	0,13
CRA10098	Gummiadapter CGA 96 50	96	50	24	0,5	-	0,17
CRA10106	Gummiadapter CGA 100 50	100	50	24	0,5	-	0,18
CRA10097	Gummiadapter CGA 83 75	83	75	28	0,5	-	0,07
CRA10099	Gummiadapter CGA 96 75	96	75	28	0,5	-	0,11
CRA10084	Gummiadapter CGA 100 75	100	75	28	0,5	-	0,14
CRA10086	Gummiadapter CGA 105 75	105	75	28	0,5	-	0,15
CRA10088	Gummiadapter CGA 123 75	123	75	28	0,5	-	0,23
CRA10085	Gummiadapter CGA 105 90	105	90	28	0,5	-	0,07
CRA10087	Gummiadapter CGA 123 110	123	110	35	0,5	-	0,12
CRA10006	Gummiadapter CGA 150 110	150	110	35	0,5	-	0,25
CRA10008	Gummiadapter CGA 123-130 102 (Eternitadapter doppelt)	123-130	110-102	102	0,5	-	0,33
CRA10007	Gummiadapter CGA 178 160	178	160	36	0,5	-	0,20

Für eine genaue Berechnung Deiner zu verbindenden Rohre, nutze unseren Adapter-Finder (www.crassus.de) oder die Crassus App.





- ✓ Für alle Abwasserrohre geeignet
- ✓ Minimaler Reduktionsweg
- ✓ Dauerhafte und wartungsfreie Verbindung
- ✓ Einfacher & schneller Einbau ohne Werkzeug
- ✓ Für waagerechten & senkrechten Einbau
- ✓ UV-beständig, Erdreich- und Unterputz geeignet
- ⚠ Bitte Fließrichtung beachten!
- ⚠ Die Kombiadapter sind immer vor dem Einbau entweder zu krepeln oder abzureißen!

Artikelnummer	Artikelbezeichnung	A Spannbereich (mm)	B Spannbereich (mm)	L Länge (mm)	Druckdichte (bar)	ADM (Nm)	Gewicht (kg)
CRA10011	Kombiadapter CKA 50 40/32	50	40 / 32	62	0,5	-	0,04
CRA10012	Kombiadapter CKA 64/58 50/40	64 / 58	50 / 40	80	0,5	-	0,06
CRA10013	Kombiadapter CKA 75/70 50/40	75 / 70	50 / 40	92	0,5	-	0,11
CRA10016	Kombiadapter CKA 96/83 75/50	96 / 83	75 / 50	98	0,5	-	0,19
CRA10017	Kombiadapter CKA 100-105 75/50	100-105	75 / 50	64	0,5	-	0,18
CRA10014	Kombiadapter CKA 100-105 90/75	100-105	90 / 75	65	0,5	-	0,13
CRA10015	Kombiadapter CKA 123-130 110/75	123-130	110 / 75	68	0,5	-	0,24
CRA10107	Kombiadapter CKA 150/125 110	150 / 125	125 / 110	115	0,5	-	0,42

Für eine genaue Berechnung Deiner zu verbindenden Rohre, nutze unseren Adapter-Finder (www.crassus.de) oder die Crassus App.



gemäß / according to
DIN EN 681-2

Funktionsweise



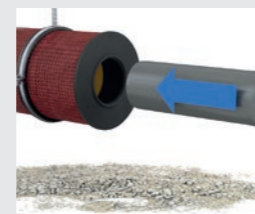
Digitale Produkt- und Funktionsübersicht zum Scannen.



Oberes Teil abreißen oder abschneiden. Unteres Teil nach außen stülpen für, zum Beispiel SML DN80 auf HT DN50.



Schiebe den Adapter in das größere Rohr (SML DN80).

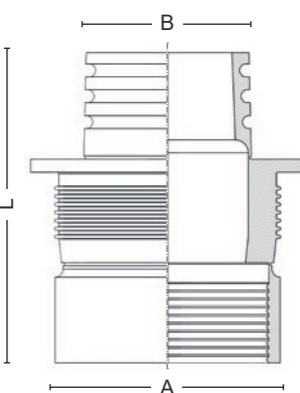


Drücke nun das kleinere Rohr (HT DN50) in den Kombiadapter.



In diesem Beispiel hast Du nun eine dauerhafte, sichere und dichte Lösung von SML DN80 auf HT DN50.

Produktinformationen



Produktbeschreibung

Innenliegender Adapter zur Verbindung und Reduzierung zweier Abwasserrohre von unterschiedlichen Außen- bzw. Innendurchmessern und Werkstoffen; Verbindung erfolgt immer auf einen Rohraußendurchmesser bzw. in einen Rohrinne Durchmesser (Reduktion); mehrere Kombinationsmöglichkeiten je Adapter; für waagerechten bzw. senkrechten Einbau geeignet; kombinierbar mit anderen Crassus Kombiadaptern

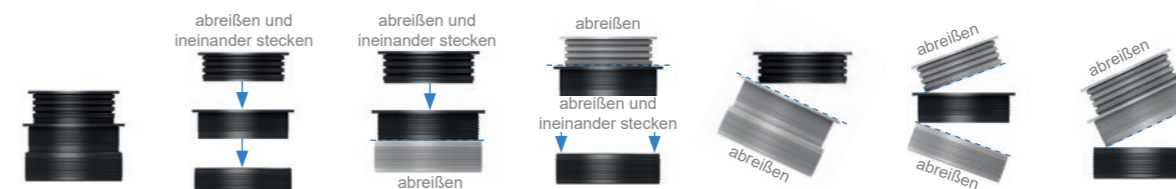
Druckdichte	0,5 bar / -0,3 bar Vakuum
Hochdruckspülfestigkeit	120 bar
Temperaturbeständigkeit	-60°C / +140°C (temporär max. +160°C)
Dichtungsmaterial	TPE gemäß DIN EN 681-2
Schellenband	Ø
UV-beständig	✓
Erdreich geeignet	✓
Unterputz geeignet	✓

Funktionsweise im Detail



Artikelnummer	Außendurchmesser des Adapters in mm	Innendurchmesser des Adapters in mm	Abreißmaß	Reinstülpmass	Abreißmaß
CRA10011	50 40/32	Hier kannst Du nur den oberen Teil abreißen oder reinstülpen. 50* 32**		50* 40**	
CRA10012	64/58 50/40	64* 40**	64* 50**	58* 40**	58* 50**
CRA10013	75/70 50/40	75* 40**	75* 50**	70* 40**	70* 50**

* Außendurchmesser des Adapters in mm ** Innendurchmesser des Adapters in mm



Artikelnummer	Außendurchmesser des Adapters in mm	Innendurchmesser des Adapters in mm	Abreißmaß	Reinstülpmass	Abreißmaß	Abreißmaß	Abreißmaß
CRA10016	96/83 75/50	96* 50**	83* 50**	96* 75**	75* 50**	83* 75**	-
CRA10107	150/125 110	150* 110**	125* 110**	150* 116**	118* 110**	125* 116**	150* 135-125**

* Außendurchmesser des Adapters in mm ** Innendurchmesser des Adapters in mm



Artikelnummer	Außendurchmesser des Adapters in mm	Innendurchmesser des Adapters in mm	Abreißmaß	Reinstülpmass	Abreißmaß
CRA10014	100-105 90/75	100/105* 90**	90* 75**	100/105* 75**	
CRA10017	100-105 75/50	100/105* 75**	75* 50**	100/105* 50**	
CRA10015	130-123 110/75	130-123* 110**	110* 75**	130-123* 75**	

* Außendurchmesser des Adapters in mm ** Innendurchmesser des Adapters in mm



DER HANDWERKERRING

DAS ORIGINAL

Eine ideale Kombination der gebräuchlichsten 6 Kombiadapter. Die sinnvolle Ergänzung der Grundausstattung in jedem Installateurwagen. Inklusive Kombiadapter-Guide und Gleitmittel. Mehrere Kombinationsmöglichkeiten je Adapter; für waagerechten bzw. senkrechten Einbau geeignet; kombinierbar mit anderen Crassus Adaptern; Unterputz- und Erdreich geeignet; UV-beständiges Material; geräuschreduzierend; Dichtungsmaterial: TPE gemäß DIN EN 681-2; Zulassungsnachweis: CE, SITAC; Temperaturbeständig: -60°C bis +140°C

Artikelnummer

CRA10081



Inhalt



CRA10011

Crassus Kombiadapter
CKA 50 | 40/32
(50mm auf 40/32mm)



CRA10012

Crassus Kombiadapter
CKA 64/58 | 50/40
(64/58mm auf 50/40mm)



CRA10013

Crassus Kombiadapter
CKA 75/70 | 50/40
(75/70mm auf 50/40mm)



CRA10016

Crassus Kombiadapter
CKA 96/83 | 75/50
(96/83mm auf 75/50mm)



CRA10014

Crassus Kombiadapter
CKA 100-105 | 90/75
(100-105mm auf 90/75mm)



CRA10015

Crassus Kombiadapter
CKA 130-123 | 110/75
(130-123mm auf 110/75mm)



⚠ Der Handwerkerring wird als Grundausstattung in jedem Installateurwagen empfohlen. Mit der Vielfalt von bis zu 300 Verbindungsmöglichkeiten, ist er der Helfer in der Not.



- ✓ Für alle Abwasserrohre geeignet
- ✓ Durchflussoptimierte Innenverstärkung
- ✓ Langlebig dank hochwertiger Materialien
- ✓ Leichter und schneller Einbau
- ✓ Zuverlässige Anbindung für bodenebene Rohre
- ✓ UV-beständig, Erdreich- und Unterputz geeignet
- ⚠ Bitte Fließrichtung beachten!
- ⚠ Nur für den senkrechten Einbau empfohlen!

Artikelnummer	Artikelbezeichnung	A Spannbereich (mm)	B Spannbereich (mm)	L Länge (mm)	Druckdichte (bar)	ADM (Nm)	Gewicht (kg)
CRA11017	Steckadapter CSA 070	73-85	69-75	100	0,5	6,0	0,2
CRA11022	Steckadapter CSA 090	73-90	79-86	100	0,5	6,0	0,2
CRA11020	Steckadapter CSA 100	100-116	100-105	115	0,5	6,0	0,3
CRA11021	Steckadapter CSA 125	120-141	117-127	120	0,5	6,0	0,5
CRA11023	Steckadapter CSA 150	150-168	145-157	145	0,5	6,0	0,5

Für eine genaue Berechnung Deiner zu verbindenden Rohre, nutze unseren Adapter-Finder (www.crassus.de) oder die Crassus App.



gemäß / according to
DIN EN 681-1
DIN EN 681-2

Funktionsweise



Digitale Produkt- und Funktionsübersicht zum Scannen.



Das Schellenband von dem Steckadapter mit einem Schraubendreher lockern.



Drücke den Steckadapter bis zum Anschlag in das (kaputte) Rohr (ggf. Gleitmittel benutzen).

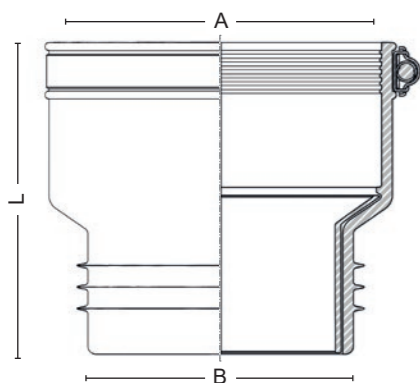


Das Rohr deiner Wahl (in der passenden Dimension für den Adapter) in den Steckadapter schieben (ggf. Gleitmittel benutzen).



Das Schellenband von dem Steckadapter mit dem nötigen Anzugsdrehmoment fest anziehen, fertig.

Produktinformationen



Produktbeschreibung

Innenliegender Adapter zur Verbindung zweier Abwasserrohre für gleiche Rohrdimensionen (DN) sowie gleichen oder unterschiedlichen Werkstoffen und Oberflächenstrukturen; geräuschreduzierende Dichtlippen; nur für senkrechten Einbau geeignet (bei Regenwasser auch waagerechter Einbau möglich)! UV-beständig, Erdreich- und Unterputz geeignet

Druckdichte	0,5 bar / -0,3 bar Vakuum
Hochdruckspülfestigkeit	120 bar
Temperaturbeständigkeit	-60°C / +140°C (temporär max. +160°C)
Dichtungsmaterial	EPDM gemäß DIN EN 681-1, TPE gemäß DIN EN 681-2
Schellenband	Edelstahl V2A (1.4301; AISI 304) alternativ V4A (1.4401; AISI 316)
UV-beständig	✓
Erdreich geeignet	✓
Unterputz geeignet	✓

Verbindungsbeispiele





- ✓ Zum Anschluss an Beton- und Steinzeugmuffen
 - ✓ Dauerhafte und wartungsfreie Verbindung
 - ✓ Für waagerechten & senkrechten Einbau
 - ✓ Leichter und schneller Einbau ohne Werkzeug
 - ✓ Höchste Stabilität durch Druckverpressung
 - ✓ UV-beständig, Erdreich- und Unterputz geeignet
- ⚠ Bitte Fließrichtung beachten!

Funktionsweise



Digitale Produkt- und Funktionsübersicht zum Scannen.



Der Ring sitzt jetzt leicht auf dem Rohr auf. Schiebe das kleinere Rohr mit dem Übergangsrollring in die Steinzeug- oder Betonrohrmuffe.



Der Übergangsrollring rollt sich mit dem Rohr in die Steinzeug- oder Betonrohrmuffe und dichtet die Verbindung ab.

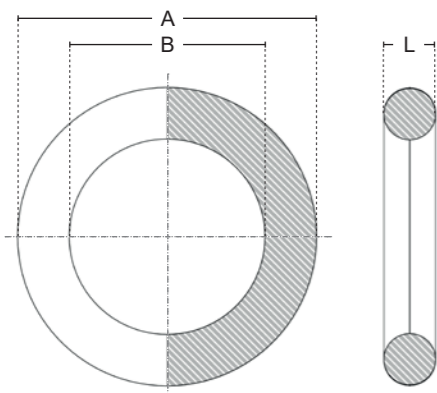


Dabei wird der Ring platt an die Muffe gedrückt, sodass keine Löcher entstehen können und alles abgedichtet wird.



Die Verbindung mit dem CRASSUS Übergangsrollring ist nun fertig.

Produktinformationen



Produktbeschreibung

Übergangsrollringe zur Verbindung unterschiedlicher Abwasserrohrspitzenden an Steinzeug- oder Betonrohrmuffen ohne Dichtung; für waagerechten bzw. senkrechten Einbau; UV-beständig, Erdreich- und Unterputz geeignet

Druckdichte	0,5 bar / -0,3 bar Vakuum
Hochdruckspülfestigkeit	120 bar
Temperaturbeständigkeit	-40°C / +120°C (temporär max. +160°C)
Dichtungsmaterial	EPDM (Zellkautschuk)
Schellenband	∅
UV-beständig	✓
Erdreich geeignet	✓
Unterputz geeignet	✓

Artikelnummer	Artikelbezeichnung	A D _i Steinzeug-/ Betonmuffe (mm)	B D _A Anschluss- rohr (mm)	L Schnur- stärke (mm)	Druck- dichte (bar)	ADM (Nm)	Gewicht (kg)
CRA18256	Übergangsrollring CUR 100 SML/KG	156-162	110	32	0,5	-	0,2
CRA18259	Übergangsrollring CUR 125 KG	184-190	125	44	0,5	-	0,4
CRA18258	Übergangsrollring CUR 125 SML/FZ	184-190	135	34	0,5	-	0,3
CRA18261	Übergangsrollring CUR 150 SML/KG	214-222	160	38	0,5	-	0,4
CRA18263	Übergangsrollring CUR 200 SML	274-282	210	38	0,5	-	0,7
CRA18264	Übergangsrollring CUR 200 KG	274-282	200	50	0,5	-	0,7

Für eine genaue Berechnung Deiner zu verbindenden Rohre, nutze unseren Adapter-Finder (www.crassus.de) oder die Crassus App.

Verbindungsbeispiele

Steinzeugrohre (mit Muffe)



PP Rohre (z.B. KG2000-Rohr, HT)

Steinzeugrohre (mit Muffe)



PE, HDPE Rohre (z.B. GF, Geberit)

Steinzeugrohre (mit Muffe)



Gussrohre (z.B. GGG, GA, LNA)

Betonrohre (rund, mit Muffe)



PVC Rohre (z.B. KG-Rohr)

Betonrohre (rund, mit Muffe)



Gussrohre (z.B. SML, BML, TML)



- ✓ Zum Anschluss an Betonrohre-/Schächte
- ✓ Für alle Abwasserrohrarten geeignet
- ✓ Anschlüsse mit Abwicklung bis zu 5° möglich
- ✓ Flexible gegenüber Erdsetzungen
- ✓ Höchste Stabilität durch Druckverpressung
- ✓ UV-beständig, Erdreich- und Unterputz geeignet

Artikelnummer	Artikelbezeichnung	A D _i Kernbohrung (mm)	B D _A Anschlussrohr (mm)	L Länge (mm)	Druckdichte (bar)	ADM (Nm)	Gewicht (kg)
CRA18251	Anschlussdichtung CSK 050, (für Nennweite DN50)	75	50	40	0,6	-	0,2
CRA18206	Anschlussdichtung CSK 110, (für Nennweite DN110)	138	110	40	0,6	-	0,4
CRA18207	Anschlussdichtung CSK 125, (für Nennweite DN125)	151	125	40	0,6	-	0,5
CRA18208	Anschlussdichtung CSK 160, (für Nennweite DN160)	186	160	40	0,6	-	0,5
CRA18209	Anschlussdichtung CSK 200, (für Nennweite DN200)	226	200	40	0,6	-	0,6
CRA18211	Anschlussdichtung CSK 250, (für Nennweite DN250)	276	250	40	0,6	-	0,9
CRA18212	Anschlussdichtung CSK 315, (für Nennweite DN300)	341	315	40	0,6	-	1,2
CRA18213	Anschlussdichtung CSK 400, (für Nennweite DN400)	426	400	40	0,6	-	2,0
CRA18214	Anschlussdichtung CSK 500, (für Nennweite DN500)	526	500	40	0,6	-	2,1



Funktionsweise



Du musst z.B. ein Kunststoffrohr nachträglich an einen Schacht oder Hauptrohre aus Beton/Stahlbeton anschließen? Nutze hierfür unsere Anschlussdichtungen.



Stelle mit einer geeigneten Bohrkronen, für die benötigte Größe der Anschlussdichtung, eine passende Kernbohrung her. Dichtung in die Kernbohrung einsetzen.



Das anzubindende Rohr mit Gleitmittel einstreichen.



Das Rohr in die Dichtung einschieben, darauf achten, dass das Rohr nicht zu weit in den Schacht oder Hauptleitung ragt.



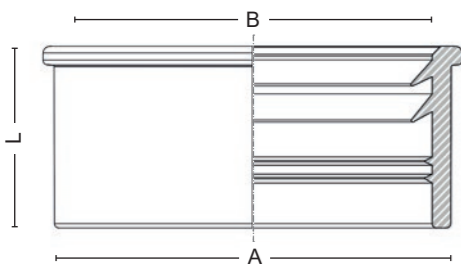
Du hast einen dichten Rohranschluss hergestellt, der eventuell auftretende Erdsetzungen sicher aufnehmen kann.

Produktinformationen

Produktbeschreibung

Dichtung zum Anschluss von Abwasserrohren an Hauptrohre oder Schächte aus unterschiedlichen Werkstoffen oder Oberflächenstrukturen; ab einer Wandstärke von 40 mm; Unterputz und Erdreichgeeignet; UV-beständiges Material

Druckdichte	0,6 bar / -0,3 bar Vakuum
Hochdruckspülfestigkeit	120 bar
Temperaturbeständigkeit	-40°C / +120°C (temporär max. +160°C)
Dichtungsmaterial	EPDM gemäß DIN EN 681-1
Schellenband	Ø
UV-beständig	✓
Erdreich geeignet	✓
Unterputz geeignet	✓





- ✓ Für alle Abwasserrohre geeignet
- ✓ Minimaler Reduktionsweg
- ✓ Ideal für Toilettenanschlüsse
- ✓ Leichter Einbau ohne Werkzeug
- ✓ Für waagerechten & senkrechten Einbau
- ✓ UV-beständig, Erdreich- und Unterputz geeignet
- ⚠ Bitte Fließrichtung beachten!

Artikelnummer	Artikelbezeichnung	A Spannbereich (mm)	B Spannbereich (mm)	L Länge (mm)	Druckdichte (bar)	ADM (Nm)	Gewicht (kg)
CRA10009	Gummimanschette CMA 110 90 (schwarz)	110	90	40	0,5	-	0,1
CRA10010	Gummimanschette CMA 110 90 (weiss)	110	90	40	0,5	-	0,1

Funktionsweise



Digitale Produkt- und Funktionsübersicht zum Scannen.



Nimm hierfür die Crassus Gummimanschette 90 | 110 (in schwarz oder weiß) um eine sichere und dichte Verbindung herzustellen.



Stülpe die Crassus Gummimanschette über den WC-Stutzen.



Schiebe das Rohr in die Gummimanschette.



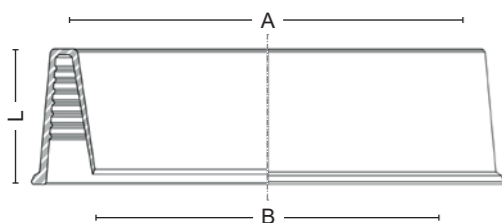
Deine Verbindung ist nun dicht, fertig.

Produktinformationen

Produktbeschreibung

Innenliegende Manschette zur Reduzierung einer Abwasserrohrleitung mit Außendurchmesser 110 mm auf 90 mm; für unterschiedliche Werkstoffe und Oberflächenstrukturen; für waagerechten bzw. senkrechten Einbau; UV-beständig, Erdreich- und Unterputz geeignet

Druckdichte	0,5 bar / -0,3 bar Vakuum
Hochdruckspülfestigkeit	120 bar
Temperaturbeständigkeit	-60°C / +140°C (temporär max. +160°C)
Dichtungsmaterial	TPE
Schellenband	∅
UV-beständig	✓
Erdreich geeignet	✓
Unterputz geeignet	✓





- ✓ Für alle Abwasserrohre geeignet
- ✓ Dauerhafte und wartungsfreie Verbindung
- ✓ Für waagerechten und senkrechten Einbau
- ✓ Platzsparende und kompakte Bauform
- ✓ UV-beständig, Erdreich- und Unterputz geeignet
- ✓ Minimaler Reduktionsweg
- ✓ Mit dem Crassus Dichtungssystem
- ⚠ Bitte Fließrichtung beachten!



Funktionsweise



Digitale Produkt- und Funktionsübersicht zum Scannen.



Lockere die Schellenbänder von der Adapterkupplung mit einem Schraubendreher.



Schiebe die Adapterkupplung über das gereinigte Rohr und ziehe die erste Schelle mit dem nötigen Anzugsdrehmoment fest.



Schiebe das kleinere Rohr in die Adapterkupplung (ggf. Gleitmittel benutzen) und ziehe die zweite Schelle mit dem nötigen Anzugsdrehmoment fest.



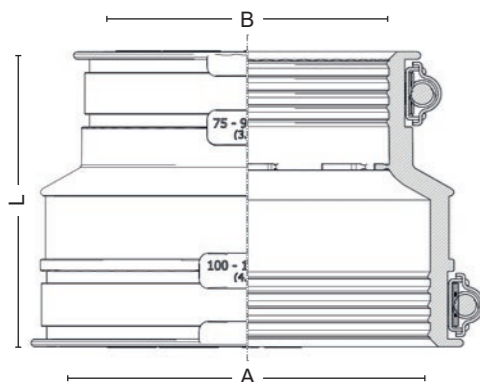
Du hast zwei Rohre nun fachgerecht und dicht miteinander verbunden.

Produktinformationen

Produktbeschreibung

Außenliegender Adapter zur Verbindung zweier Abwasserrohre von unterschiedlichen Außendurchmessern, Werkstoffe oder Oberflächenstruktur; gemäß DIN EN 295-4; zur Reduzierung von unterschiedlichen Rohrdimensionen; für waagerechten bzw. senkrechten Einbau; UV-beständig, Erdreich- und Unterputz geeignet

Druckdichte	0,6 bar / -0,5 bar Vakuum
Hochdruckspülfestigkeit	120 bar
Temperaturbeständigkeit	-40°C / +120°C (temporär max. +160°C)
Dichtungsmaterial	EPDM gemäß DIN EN 681-1 (alternativ NBR oder FKM)
Schellenband	Edelstahl V2A (1.4301; AISI 304) alternativ V4A (1.4401; AISI 316)
UV-beständig	✓
Erdreich geeignet	✓
Unterputz geeignet	✓



Artikelnummer	Artikelbezeichnung	A Spannbereich (mm)	B Spannbereich (mm)	L Länge (mm)	Druckdichte (bar)	ADM (Nm)	Gewicht (kg)
CRA12027	Adapterkupplung CAC 0301	30-34	24-28	73	0,6	6,0	0,1
CRA12043	Adapterkupplung CAC 0401	32-40	24-32	85	0,6	6,0	0,1
CRA12028	Adapterkupplung CAC 0431	38-43	30-35	74	0,6	6,0	0,1
CRA12044	Adapterkupplung CAC 0501	40-50	24-32	87	0,6	6,0	0,1
CRA12023	Adapterkupplung CAC 0502	40-50	32-40	70	0,6	6,0	0,1
CRA12029	Adapterkupplung CAC 0562	48-56	38-43	75	0,6	6,0	0,1
CRA12024	Adapterkupplung CAC 0651	50-65	35-42	70	0,6	6,0	0,2
CRA12047	Adapterkupplung CAC 0633	53-64	40-50	93	0,6	6,0	0,2
CRA12030	Adapterkupplung CAC 0682	60-68	38-43	80	0,6	6,0	0,2
CRA12025	Adapterkupplung CAC 0751	70-75	59-64	70	0,6	6,0	0,2
CRA12026	Adapterkupplung CAC 0893	75-90	40-50	70	0,6	6,0	0,2
CRA12049	Adapterkupplung CAC 0894	75-90	53-64	90	0,6	6,0	0,3
CRA12031	Adapterkupplung CAC 0923	82-92	48-56	80	0,6	6,0	0,2
CRA12032	Adapterkupplung CAC 0924	82-92	60-68	80	0,6	6,0	0,2
CRA12034	Adapterkupplung CAC 1152	100-115	40-50	100	0,6	6,0	0,3
CRA12037	Adapterkupplung CAC 1153	100-115	50-64	100	0,6	6,0	0,3
CRA12052	Adapterkupplung CAC 1155	100-116	75-90	95	0,6	6,0	0,3
CRA12039	Adapterkupplung CAC 1201	105-120	35-42	100	0,6	6,0	0,4
CRA12041	Adapterkupplung CAC 1225	110-122	48-56	100	0,6	6,0	0,4
CRA12042	Adapterkupplung CAC 1226	110-122	60-68	100	0,6	6,0	0,4
CRA12040	Adapterkupplung CAC 1221	110-122	80-95	100	0,6	6,0	0,5
CRA12054	Adapterkupplung CAC 1252	110-125	100-116	105	0,6	6,0	0,5
CRA12056	Adapterkupplung CAC 1361	121-136	80-95	105	0,6	6,0	0,5
CRA12057	Adapterkupplung CAC 1362	121-136	100-116	120	0,6	6,0	0,4
CRA12033	Adapterkupplung CAC 4000	121-136	110-121	100	0,6	6,0	0,5
CRA12060	Adapterkupplung CAC 1452	130-145	110-125	120	0,6	6,0	0,6
CRA12062	Adapterkupplung CAC 1602	144-160	110-122	120	0,6	6,0	0,7
CRA12063	Adapterkupplung CAC 1603	144-160	121-136	120	0,6	6,0	0,8
CRA12065	Adapterkupplung CAC 1702	155-170	110-125	120	0,6	6,0	0,7
CRA17411	Adapterkupplung CAC 1703	155-170	130-145	120	0,6	6,0	0,7
CRA12036	Adapterkupplung CAC 1500 (breites Spannband)	170-191	160-170	100	0,6	6,0	0,7
CRA17415	Adapterkupplung CAC 1922	170-192	110-122	120	0,6	6,0	0,9
CRA17416	Adapterkupplung CAC 1923	170-192	121-136	120	0,6	6,0	0,9
CRA17417	Adapterkupplung CAC 1924	170-192	144-160	120	0,6	6,0	0,9
CRA17420	Adapterkupplung CAC 2000	180-200	130-145	150	0,6	6,0	1,2
CRA17421	Adapterkupplung CAC 2001	180-200	155-170	150	0,6	6,0	1,1
CRA17034	Adapterkupplung CAC 6000	180-200	160-180	150	0,6	6,0	1,8
CRA17418	Adapterkupplung CAC 1991 (exzentrisch)	185-210	100-115	150	0,6	6,0	1,1
CRA17423	Adapterkupplung CAC 2102	185-210	110-125	150	0,6	6,0	1,2
CRA17424	Adapterkupplung CAC 2105	185-210	144-160	150	0,6	6,0	1,2
CRA17422	Adapterkupplung CAC 2002	185-216	160-180	150	0,6	6,0	1,2
CRA17182	Adapterkupplung CAC 2154	190-215	150-165	150	0,6	6,0	1,2
CRA17426	Adapterkupplung CAC 2152	195-215	100-115	150	0,6	6,0	1,3
CRA17192	Adapterkupplung CAC 2203	195-220	155-170	150	0,6	6,0	1,2
CRA17183	Adapterkupplung CAC 2254	200-225	160-175	150	0,6	6,0	1,2
CRA17184	Adapterkupplung CAC 2352	210-235	110-122	150	0,6	6,0	1,3
CRA17185	Adapterkupplung CAC 2353	210-235	121-136	150	0,6	6,0	1,3
CRA17186	Adapterkupplung CAC 2354	210-235	144-160	150	0,6	6,0	1,3
CRA17187	Adapterkupplung CAC 2355	210-235	170-192	150	0,6	6,0	1,4
CRA17188	Adapterkupplung CAC 2356	210-235	190-215	150	0,6	6,0	1,3
CRA17189	Adapterkupplung CAC 2654	240-265	144-160	150	0,6	6,0	1,6
CRA17190	Adapterkupplung CAC 2655	240-265	170-192	150	0,6	6,0	1,6
CRA17191	Adapterkupplung CAC 2656	240-265	190-215	150	0,6	6,0	1,7
CRA17193	Adapterkupplung CAC 2657	240-265	210-235	150	0,6	6,0	1,7
CRA17194	Adapterkupplung CAC 2754	250-275	160-175	150	0,6	6,0	1,8
CRA17195	Adapterkupplung CAC 2756	250-275	200-225	150	0,6	6,0	1,8
CRA12035	Adapterkupplung CAC 9001	260-285	180-205	150	0,6	10,0	2,3
CRA17037	Adapterkupplung CAC 2250 (breites Spannband)	260-285	240-250	130	0,6	6,0	1,5
CRA17196	Adapterkupplung CAC 2904	265-290	144-160	150	0,6	10,0	1,9
CRA17197	Adapterkupplung CAC 2907	265-290	210-235	150	0,6	10,0	1,9
CRA17198	Adapterkupplung CAC 2908	265-290	235-260	150	0,6	10,0	1,9
CRA17199	Adapterkupplung CAC 2956 (exzentrisch)	270-295	185-210	150	0,6	10,0	2,5
CRA17200	Adapterkupplung CAC 3204	295-320	144-160	150	0,6	10,0	2,5
CRA17201	Adapterkupplung CAC 3205	295-320	170-192	150	0,6	10,0	3,0

⚠ Mehr Größen auf Anfrage! Für eine genaue Berechnung Deiner zu verbindenden Rohre, nutze unseren Adapter-Finder (www.crassus.de).



- ✓ Für alle Abwasserrohre geeignet
- ✓ Dauerhafte und wartungsfreie Verbindung
- ✓ Für waagerechten und senkrechten Einbau
- ✓ Geräuschreduzierendes Dichtelement
- ✓ UV-beständig, Erdreich- und Unterputz geeignet
- ✓ Einfache Größenerkennung durch Seitenschilder
- ✓ Geprüfte Qualität bis 0,6 bar
- ✓ Mit dem Crassus Dichtungssystem



gemäß / according to
DIN EN 681-1
DIN EN 16397

Funktionsweise



Digitale Produkt- und Funktionsübersicht zum Scannen.



Das kaputte Rohr heraus-trennen und evtl. das übrige Rohr von Schmutz, Dreck oder Ablagerungen befreien.



Schlauchadapter ganz über das Rohr schieben (ggf. Gleitmittel benutzen).

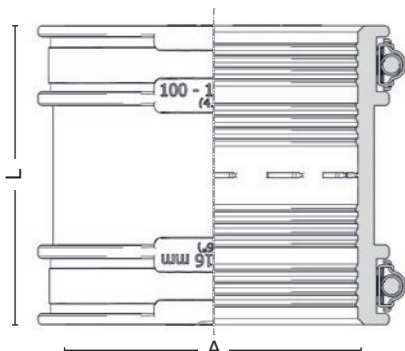


Das passend zugeschnittene Rohr dazwischen setzen.



Die Schlauchadapter wieder zurück über beide Rohre schieben, bis die Mittellippe im Adapter zwischen den Rohren einrastet. Schellenbänder mit dem nötigen Anzugsdrehmoment festziehen, fertig!

Produktinformationen



Produktbeschreibung

Außenliegender Adapter zur Verbindung zweier Abwasserrohre für gleiche Rohrdimensionen (DN) sowie gleichen oder unterschiedlichen Werkstoffen und Oberflächenstrukturen; geräuschreduzierendes Dichtelement; für waagerechten bzw. senkrechten Einbau geeignet; UV-beständig, Erdreich- und Unterputz geeignet

Druckdichte	0,6 bar / -0,3 bar Vakuum
Hochdruckspülfestigkeit	120 bar
Temperaturbeständigkeit	-40°C / +120°C (temporär max. +160°C)
Dichtungsmaterial	EPDM gemäß DIN EN 681-1 (alternativ NBR oder FKM)
Schellenband	Edelstahl V2A (1.4301; AISI 304) alternativ V4A (1.4401; AISI 316)
UV-beständig	✓
Erdreich geeignet	✓
Unterputz geeignet	✓

Artikelnummer	Artikelbezeichnung	A Spannbereich (mm)	L Länge (mm)	Druckdichte (bar)	ADM (Nm)	Gewicht (kg)
CRA14048	Schlauchadapter Typ 1 CDC 032	24-32	68	0,6	6,0	0,1
CRA14043	Schlauchadapter Typ 1 CDC 035	30-35	80	0,6	6,0	0,1
CRA14047	Schlauchadapter Typ 1 CDC 040	32-40	68	0,6	6,0	0,1
CRA14044	Schlauchadapter Typ 1 CDC 043	38-43	80	0,6	6,0	0,1
CRA14023	Schlauchadapter Typ 1 CDC 050	40-50	80	0,6	6,0	0,2
CRA14045	Schlauchadapter Typ 1 CDC 056	48-56	80	0,6	6,0	0,2
CRA14024	Schlauchadapter Typ 1 CDC 065	50-65	90	0,6	6,0	0,2
CRA14046	Schlauchadapter Typ 1 CDC 068	60-68	80	0,6	6,0	0,2
CRA11019	Schlauchadapter Typ 1 CDC 070	70-85	120	0,6	6,0	0,5
CRA14025	Schlauchadapter Typ 1 CDC 076	65-76	80	0,6	6,0	0,3
CRA14027	Schlauchadapter Typ 1 CDC 095	80-95	120	0,6	6,0	0,5
CRA14057	Schlauchadapter Typ 1 CDC 098	85-100	100	0,6	6,0	0,6
CRA11018	Schlauchadapter Typ 1 CDC 100	100-116	120	0,6	6,0	0,5
CRA14029	Schlauchadapter Typ 1 CDC 125	110-125	120	0,6	6,0	0,6
CRA14030	Schlauchadapter Typ 1 CDC 137	120-137	120	0,6	6,0	0,7
CRA14031	Schlauchadapter Typ 1 CDC 150	135-150	120	0,6	6,0	0,7
CRA14056	Schlauchadapter Typ 1 CDC 165	100-165	120	0,6	6,0	0,7
CRA14032	Schlauchadapter Typ 1 CDC 170	150-170	120	0,6	6,0	0,8
CRA16202	Schlauchadapter Typ 1 CDC 175	160-175	120	0,6	6,0	0,8
CRA16203	Schlauchadapter Typ 1 CDC 185	170-185	120	0,6	6,0	0,8
CRA16159	Schlauchadapter Typ 1 CDC 195	180-195	120	0,6	6,0	0,9
CRA16204	Schlauchadapter Typ 1 CDC 215	200-215	150	0,6	6,0	1,2
CRA16205	Schlauchadapter Typ 1 CDC 225	210-225	150	0,6	6,0	1,2

⚠ Mehr Größen auf Anfrage! Für eine genaue Berechnung Deiner zu verbindenden Rohre, nutze unseren Adapter-Finder (www.crassus.de).

Verbindungsbeispiele

Stahlrohre (z.B. SML, BML, TML)



PVC Rohre (z.B. KG-Rohr)

PP Rohre (z.B. KG2000-Rohr, HT)



PE, HDPE Rohre (z.B. GF, Geberit)

Gussrohre (z.B. GGG, GA, LNA)



Edelstahlrohre (z.B. Blücher)

PVC Rohre (z.B. KG-Rohr)



PP Rohre (z.B. KG2000-Rohr, HT)

Regenfallrohre (z.B. LORO-X)



Stahlrohre (z.B. SML, BML, TML)



- ✓ Nur für Ton-, und Steinzeugrohre geeignet
- ✓ Dauerhafte und wartungsfreie Verbindung
- ✓ Für waagerechten und senkrechten Einbau
- ✓ Geräuschreduzierendes Dichtelement
- ✓ UV-beständig, Erdreich- und Unterputz geeignet
- ✓ Optimal bei erhöhten Scherlasten
- ✓ Geprüfte Qualität bis 0,6 bar



gemäß / according to
DIN EN 681-1
DIN EN 295/4

Funktionsweise



Digitale Produkt- und Funktionsübersicht zum Scannen.



Das kaputte Rohr heraus-trennen und evtl. das übrige Rohr von Schmutz, Dreck oder Ablagerungen befreien.



Schlauchadapter ganz über das Rohr schieben (ggf. Gleitmittel benutzen).

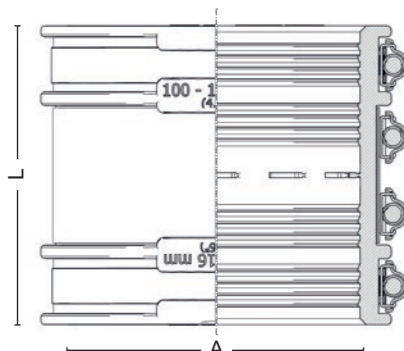


Das passend zugeschnittene Rohr dazwischen setzen.



Die Schlauchadapter wieder zurück über beide Rohre schieben. Schellenbänder mit dem nötigen Anzugsdrehmoment festziehen, fertig!

Produktinformationen



Produktbeschreibung

Außenliegender Adapter zur Verbindung zweier Abwasserrohre für gleiche Rohrdimensionen (DN) sowie Werkstoffen aus Steinzeug (Ton) oder Beton; für hohe Scherkräftebelastungen geeignet; Außendurchmesser-Differenzen von mehr als 10 mm sind mit Crassus Ausgleichsringen auszugleichen; geräuschreduzierendes Dichtelement; für waagerechten bzw. senkrechten Einbau geeignet

Druckdichte	0,6 bar / -0,3 bar Vakuum
Hochdruckpülfestigkeit	120 bar
Temperaturbeständigkeit	-40°C / +120°C (temporär max. +160°C)
Dichtungsmaterial	EPDM gemäß DIN EN 681-1
Schellenband	Edelstahl V2A (1.4301; AISI 304) alternativ V4A (1.4401; AISI 316)
UV-beständig	✓
Erdreich geeignet	✓
Unterputz geeignet	✓

Artikelnummer	Artikelbezeichnung	A Spannbereich (mm)	L Länge (mm)	Druckdichte (bar)	ADM (Nm)	Gewicht (kg)
CRA16150	Schlauchadapter Typ 2A CTC 135	120-135	102	0,6	6,0	0,6
CRA16151	Schlauchadapter Typ 2A CTC 165	150-165	102	0,6	6,0	0,6
CRA16152	Schlauchadapter Typ 2A CTC 190	175-190	110	0,6	6,0	0,8
CRA16153	Schlauchadapter Typ 2A CTC 250 Normallast	235-250	110	0,6	6,0	1,1
CRA16160	Schlauchadapter Typ 2A CTC 265 Hochlast	250-265	110	0,6	6,0	1,0
CRA16154	Schlauchadapter Typ 2A CTC 305 Normallast	290-305	165	0,6	10,0	2,1
CRA16161	Schlauchadapter Typ 2A CTC 325 Hochlast	310-325	165	0,6	10,0	1,3
CRA16155	Schlauchadapter Typ 2A CTC 360 Normallast	345-360	165	0,6	10,0	1,4
CRA16162	Schlauchadapter Typ 2A CTC 385 Hochlast	370-385	165	0,6	10,0	1,5
CRA16156	Schlauchadapter Typ 2A CTC 425 Normallast	410-425	160	0,6	13,0	2,8
CRA16163	Schlauchadapter Typ 2A CTC 440 Hochlast	425-440	160	0,6	13,0	2,6
CRA16164	Schlauchadapter Typ 2A CTC 500 Normallast / Hochlast	485-500	160	0,6	13,0	3,5
CRA16165	Schlauchadapter Typ 2A CTC 560 Hochlast	545-560	160	0,6	13,0	3,8
CRA16158	Schlauchadapter Typ 2A CTC 590 Normallast	575-590	160	0,6	13,0	4,1

Für eine genaue Berechnung Deiner zu verbindenden Rohre, nutze unseren Adapter-Finder (www.crassus.de) oder die Crassus App.

Verbindungsbeispiele

Steinzeug / Tonrohr (Neu)



Steinzeug / Tonrohr (Alt)

Steinzeug / Tonrohr (Alt)



Steinzeug / Tonrohr (Alt)

Steinzeug / Tonrohr (Neu)



Steinzeug / Tonrohr (Neu)

Steinzeug / Tonrohr (Alt)



Steinzeug / Tonrohr (Alt)



- ✓ Für alle Abwasserrohre geeignet
- ✓ Optimal bei erhöhten Scherlasten
- ✓ Dauerhafte und wartungsfreie Verbindung
- ✓ Für waagerechten und senkrechten Einbau
- ✓ Geräuschreduzierendes Dichtelement
- ✓ UV-beständig, Erdreich- und Unterputz geeignet
- ✓ Dient auch als Überschiebemuffe
- ✓ Geprüfte Qualität bis 2,5 bar



gemäß / according to
DIN EN 681-1
DIN EN 16397

Funktionsweise



Digitale Produkt- und Funktionsübersicht zum Scannen.



Das kaputte Rohr heraus-trennen und evtl. das übrige Rohr von Schmutz, Dreck oder Ablagerungen befreien.



Schlauchadapter ganz über das Rohr schieben (ggf. Gleitmittel benutzen).



Das passend zugeschnittene Rohr dazwischen setzen.

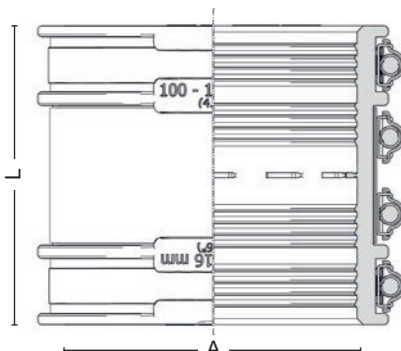


Die Schlauchadapter wieder zurück über beide Rohre schieben. Schellenbänder mit dem nötigen Anzugsdrehmoment festziehen, fertig!

Produktinformationen

Produktbeschreibung

Außenliegender Adapter zur Verbindung zweier Abwasserrohre für gleiche Rohrdimensionen (DN) sowie gleichen oder unterschiedlichen Werkstoffen; für hohe Scherkräftebelastungen geeignet; Außendurchmesser-Differenzen von mehr als 10 mm sind mit Crassus Ausgleichsringen auszugleichen; geräuschreduzierendes Dichtelement; für waagerechten bzw. senkrechten Einbau geeignet



Druckdichte	2,5 bar / -0,3 bar Vakuum
Hochdruckspülfestigkeit	120 bar
Temperaturbeständigkeit	-40°C / +120°C (temporär max. +160°C)
Dichtungsmaterial	EPDM gemäß DIN EN 681-1 (alternativ NBR oder FKM)
Schellenband	Edelstahl V2A (1.4301; AISI 304) alternativ V4A (1.4401; AISI 316)
UV-beständig	✓
Erdreich geeignet	✓
Unterputz geeignet	✓

Artikelnummer	Artikelbezeichnung	A Spannbereich (mm)	L Länge (mm)	Druckdichte (bar)	ADM (Nm)	Gewicht (kg)
CRA14033	Schlauchadapter Typ 2B CSC 065	50-65	90	2,5	6,0	0,3
CRA14034	Schlauchadapter Typ 2B CSC 076	65-76	90	2,5	6,0	0,4
CRA14035	Schlauchadapter Typ 2B CSC 085	70-85	120	2,5	6,0	0,6
CRA14036	Schlauchadapter Typ 2B CSC 095	80-95	120	2,5	6,0	0,5
CRA14058	Schlauchadapter Typ 2B CSC 098	85-100	100	2,5	6,0	0,6
CRA14037	Schlauchadapter Typ 2B CSC 116	100-116	120	2,5	6,0	0,7
CRA14038	Schlauchadapter Typ 2B CSC 121	110-121	120	2,5	6,0	0,6
CRA14109	Schlauchadapter Typ 2B CSC 125	110-125	120	2,5	6,0	0,8
CRA14039	Schlauchadapter Typ 2B CSC 137	120-137	120	2,5	6,0	0,8
CRA14040	Schlauchadapter Typ 2B CSC 150	125-150	120	2,5	6,0	0,9
CRA14041	Schlauchadapter Typ 2B CSC 165	140-165	120	2,5	6,0	0,8
CRA14042	Schlauchadapter Typ 2B CSC 170	150-170	120	2,5	6,0	0,9
CRA16216	Schlauchadapter Typ 2B CSC 185	160-185	120	2,5	6,0	1,0
CRA16217	Schlauchadapter Typ 2B CSC 200	175-200	150	2,5	6,0	1,3
CRA16218	Schlauchadapter Typ 2B CSC 215	190-215	150	2,5	10,0	1,5
CRA16219	Schlauchadapter Typ 2B CSC 225	200-225	150	2,5	10,0	1,3
CRA16220	Schlauchadapter Typ 2B CSC 250	225-250	150	2,5	10,0	1,6
CRA16110	Schlauchadapter Typ 2B CSC 265	240-265	150	2,5	10,0	1,5
CRA16221	Schlauchadapter Typ 2B CSC 275	250-275	150	2,5	10,0	1,6
CRA16222	Schlauchadapter Typ 2B CSC 290	265-290	150	2,5	10,0	2,0
CRA16223	Schlauchadapter Typ 2B CSC 310	285-310	190	2,5	10,0	2,3
CRA16224	Schlauchadapter Typ 2B CSC 320	295-320	190	2,5	10,0	3,0
CRA16225	Schlauchadapter Typ 2B CSC 335	305-335	190	2,5	10,0	2,3
CRA16226	Schlauchadapter Typ 2B CSC 345	315-345	190	2,5	10,0	3,5
CRA16227	Schlauchadapter Typ 2B CSC 360	340-360	190	2,5	10,0	2,5
CRA16192	Schlauchadapter Typ 2B CSC 385	355-385	190	2,5	10,0	3,3
CRA16229	Schlauchadapter Typ 2B CSC 410	385-410	190	2,5	13,0	4,0
CRA16111	Schlauchadapter Typ 2B CSC 425	400-425	190	2,5	13,0	4,1
CRA16230	Schlauchadapter Typ 2B CSC 430	405-430	190	2,5	13,0	4,3
CRA16231	Schlauchadapter Typ 2B CSC 445	420-445	190	2,5	13,0	4,2
CRA16645	Schlauchadapter Typ 2B CSC 450	425-450	190	2,5	13,0	4,1
CRA16232	Schlauchadapter Typ 2B CSC 465	435-465	190	2,5	13,0	4,4
CRA16646	Schlauchadapter Typ 2B CSC 470	440-470	190	2,5	13,0	4,4
CRA16233	Schlauchadapter Typ 2B CSC 490	465-490	190	2,5	13,0	4,6
CRA16234	Schlauchadapter Typ 2B CSC 510	480-510	190	2,5	13,0	4,8
CRA16235	Schlauchadapter Typ 2B CSC 525	495-525	190	2,5	13,0	5,2
CRA16236	Schlauchadapter Typ 2B CSC 540	510-540	190	2,5	13,0	5,2
CRA16647	Schlauchadapter Typ 2B CSC 550	520-550	190	2,5	13,0	5,5
CRA16237	Schlauchadapter Typ 2B CSC 560	530-560	190	2,5	13,0	4,9
CRA16238	Schlauchadapter Typ 2B CSC 570	540-570	190	2,5	13,0	5,4
CRA16648	Schlauchadapter Typ 2B CSC 580	555-580	190	2,5	13,0	5,8
CRA16239	Schlauchadapter Typ 2B CSC 600	570-600	190	2,5	13,0	5,8
CRA16240	Schlauchadapter Typ 2B CSC 620	590-620	190	2,5	13,0	5,8

Für eine genaue Berechnung Deiner zu verbindenden Rohre, nutze unseren Adapter-Finder (www.crassus.de) oder die Crassus App.

Vorteil bei erhöhter Scherlast



⚠ Außendurchmesser-Differenzen von mehr als 10 mm sind mit Crassus Ausgleichsringen auszugleichen. Für eine genaue Berechnung, nutze unseren Adapter-Finder unter: <http://www.crassus.de/de/adaptfinder> oder unsere kostenlose App.



- ✓ Für alle Abwasserrohre geeignet
- ✓ Optimal bei erhöhten Scherlasten
- ✓ Dauerhafte und wartungsfreie Verbindung
- ✓ Für waagerechten und senkrechten Einbau
- ✓ Geräuschreduzierendes Dichtelement
- ✓ UV-beständig, Erdreich- und Unterputz geeignet
- ✓ 190mm Höhe / Länge
- ✓ Geprüfte Qualität bis 1,5 bar



gemäß / according to
DIN EN 681-1
DIN EN 16397

Funktionsweise



Digitale Produkt- und Funktionsübersicht zum Scannen.



Schiebe den Schlauchadapter bis zur Hälfte des Adapters auf das Bestandsrohr.



Schlauchadapter ganz über das Rohr schieben (ggf. Gleitmittel benutzen). Ziehe die ersten Spannschlösser mit dem dazugehörigen Anzugsdrehmoment an.



Das passende Rohr an das vorhandene Rohr in den Adapter schieben (ggf. Gleitmittel benutzen).



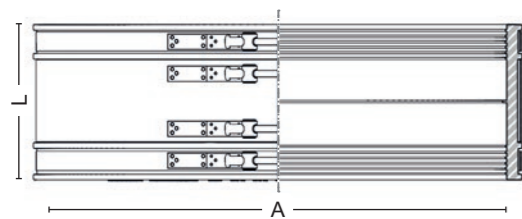
Ziehe die restlichen Spannschlösser mit dem dazugehörigen Anzugsdrehmoment an, fertig!

Produktinformationen

Produktbeschreibung

Außenliegender Adapter zur Verbindung zweier Abwasserrohre für gleiche Rohrdimensionen (DN) sowie gleichen oder unterschiedlichen Werkstoffen; für hohe Scherkraftbelastungen geeignet; Außendurchmesser-Differenzen von mehr als 10 mm sind mit Crassus Ausgleichsringen auszugleichen; geräuschreduzierendes Dichtelement; für waagerechten bzw. senkrechten Einbau geeignet

Druckdichte	1,5 bar / -0,3 bar Vakuum
Hochdruckspülfestigkeit	120 bar
Temperaturbeständigkeit	-40°C / +120°C (temporär max. +160°C)
Dichtungsmaterial	EPDM gemäß DIN EN 681-1 (alternativ NBR)
Schellenband	Edelstahl V2A (1.4301; AISI 304) alternativ V4A (1.4401; AISI 316)
UV-beständig	✓
Erdreich geeignet	✓
Unterputz geeignet	✓



Artikelnummer	Artikelbezeichnung	A Spannbereich (mm)	L Länge (mm)	Druckdichte (bar)	ADM (Nm)	Gewicht (kg)
CRA16763	Schlauchadapt. Typ 2B CSC 6xx (Sonderanfertigung)	601-699	190	1,5	20,0	6,6
CRA16764	Schlauchadapt. Typ 2B CSC 7xx (Sonderanfertigung)	700-799	190	1,5	20,0	7,6
CRA16765	Schlauchadapt. Typ 2B CSC 8xx (Sonderanfertigung)	800-899	190	1,5	20,0	9,0
CRA16766	Schlauchadapt. Typ 2B CSC 9xx (Sonderanfertigung)	900-999	190	1,5	20,0	10,1
CRA16767	Schlauchadapt. Typ 2B CSC 10xx (Sonderanfertigung)	1000-1099	190	1,0	25,0	11,1
CRA16768	Schlauchadapt. Typ 2B CSC 11xx (Sonderanfertigung)	1100-1199	190	1,0	25,0	12,1
CRA16769	Schlauchadapt. Typ 2B CSC 12xx (Sonderanfertigung)	1200-1299	190	1,0	25,0	13,2
CRA16770	Schlauchadapt. Typ 2B CSC 13xx (Sonderanfertigung)	1300-1399	190	1,0	25,0	14,2
CRA16771	Schlauchadapt. Typ 2B CSC 14xx (Sonderanfertigung)	1400-1499	190	0,6	25,0	15,3
CRA16772	Schlauchadapt. Typ 2B CSC 15xx (Sonderanfertigung)	1500-1599	190	0,6	25,0	16,3
CRA16773	Schlauchadapt. Typ 2B CSC 16xx (Sonderanfertigung)	1600-1699	190	0,6	25,0	17,4
CRA16774	Schlauchadapt. Typ 2B CSC 17xx (Sonderanfertigung)	1700-1799	190	0,6	25,0	18,4
CRA16775	Schlauchadapt. Typ 2B CSC 18xx (Sonderanfertigung)	1800-1899	190	-	25,0	19,5
CRA16776	Schlauchadapt. Typ 2B CSC 19xx (Sonderanfertigung)	1900-1999	190	-	25,0	20,5
CRA16777	Schlauchadapt. Typ 2B CSC 20xx (Sonderanfertigung)	ab 2000	190	-	25,0	21,6

Für eine genaue Berechnung Deiner zu verbindenden Rohre, nutze unseren Adapter-Finder (www.crassus.de) oder die Crassus App.





- ✓ Für alle Abwasserrohre geeignet
- ✓ Optimal bei erhöhten Scherlasten
- ✓ Dauerhafte und wartungsfreie Verbindung
- ✓ Für waagerechten und senkrechten Einbau
- ✓ Geräuschreduzierendes Dichtelement
- ✓ UV-beständig, Erdreich- und Unterputz geeignet
- ✓ 300mm Höhe / Länge
- ✓ Geprüfte Qualität bis 2,5 bar



Funktionsweise



Digitale Produkt- und Funktionsübersicht zum Scannen.



Schiebe den Schlauchadapter bis zur Hälfte des Adapters auf das Bestandsrohr.



Schlauchadapter ganz über das Rohr schieben (ggf. Gleitmittel benutzen). Ziehe die ersten Spannschlösser mit dem dazugehörigen Anzugsdrehmoment an.

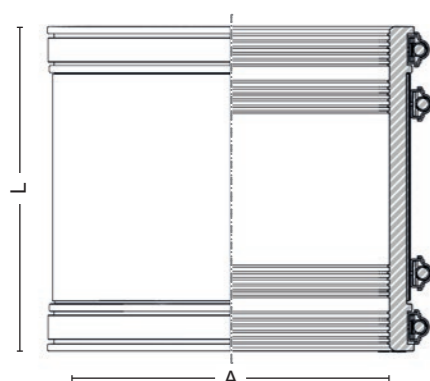


Das passende Rohr an das vorhandene Rohr in den Adapter schieben (ggf. Gleitmittel benutzen).



Ziehe die restlichen Spannschlösser mit dem dazugehörigen Anzugsdrehmoment an, fertig!

Produktinformationen



Produktbeschreibung

Außenliegender Adapter zur Verbindung zweier Abwasserrohre für gleiche Rohrdimensionen (DN) sowie gleichen oder unterschiedlichen Werkstoffen; für hohe Scherkraftbelastungen geeignet; Außendurchmesser-Differenzen von mehr als 10 mm sind mit Crassus Ausgleichsringen auszugleichen; geräuschreduzierendes Dichtelement; für waagerechten bzw. senkrechten Einbau geeignet

Druckdichte	2,5 bar / -0,3 bar Vakuum
Hochdruckspülfestigkeit	120 bar
Temperaturbeständigkeit	-40°C / +120°C (temporär max. +160°C)
Dichtungsmaterial	EPDM gemäß DIN EN 681-1 (alternativ NBR oder FKM)
Schellenband	Edelstahl V2A (1.4301; AISI 304) alternativ V4A (1.4401; AISI 316)
UV-beständig	✓
Erdreich geeignet	✓
Unterputz geeignet	✓

Artikelnummer	Artikelbezeichnung	A Spannbereich (mm)	L Länge (mm)	Druckdichte (bar)	ADM (Nm)	Gewicht (kg)
CRA16219B	Schlauchadapter Typ 2B CSC 225 XL	200-225	300	2,5	10,0	3,2
CRA16222B	Schlauchadapter Typ 2B CSC 290 XL	265-290	300	2,5	10,0	4,5
CRA16223B	Schlauchadapter Typ 2B CSC 310 XL	285-310	300	2,5	10,0	5,0
CRA16224B	Schlauchadapter Typ 2B CSC 320 XL	295-320	300	2,5	10,0	5,7
CRA16225B	Schlauchadapter Typ 2B CSC 335 XL	305-335	300	2,5	10,0	6,0
CRA16226B	Schlauchadapter Typ 2B CSC 345 XL	315-345	300	2,5	10,0	6,1
CRA16227B	Schlauchadapter Typ 2B CSC 360 XL	340-360	300	2,5	10,0	6,1
CRA16192B	Schlauchadapter Typ 2B CSC 385 XL	355-385	300	2,5	10,0	6,4
CRA16229B	Schlauchadapter Typ 2B CSC 410 XL	385-410	300	2,5	13,0	7,4
CRA16111B	Schlauchadapter Typ 2B CSC 425 XL	400-425	300	2,5	13,0	7,5
CRA16230B	Schlauchadapter Typ 2B CSC 430 XL	405-430	300	2,5	13,0	7,7
CRA16231B	Schlauchadapter Typ 2B CSC 445 XL	420-445	300	2,5	13,0	7,7
CRA16645B	Schlauchadapter Typ 2B CSC 450 XL	425-450	300	2,5	13,0	7,7
CRA16232B	Schlauchadapter Typ 2B CSC 465 XL	435-465	300	2,5	13,0	8,1
CRA16646B	Schlauchadapter Typ 2B CSC 470 XL	440-470	300	2,5	13,0	8,1
CRA16233B	Schlauchadapter Typ 2B CSC 490 XL	465-490	300	2,5	13,0	8,6
CRA16234B	Schlauchadapter Typ 2B CSC 510 XL	480-510	300	2,5	13,0	8,8
CRA16235B	Schlauchadapter Typ 2B CSC 525 XL	495-525	300	2,5	13,0	9,1
CRA16236B	Schlauchadapter Typ 2B CSC 540 XL	510-540	300	2,5	13,0	9,4
CRA16647B	Schlauchadapter Typ 2B CSC 550 XL	520-550	300	2,5	13,0	9,6
CRA16237B	Schlauchadapter Typ 2B CSC 560 XL	530-560	300	2,5	13,0	9,6
CRA16238B	Schlauchadapter Typ 2B CSC 570 XL	540-570	300	2,5	13,0	9,6
CRA16648B	Schlauchadapter Typ 2B CSC 580 XL	555-580	300	2,5	13,0	10,2
CRA16239B	Schlauchadapter Typ 2B CSC 600 XL	570-600	300	2,5	13,0	10,5
CRA16240B	Schlauchadapter Typ 2B CSC 620 XL	590-620	300	2,5	13,0	10,9

Für eine genaue Berechnung Deiner zu verbindenden Rohre, nutze unseren Adapter-Finder (www.crassus.de) oder die Crassus App.





- ✓ Für alle Abwasserrohre geeignet
- ✓ Optimal bei erhöhten Scherlasten
- ✓ Dauerhafte und wartungsfreie Verbindung
- ✓ Für waagerechten und senkrechten Einbau
- ✓ Geräuschreduzierendes Dichtelement
- ✓ UV-beständig, Erdreich- und Unterputz geeignet
- ✓ 300mm Höhe / Länge
- ✓ Geprüfte Qualität von 0,6 bis 1,5 bar



Funktionsweise



Digitale Produkt- und Funktionsübersicht zum Scannen.



Schiebe den Schlauchadapter bis zur Hälfte des Adapters auf das Bestandsrohr.



Schlauchadapter ganz über das Rohr schieben (ggf. Gleitmittel benutzen). Ziehe die ersten Spannschlösser mit dem dazugehörigen Anzugsdrehmoment an.



Das passende Rohr an das vorhandene Rohr in den Adapter schieben (ggf. Gleitmittel benutzen).



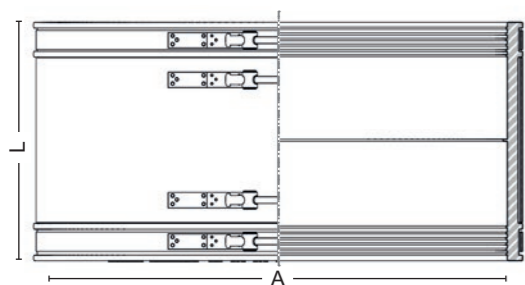
Ziehe die restlichen Spannschlösser mit dem dazugehörigen Anzugsdrehmoment an, fertig!

Produktinformationen

Produktbeschreibung

Außenliegender Adapter zur Verbindung zweier Abwasserrohre für gleiche Rohrdimensionen (DN) sowie gleichen oder unterschiedlichen Werkstoffen; für hohe Scherkräftebelastungen geeignet; Außendurchmesser-Differenzen von mehr als 10 mm sind mit Crassus Ausgleichsringen auszugleichen; geräuschreduzierendes Dichtelement; für waagerechten bzw. senkrechten Einbau geeignet

Druckdichte	1,5 bar / -0,3 bar Vakuum
Hochdruckspülfestigkeit	120 bar
Temperaturbeständigkeit	-40°C / +120°C (temporär max. +160°C)
Dichtungsmaterial	EPDM gemäß DIN EN 681-1 (alternativ NBR oder FKM)
Schellenband	Edelstahl V2A (1.4301; AISI 304) alternativ V4A (1.4401; AISI 316)
UV-beständig	✓
Erdreich geeignet	✓
Unterputz geeignet	✓



Artikelnummer	Artikelbezeichnung	A Spannbereich (mm)	L Länge (mm)	Druckdichte (bar)	ADM (Nm)	Gewicht (kg)
CRA16763B	Schlauchadapter Typ 2B CSC 6xx XL (Sonderanfertigung)	601-699	300	1,5	20,0	11,9
CRA16764B	Schlauchadapter Typ 2B CSC 7xx XL (Sonderanfertigung)	700-799	300	1,5	20,0	13,2
CRA16765B	Schlauchadapter Typ 2B CSC 8xx XL (Sonderanfertigung)	800-899	300	1,5	20,0	19,6
CRA16766B	Schlauchadapter Typ 2B CSC 9xx XL (Sonderanfertigung)	900-999	300	1,5	20,0	17,4
CRA16767B	Schlauchadapter Typ 2B CSC 10xx XL (Sonderanfertigung)	1000-1099	300	1,0	25,0	19,2
CRA16768B	Schlauchadapter Typ 2B CSC 11xx XL (Sonderanfertigung)	1100-1199	300	1,0	25,0	21,0
CRA16769B	Schlauchadapter Typ 2B CSC 12xx XL (Sonderanfertigung)	1200-1299	300	1,0	25,0	22,8
CRA16770B	Schlauchadapter Typ 2B CSC 13xx XL (Sonderanfertigung)	1300-1399	300	1,0	25,0	24,6
CRA16771B	Schlauchadapter Typ 2B CSC 14xx XL (Sonderanfertigung)	1400-1499	300	0,6	25,0	26,4
CRA16772B	Schlauchadapter Typ 2B CSC 15xx XL (Sonderanfertigung)	1500-1599	300	0,6	25,0	28,1
CRA16773B	Schlauchadapter Typ 2B CSC 16xx XL (Sonderanfertigung)	1600-1699	300	0,6	25,0	30,1
CRA16774B	Schlauchadapter Typ 2B CSC 17xx XL (Sonderanfertigung)	1700-1799	300	0,6	25,0	30,9
CRA16775B	Schlauchadapter Typ 2B CSC 18xx XL (Sonderanfertigung)	1800-1899	300	-	25,0	33,7
CRA16776B	Schlauchadapter Typ 2B CSC 19xx XL (Sonderanfertigung)	1900-1999	300	-	25,0	35,5
CRA16777B	Schlauchadapter Typ 2B CSC 20xx XL (Sonderanfertigung)	ab 2000	300	-	25,0	37,3

Für eine genaue Berechnung Deiner zu verbindenden Rohre, nutze unseren Adapter-Finder (www.crassus.de) oder die Crassus App.





- ✓ Für alle Abwasserrohre geeignet
- ✓ Dient als Reduzierung auf kleinere Rohre
- ✓ Dauerhafte und wartungsfreie Verbindung
- ✓ Für waagerechten und senkrechten Einbau
- ✓ Abgestimmt für das Crassus Dichtungssystem
- ✓ UV-beständig, Erdreich- und Unterputz geeignet
- ✓ Geprüfte Qualität bis 2,5 bar
- ⚠ Bitte Fließrichtung beachten!



Funktionsweise



Digitale Produkt- und Funktionsübersicht zum Scannen.



Platziere den Schlauchadapter zuerst auf dem Rohr mit dem größeren Außendurchmesser. Die Schraube mit dem empfohlenen Anzugsdrehmoment anziehen.



Schiebe den Ausgleichsring auf das Rohr mit den kleineren Außendurchmesser. (ggf. Gleitmittel benutzen).

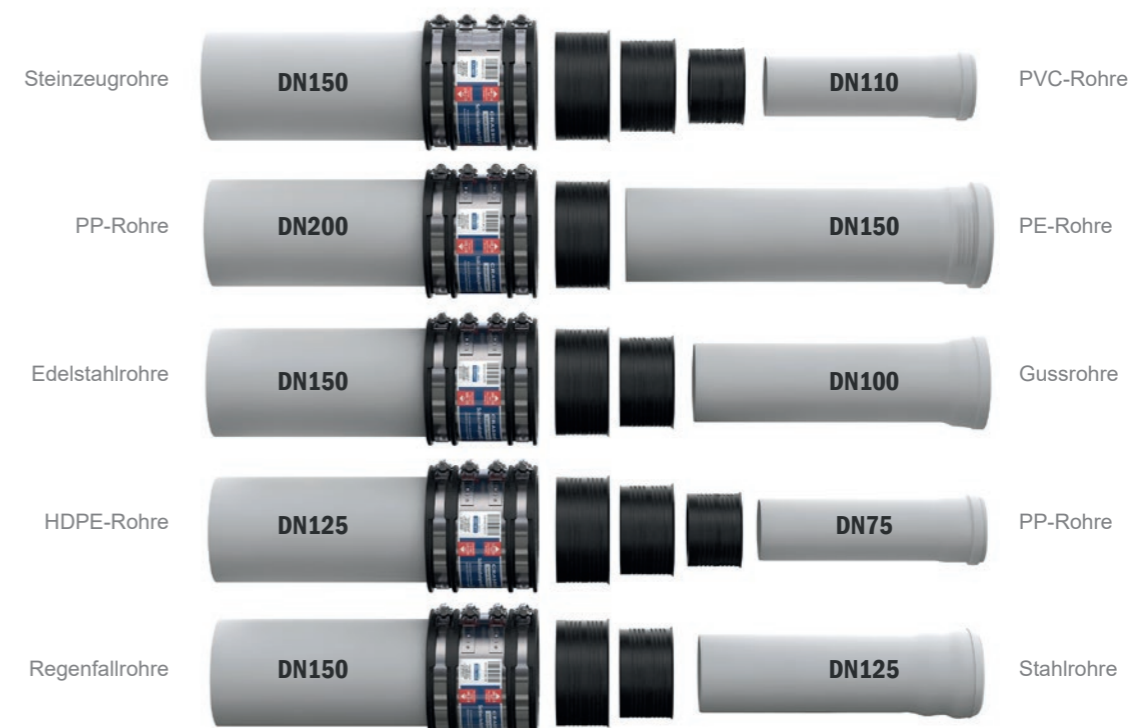


Nun drücke das kleinere Rohr mit dem Ausgleichsring in den Schlauchadapter. Mit dem empfohlenen Anzugsdrehmoment anziehen.

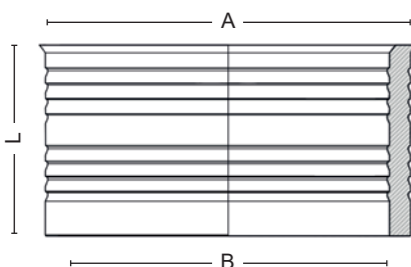


Fertig! Du hast nun beide Rohre mit dem Schlauchadapter Typ 2B und einem Ausgleichsring dauerhaft und wartungsfrei verbunden.

Verbindungsbeispiele



Produktinformationen



Produktbeschreibung

Ausgleichsringe werden eingesetzt, wenn ein starker Unterschied des Durchmessers (mehr als 10 mm) zwischen den zu verbindenden Rohrenden besteht und keine Adapterkupplungen zur Verfügung stehen oder durch erhöhte Anforderungen an die Scherlaststabilität nicht eingesetzt werden können; für waagerechten bzw. senkrechten Einbau geeignet

Druckdichte	2,5 bar / -0,3 bar Vakuum
Hochdruckpülfestigkeit	120 bar
Temperaturbeständigkeit	-40°C / +120°C (temporär max. +160°C)
Dichtungsmaterial	EPDM gemäß DIN EN 681-1 (alternativ NBR)
Schellenband	∅
UV-beständig	✓
Erdreich geeignet	✓
Unterputz geeignet	✓



- ✓ Für alle Abwasserrohre geeignet
- ✓ Optimal bei erhöhten Scherlasten
- ✓ Dauerhafte und wartungsfreie Verbindung
- ✓ Für waagerechten und senkrechten Einbau
- ✓ Für die Reparatur bestehender Abwasserrohre
- ✓ UV-beständig, Erdreich- und Unterputz geeignet
- ✓ Optimierte geteilte Ausführung
- ✓ Geprüfte Qualität bis 0,6 bar



Funktionsweise



Digitale Produkt- und Funktionsübersicht zum Scannen.



Die Schellenbänder von dem Reparaturadapter lösen und vorerst nur den EPDM- Grundkörper nutzen. Lege diesen um das Rohr, sodass er die Schadstelle verdeckt.



Den EPDM-Grundkörper Verschieben und kontrollieren, ob alles dicht am Rohr anliegt und sich keine „Wellen“ gebildet haben.



Nun lege die Spannbänder auf den EPDM-Grundkörper. Alle drei Spannbänder müssen in den Führungsrillen des Adapters liegen.



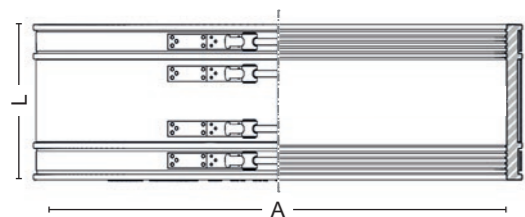
Ziehe mit dem richtigen Drehmoment die vier / acht Schösser gleichmäßig fest. Den Reparaturadapter noch einmal auf festen Halt und Dichtigkeit prüfen, fertig!

Produktinformationen

Produktbeschreibung

Außenliegender, geteilter Adapter zur Reparatur bestehender Abwasserrohre für gleiche Rohrdimensionen (DN) sowie gleichen oder unterschiedlichen Werkstoffen und Oberflächenstrukturen; widerstandspunkgeschweißte Scherbänder; nur für waagerechten Einbau geeignet.

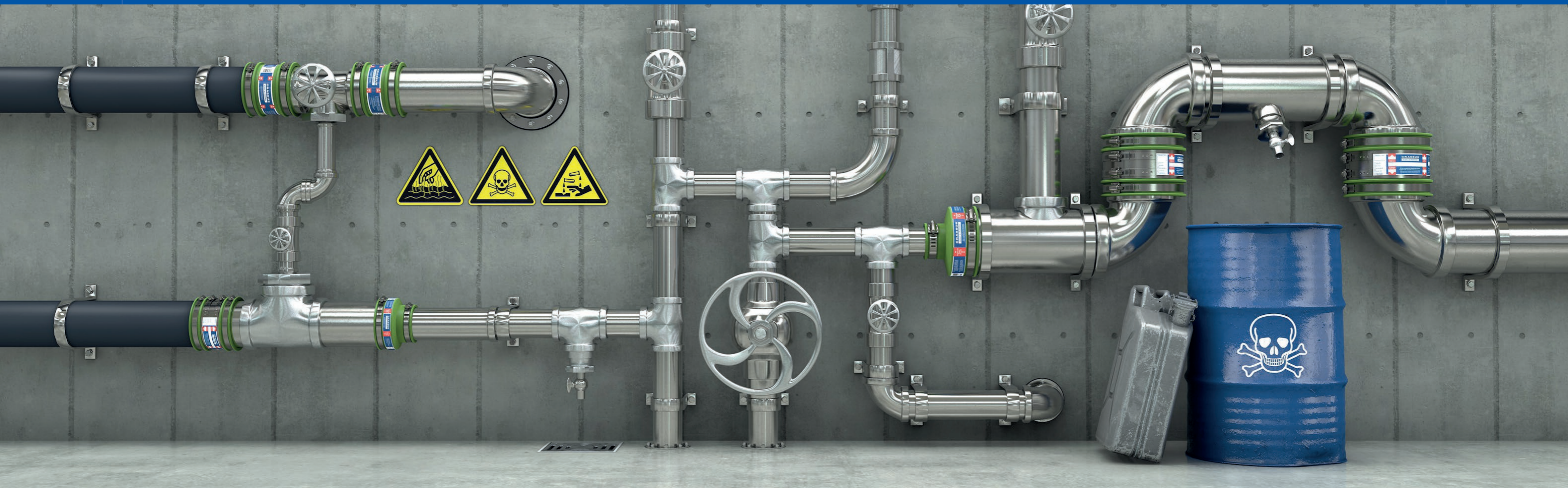
Druckdichte	0,6 bar / -0,3 bar Vakuum
Hochdruckspülfestigkeit	120 bar
Temperaturbeständigkeit	-40°C / +120°C (temporär max. +160°C)
Dichtungsmaterial	EPDM gemäß DIN EN 681-1
Schellenband	Edelstahl V2A (1.4301; AISI 304) alternativ V4A (1.4401; AISI 316)
UV-beständig	✓
Erdreich geeignet	✓
Unterputz geeignet	✓



Artikelnummer	Artikelbezeichnung	A Spannbereich (mm)	L Länge (mm)	Druckdichte (bar)	ADM (Nm)	Gewicht (kg)
CRA18809	Reparaturadapter CRE 3xx (Sonderanfertigung)	300-399	190	0,6	10,0	-
CRA18810	Reparaturadapter CRE 4xx (Sonderanfertigung)	400-499	190	0,6	13,0	-
CRA18811	Reparaturadapter CRE 5xx (Sonderanfertigung)	500-599	190	0,6	13,0	-
CRA18812	Reparaturadapter CRE 6xx (Sonderanfertigung)	600-699	190	0,6	20,0	-
CRA18813	Reparaturadapter CRE 7xx (Sonderanfertigung)	700-799	190	0,6	20,0	-
CRA18814	Reparaturadapter CRE 8xx (Sonderanfertigung)	800-899	190	0,6	20,0	-
CRA18815	Reparaturadapter CRE 9xx (Sonderanfertigung)	900-999	190	0,6	25,0	-
CRA18816	Reparaturadapter CRE 10xx (Sonderanfertigung)	1000-1099	190	0,6	25,0	-
CRA18817	Reparaturadapter CRE 11xx (Sonderanfertigung)	1100-1199	190	0,6	25,0	-
CRA18818	Reparaturadapter CRE 12xx (Sonderanfertigung)	1200-1299	190	0,6	25,0	-
CRA18819	Reparaturadapter CRE 13xx (Sonderanfertigung)	1300-1399	190	0,6	25,0	-
CRA18820	Reparaturadapter CRE 14xx (Sonderanfertigung)	1400-1499	190	0,6	25,0	-
CRA18821	Reparaturadapter CRE 15xx (Sonderanfertigung)	1500-1599	190	0,6	25,0	-
CRA18822	Reparaturadapter CRE 16xx (Sonderanfertigung)	1600-1699	190	0,6	25,0	-
CRA18823	Reparaturadapter CRE 17xx (Sonderanfertigung)	1700-1799	190	0,6	25,0	-
CRA18824	Reparaturadapter CRE 18xx (Sonderanfertigung)	1800-1899	190	0,6	25,0	-
CRA18825	Reparaturadapter CRE 19xx (Sonderanfertigung)	1900-1999	190	-	25,0	-
CRA18826	Reparaturadapter CRE 20xx (Sonderanfertigung)	2000-2099	190	-	25,0	-
CRA18827	Reparaturadapter CRE 21xx (Sonderanfertigung)	ab 2100	190	-	25,0	-

⚠ Crassus Reparaturadapter sind Sonderanfertigungen und vom Umtausch ausgeschlossen.





FÜR DIE INDUSTRIE. GEGEN AGGRESSIVE ABWÄSSER.

Die Crassus Adapter Typ FKM werden im Anlagenbau vorrangig für elastische Verbindungen aller Art eingesetzt, die mit erhöhten Temperaturen, mechanischen Belastungen und / oder chemischen Aggressionen ausgesetzt sind. Diese Hochleistungsadapter sind als dauerhafte, widerstandsfähige Verbindung für zwei Entwässerungsröhre mit flüssigen, aggressiven und heißen Medien zu verwenden. Ebenso kommen sie häufig in Agrar-, Schiffs- und Militärprojekten zum Einsatz.



FÜR WELCHE EINSATZGEBIETE?

- ✓ Chlorhaltiges Wasser (z.B. Schwimmbäder)
- ✓ Heiße Abwässer (z.B. Wäschereien, Küchen)
- ✓ Aggressive Abwässer (z.B. Textilindustrie, Kläranlagen)
- ✓ Laugenhaltige Flüssigkeiten (z.B. Bergwerke, Pharmaindustrie)
- ✓ Benzinhaltige Abwässer (z.B. Kfz-Instandsetzungen, Tankstellen, Militär)
- ✓ Säurehaltige Abwässer (z.B. Chemie- und Erdölindustrie sowie für die Luft- und Raumfahrt)
- ✓ Ölige- / fettige Abwässer (z.B. Lebensmittelindustrie, Schwerindustrie, Wasseraufbereitung)
- ✓ Gashaltige Abwässer (z.B. Laboratorien, Energietechnik, Zellstoffproduktion, Forstwirtschaft)

VERTRÄGLICHKEIT
DER WERKSTOFFE
PRÜFEN!



1. QR-Code scannen.
2. Chemikalie suchen.
3. Beständigkeit prüfen!



- ✓ **Höchste chemische Beständigkeit**
- ✓ **Für alle Abwasserrohre geeignet**
- ✓ **Für waagerechten und senkrechten Einbau**
- ✓ **Dauerhafte und wartungsfreie Verbindung**
- ✓ **UV-beständig, Erdreich- und Unterputz geeignet**
- ✓ **Temperaturbeständigkeit bis max. 200°C**
- ✓ **Druckdicht bis 0,6 bar / Vakuum -0,3 bar**



Artikelnummer	Artikelbezeichnung	A Spannbereich (mm)	B Spannbereich (mm)	L Länge (mm)	Druckdichte (bar)	ADM (Nm)	Gewicht (kg)
CRA12041FKM	Adapterkupplung CAC 1225 FKM	110-122	48-56	100	0,6	6,0	0,8
CRA12040FKM	Adapterkupplung CAC 1221 FKM	110-122	80-95	100	0,6	6,0	0,7
CRA12054FKM	Adapterkupplung CAC 1252 FKM	110-125	100-115	100	0,6	6,0	0,7
CRA12057FKM	Adapterkupplung CAC 1362 FKM	121-136	100-115	100	0,6	6,0	0,7
CRA12033FKM	Adapterkupplung CAC 4000 FKM	121-136	110-121	100	0,6	6,0	0,6
CRA12062FKM	Adapterkupplung CAC 1602 FKM	144-160	110-122	120	0,6	6,0	0,9
CRA12063FKM	Adapterkupplung CAC 1603 FKM	144-160	121-136	120	0,6	6,0	1,0
CRA17415FKM	Adapterkupplung CAC 1922 FKM	170-192	110-122	120	0,6	6,0	1,1
CRA17416FKM	Adapterkupplung CAC 1923 FKM	170-192	121-136	120	0,6	6,0	1,2
CRA17417FKM	Adapterkupplung CAC 1924 FKM	170-192	144-160	120	0,6	6,0	1,1
CRA17420FKM	Adapterkupplung CAC 2000 FKM	180-200	130-145	150	0,6	6,0	1,6



Funktionsweise



Digitale Produkt- und Funktionsübersicht zum Scannen.



Nimm dafür eine Crassus FKM Adapter. Das kaputte Rohr heraus- trennen und evtl. das übrige Rohr von Schmutz, Dreck oder Ablagerungen befreien.



FKM Schlauchadapter ganz über das Rohr schieben (ggf. Gleitmittel benutzen).

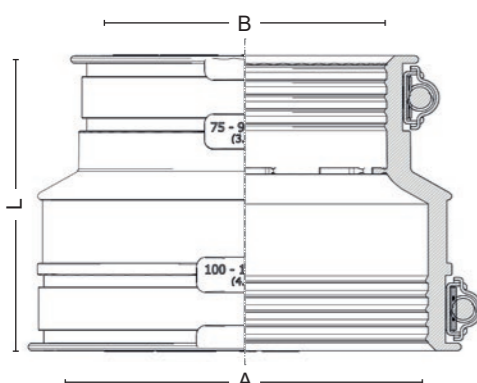


Das passend zugeschnittene Rohr dazwischen setzen.



Die FKM Schlauchadapter wieder zurück über beide Rohre schieben. Schellenbänder mit dem nötigen Anzugsdrehmoment festziehen, fertig!

Produktinformationen



Produktbeschreibung

Außenliegender Adapter zur Verbindung zweier Abwasserrohre für gleiche / unterschiedlichen Rohrdimensionen (DN) sowie gleichen oder unterschiedlichen Werkstoffen; Fluorkautschuk (FKM) für hohe chemische Belastungen wie z.B. Chlor, Fette, Säuren, Laugen Öl und Benzin geeignet; geräuschreduzierendes Dichtelement; für waagerechten bzw. senkrechten Einbau, für Temperaturen bis +200°C

Druckdichte	0,6 bis 2,5 bar / -0,3 bar Vakuum
Hochdruckspülfestigkeit	120 bar
Temperaturbeständigkeit	-25°C / +200°C (temporär max. +220°C)
Dichtungsmaterial	FKM gemäß DIN ISO 1629 (ASTM D 1418)
Schellenband	Edelstahl V2A (1.4301; AISI 304) alternativ V4A (1.4401; AISI 316)
UV-beständig	✓
Erdreich geeignet	✓
Unterputz geeignet	✓

Verbindungsbeispiele

PVC Rohre (z.B. KG-Rohr)		Steinzeugrohre, Betonrohre
PE, HDPE Rohre (z.B. GF, Geberit)		PP Rohre (z.B. KG2000-Rohr)
Edelstahlrohre (Europipe, Blücher)		Gussrohre (z.B. GA, LNA, GGG)
PP Rohre (z.B. HT-Rohr)		PVC Rohre (z.B. KG-Rohr)
Gussrohre (z.B. SML, BML, TML)		Gussrohre (z.B. LORO-X)



- ✓ **Höchste chemische Beständigkeit**
- ✓ **Für alle Abwasserrohre geeignet**
- ✓ **Für waagerechten und senkrechten Einbau**
- ✓ **Dauerhafte und wartungsfreie Verbindung**
- ✓ **UV-beständig, Erdreich- und Unterputz geeignet**
- ✓ **Temperaturbeständigkeit bis max. 200°C**
- ✓ **Druckdicht bis 0,6 bar / Vakuum -0,3 bar**



Artikelnummer	Artikelbezeichnung	A Spannbereich (mm)	L Länge (mm)	Druckdichte (bar)	ADM (Nm)	Gewicht (kg)
CRA14047FKM	Schlauchadapter Typ 1 CDC 040 FKM	32-40	68	0,6	6,0	0,1
CRA14023FKM	Schlauchadapter Typ 1 CDC 050 FKM	40-50	68	0,6	6,0	0,2
CRA14024FKM	Schlauchadapter Typ 1 CDC 065 FKM	50-65	90	0,6	6,0	0,3
CRA14025FKM	Schlauchadapter Typ 1 CDC 076 FKM	65-76	108	0,6	6,0	0,4
CRA14027FKM	Schlauchadapter Typ 1 CDC 095 FKM	80-95	100	0,6	6,0	0,5
CRA14028FKM	Schlauchadapter Typ 1 CDC 115 FKM	100-115	100	0,6	6,0	0,7
CRA14032FKM	Schlauchadapter Typ 1 CDC 165 FKM	140-165	120	0,6	6,0	0,9
CRA16204FKM	Schlauchadapter Typ 1 CDC 215 FKM	190-215	150	0,6	6,0	1,8



gemäß / according to
DIN ISO 1629
ASTM D 1418

Funktionsweise



Digitale Produkt- und Funktionsübersicht zum Scannen.



Nimm dafür eine Crassus FKM Adapter. Das kaputte Rohr heraus- trennen und evtl. das übrige Rohr von Schmutz, Dreck oder Ablagerungen befreien.



FKM Schlauchadapter ganz über das Rohr schieben (ggf. Gleitmittel benutzen).

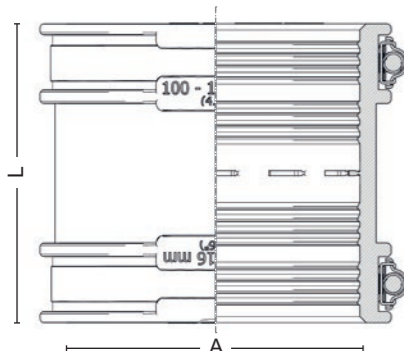


Das passend zugeschnittene Rohr dazwischen setzen.



Die FKM Schlauchadapter wieder zurück über beide Rohre schieben. Schellenbänder mit dem nötigen Anzugsdrehmoment festziehen, fertig!

Produktinformationen



Produktbeschreibung

Außenliegender Adapter zur Verbindung zweier Abwasserrohre für gleiche / unterschiedlichen Rohrdimensionen (DN) sowie gleichen oder unterschiedlichen Werkstoffen; Fluorkautschuk (FKM) für hohe chemische Belastungen wie z.B. Chlor, Fette, Säuren, Laugen Öl und Benzin geeignet; geräuschreduzierendes Dichtelement; für waagerechten bzw. senkrechten Einbau, für Temperaturen bis +200°C

Druckdichte	0,6 bis 2,5 bar / -0,3 bar Vakuum
Hochdruckspülfestigkeit	120 bar
Temperaturbeständigkeit	-25°C / +200°C (temporär max. +220°C)
Dichtungsmaterial	FKM gemäß DIN ISO 1629 (ASTM D 1418)
Schellenband	Edelstahl V2A (1.4301; AISI 304) alternativ V4A (1.4401; AISI 316)
UV-beständig	✓
Erdreich geeignet	✓
Unterputz geeignet	✓

Verbindungsbeispiele

Steinzeugrohre, Betonrohre



PVC Rohre (z.B. KG-Rohr)

PP Rohre (z.B. KG2000-Rohr)



PE, HDPE Rohre (z.B. GF, Geberit)

Gussrohre (z.B. GA, LNA, GGG)



PP Rohre (z.B. HT-Rohr)

PVC Rohre (z.B. KG-Rohr)



Edelstahlrohre (Europipe, Blücher)

Gussrohre (z.B. LORO-X)



Gussrohre (z.B. SML, BML, TML)



- ✓ **Höchste chemische Beständigkeit**
- ✓ **Für alle Abwasserrohre geeignet**
- ✓ **Druckdicht bis 2,5 bar / Vakuum -0,3 bar**
- ✓ **Dauerhafte und wartungsfreie Verbindung**
- ✓ **UV-beständig, Erdreich- und Unterputz geeignet**
- ✓ **Temperaturbeständigkeit bis max. 200°C**
- ✓ **Für waagerechten und senkrechten Einbau**



Funktionsweise



Digitale Produkt- und Funktionsübersicht zum Scannen.



Nimm dafür eine Crassus FKM Adapter. Das kaputte Rohr heraus- trennen und evtl. das übrige Rohr von Schmutz, Dreck oder Ablagerungen befreien.



FKM Schlauchadapter ganz über das Rohr schieben (ggf. Gleitmittel benutzen).

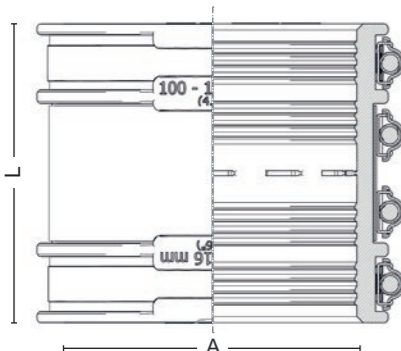


Das passend zugeschnittene Rohr dazwischen setzen.



Die FKM Schlauchadapter wieder zurück über beide Rohre schieben. Schellenbänder mit dem nötigen Anzugsdrehmoment festziehen, fertig!

Produktinformationen



Produktbeschreibung

Außenliegender Adapter zur Verbindung zweier Abwasserrohre für gleiche / unterschiedlichen Rohrdimensionen (DN) sowie gleichen oder unterschiedlichen Werkstoffen; Fluorkautschuk (FKM) für hohe chemische Belastungen wie z.B. Chlor, Fette, Säuren, Laugen Öl und Benzin geeignet; geräuschreduzierendes Dichtelement; für waagerechten bzw. senkrechten Einbau, für Temperaturen bis +200°C

Druckdichte	0,6 bis 2,5 bar / -0,3 bar Vakuum
Hochdruckspülfestigkeit	120 bar
Temperaturbeständigkeit	-25°C / +200°C (temporär max. +220°C)
Dichtungsmaterial	FKM gemäß DIN ISO 1629 (ASTM D 1418)
Schellenband	Edelstahl V2A (1.4301; AISI 304) alternativ V4A (1.4401; AISI 316)
UV-beständig	✓
Erdreich geeignet	✓
Unterputz geeignet	✓

Artikelnummer	Artikelbezeichnung	A Spannbereich (mm)	L Länge (mm)	Druckdichte (bar)	ADM (Nm)	Gewicht (kg)
CRA14037FKM	Schlauchadapter Typ 2B CSC 115 FKM	100-115	100	2,5	6,0	0,8
CRA14109FKM	Schlauchadapter Typ 2B CSC 125 FKM	110-125	120	2,5	6,0	0,9
CRA14039FKM	Schlauchadapter Typ 2B CSC 137 FKM	120-137	120	2,5	6,0	1,0
CRA14041FKM	Schlauchadapter Typ 2B CSC 165 FKM	140-165	120	2,5	6,0	1,1
CRA16216FKM	Schlauchadapter Typ 2B CSC 185 FKM	160-185	120	2,5	6,0	1,4
CRA16217FKM	Schlauchadapter Typ 2B CSC 200 FKM	175-200	150	2,5	6,0	1,7
CRA16218FKM	Schlauchadapter Typ 2B CSC 215 FKM	190-215	150	2,5	10,0	1,9
CRA16220FKM	Schlauchadapter Typ 2B CSC 250 FKM	225-250	150	2,5	10,0	1,9
CRA16110FKM	Schlauchadapter Typ 2B CSC 265 FKM	240-265	150	2,5	10,0	2,1
CRA16221FKM	Schlauchadapter Typ 2B CSC 275 FKM	250-275	150	2,5	10,0	2,3
CRA16222FKM	Schlauchadapter Typ 2B CSC 290 FKM	265-290	150	2,5	10,0	2,6
CRA16223FKM	Schlauchadapter Typ 2B CSC 310 FKM	285-310	190	2,5	10,0	2,9
CRA16224FKM	Schlauchadapter Typ 2B CSC 320 FKM	295-320	190	2,5	10,0	3,2
CRA16225FKM	Schlauchadapter Typ 2B CSC 335 FKM	305-335	190	2,5	10,0	4,0
CRA16227FKM	Schlauchadapter Typ 2B CSC 360 FKM	340-360	190	2,5	10,0	5,0
CRA16192FKM	Schlauchadapter Typ 2B CSC 385 FKM	355-385	190	2,5	10,0	6,0

Verbindungsbeispiele

Steinzeugrohre, Betonrohre



PVC Rohre (z.B. KG-Rohr)

PP Rohre (z.B. KG2000-Rohr)



PE, HDPE Rohre (z.B. GF, Geberit)

Gussrohre (z.B. GA, LNA, GGG)



PP Rohre (z.B. HT-Rohr)

PVC Rohre (z.B. KG-Rohr)



Edelstahlrohre (Europipe, Blücher)

Gussrohre (z.B. LORO-X)



Gussrohre (z.B. SML, BML, TML)



- ✓ Für alle Abwasserrohre geeignet
- ✓ Bestens für nachträglichen Einbau
- ✓ Für waagerechten & senkrechten Einbau
- ✓ Sehr biegsam und elastisch
- ✓ UV-beständig, Erdreich- und Unterputz geeignet
- ⚠ Bitte Fließrichtung beachten!



Funktionsweise flexibler Abzweig



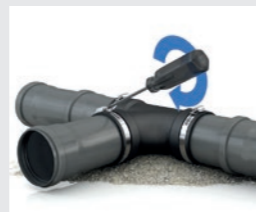
Digitale Produkt- und Funktionsübersicht zum Scannen.



Nimm Maß am Rohr, welches Du heraustrennen willst. Orientiere dich dabei an den Maßen des Abzweiges.



Wie der Name „flexibler Abzweig“ schon sagt, kann dieser nun zusammen gedrückt oder geknickt werden. Beim Einsetzen ist die Fließrichtung zu beachten!

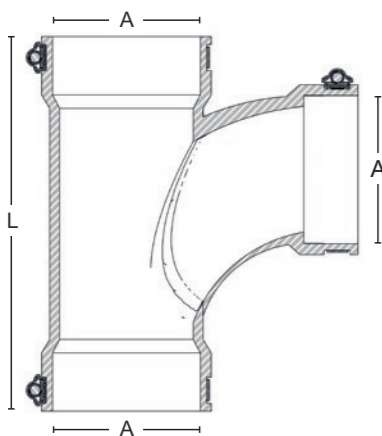


Die Schellenbänder des Abzweiges mit einem Schraubendreher fest anziehen.



Die Verbindung ist jetzt fertig und flexibel für einen weiteren Anschluss anderer oder gleichen Rohrsysteme. Fertig!

Produktinformationen



Produktbeschreibung

Abzweig mit T-Winkel (90°) zur Verbindung zweier Abwasserrohre von gleichen Außendurchmesser und Werkstoffen oder Oberflächenstrukturen; für waagerechten bzw. senkrechten Einbau geeignet; UV-beständig, Erdreich- und Unterputz geeignet; geräuschreduzierend; T-Winkel: 90°

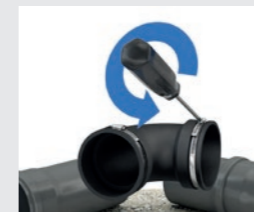
Druckdichte	0,6 bar / -0,3 bar Vakuum
Hochdruckspülfestigkeit	120 bar
Temperaturbeständigkeit	-40°C / +120°C (temporär max. +160°C)
Dichtungsmaterial	EPDM gemäß DIN EN 681-1
Schellenband	Edelstahl V2A (1.4301; AISI 304)
UV-beständig	✓
Erdreich geeignet	✓
Unterputz geeignet	✓

Artikelnummer	Artikelbezeichnung	A Spannbereich (mm)	L Länge (mm)	Druckdichte (bar)	ADM (Nm)	Gewicht (kg)
CRA15082	Flexibler Abzweig CFA, 1 1/4"	30-38	120	0,6	6,0	0,2
CRA15070	Flexibler Abzweig CFA, 1 1/2"	40-50	135	0,6	6,0	0,2
CRA15071	Flexibler Abzweig CFA, 2"	50-60	150	0,6	6,0	0,3
CRA15072	Flexibler Abzweig CFA, 3"	78-90	205	0,6	6,0	0,6
CRA15073	Flexibler Abzweig CFA, 4"	106-119	260	0,6	6,0	0,9
CRA15081	Flexibler Bogen CFB, 1 1/4"	30-38	80	0,6	6,0	0,1
CRA15066	Flexibler Bogen CFB, 1 1/2"	40-50	100	0,6	6,0	0,2
CRA15067	Flexibler Bogen CFB, 2"	50-60	110	0,6	6,0	0,2
CRA15068	Flexibler Bogen CFB, 3"	78-90	160	0,6	6,0	0,4
CRA15069	Flexibler Bogen CFB, 4"	106-119	220	0,6	6,0	0,7

Funktionsweise flexibler Bogen



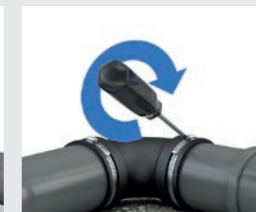
Digitale Produkt- und Funktionsübersicht zum Scannen.



Nimm Maß am Rohr, um die genaue Länge und Breite zu ermitteln. Löse mit einem Schraubendreher die Schellen.



Wie der Name „flexibler Bogen“ schon sagt, kann dieser nun zusammen gedrückt oder geknickt werden.

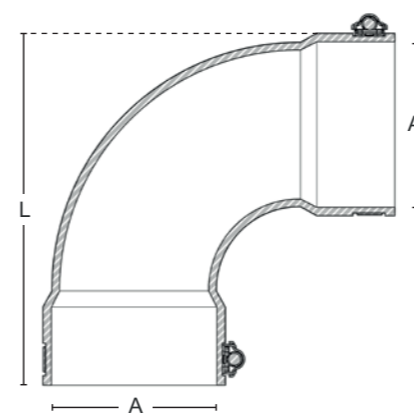


Die Schellenbänder des Bogens mit einem Schraubendreher fest anziehen (ca. 6Nm).



Die Verbindung ist jetzt fertig und flexibel für einen weiteren Anschluss anderer oder gleichen Rohrsysteme. Fertig!

Produktinformationen



Produktbeschreibung

90°-Bogen zur Verbindung zweier Abwasserrohre von gleichen Außendurchmesser und Werkstoffen oder Oberflächenstrukturen; für waagerechten bzw. senkrechten Einbau geeignet; Unterputz- und Erdreichgeeignet; UV-beständiges Material; geräuschreduzierend; Winkel: 90°

Druckdichte	0,6 bar / -0,3 bar Vakuum
Hochdruckspülfestigkeit	120 bar
Temperaturbeständigkeit	-40°C / +120°C (temporär max. +160°C)
Dichtungsmaterial	EPDM gemäß DIN EN 681-1
Schellenband	Edelstahl V2A (1.4301; AISI 304)
UV-beständig	✓
Erdreich geeignet	✓
Unterputz geeignet	✓



- ✓ Für alle Abwasserrohre geeignet
- ✓ Dauerhafter und wartungsfreier Verschluss
- ✓ Für waagerechten & senkrechten Einbau
- ✓ Axiale und radiale Druckverteilung
- ✓ UV-beständig, Erdreich- und Unterputz geeignet

Funktionsweise



Digitale Produkt- und Funktionsübersicht zum Scannen.



Nutze dafür unsere Endkappen für alle Rohrarten.



Schraube das Schellenband locker.



Stecke die Endkappe auf das zu verschließende Ende der Rohrleitung.



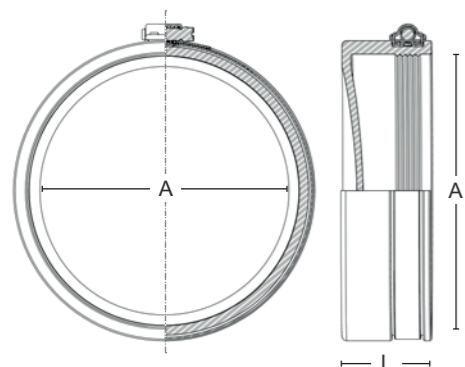
Schraube nun das Schellenband mit der angegebenen Nm wieder fest und die Rohrleitung ist geruchs- und wasserdicht verschlossen, fertig!

Produktinformationen

Produktbeschreibung

Außenliegende Endkappe zum Verschluss von Rohrspitzenden; als permanenter oder vorübergehender Verschluss geeignet, für waagerechten bzw. senkrechten Einbau; UV-beständig, Erdreich- und Unterputz geeignet

Druckdichte	0,6 bar / -0,3 bar Vakuum
Hochdruckspülfestigkeit	∅
Temperaturbeständigkeit	-40°C / +120°C (temporär max. +160°C)
Dichtungsmaterial	PVC, EPDM gemäß DIN EN 681-1
Schellenband	Edelstahl V2A (1.4301; AISI 304) alternativ V4A (1.4401; AISI 316)
UV-beständig	✓
Erdreich geeignet	✓
Unterputz geeignet	✓



Artikelnummer	Artikelbezeichnung	A Spannbereich (mm)	L Länge (mm)	Druckdichte (bar)	ADM (Nm)	Gewicht (kg)
CRA15756	Endkappe CEC 036	28-36	40	0,6	6,0	0,1
CRA15074	Endkappe CEC 045	37-45	40	0,6	6,0	0,1
CRA15083	Endkappe CEC 050	43-50	30	0,6	6,0	0,1
CRA15757	Endkappe CEC 056	45-56	40	0,6	6,0	0,1
CRA15760	Endkappe CEC 063	54-63	32	0,6	6,0	0,1
CRA15075	Endkappe CEC 068	58-68	40	0,6	6,0	0,1
CRA15758	Endkappe CEC 076	67-76	40	0,6	6,0	0,1
CRA15759	Endkappe CEC 085	76-85	44	0,6	6,0	0,2
CRA15076	Endkappe CEC 092	82-92	40	0,6	6,0	0,2
CRA15077	Endkappe CEC 115	105-115	44	0,6	6,0	0,2
CRA15078	Endkappe CEC 135	125-135	46	0,6	6,0	0,3
CRA15763	Endkappe CEC 145	130-145	52	0,6	6,0	0,2
CRA15084	Endkappe CEC 162	150-162	50	0,6	6,0	0,4
CRA15079	Endkappe CEC 165	155-165	50	0,6	6,0	0,4
CRA18761	Endkappe CEC 190	180-190	55	0,6	6,0	0,6
CRA18762	Endkappe CEC 215	200-215	75	0,6	6,0	1,0
CRA15767	Endkappe CEC 250	235-250	37	0,6	6,0	0,8
CRA15768	Endkappe CEC 270	255-270	37	0,6	6,0	0,8
CRA15769	Endkappe CEC 315	300-315	38	0,6	6,0	1,0
CRA15770	Endkappe CEC 360	345-360	38	0,6	6,0	1,0

Für alle Rohrarten geeignet





- ✓ **Inkl. Hohlschraube für Prüfanschluss**
- ✓ **Für alle Abwasserrohre geeignet**
- ✓ **Ideal für Druckproben**
- ✓ **Für waagerechten & senkrechten Einbau**
- ✓ **Einfacher & schneller Verschluss von Rohren**
- ✓ **Mehrfachverwendung möglich**
- ✓ **UV-beständig, Erdreich- und Unterputz geeignet**



Funktionsweise



Digitale Produkt- und Funktionsübersicht zum Scannen.



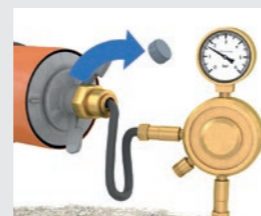
Nutze unsere Schnellverschlussstopfen für alle Rohrarten. Schiebe den Schnellverschlussstopfen in das Rohr, welches Du verschließen willst.



Drehe an der Schraube, sodass sich die Gummibläse ausdehnt und das Rohr dicht verschliesst.

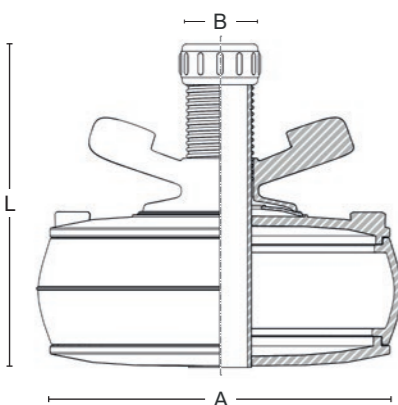


Das Rohr hast Du nun fachgerecht verschlossen. Fertig!



Falls Du trotzdem nochmal an das Rohr musst, so kannst Du das angestaute Wasser kontrolliert ablassen oder die Öffnung für eine Druckprüfung bis 0.5 bar benutzen. Fertig!

Produktinformationen



Produktbeschreibung

Innenliegender Schnellverschlussstopfen zum Verschluss eines Abwasserrohres; als permanenter oder vorübergehender Verschluss geeignet; Flügelmutter zum verspannen; Hohlschraube dient gleichzeitig als Prüfanschluss zur Wasserdruckprobe; für waagerechten bzw. senkrechten Einbau geeignet

Druckdichte	0,5 bar / -0,3 bar Vakuum
Hochdruckpülfestigkeit	Ø
Temperaturbeständigkeit	-40°C / +120°C (temporär max. +140°C)
Dichtungsmaterial	EPDM
Gehäuse und Prüfanschluss	Aluminium oder PVC
UV-beständig	✓
Erdreich geeignet	✓
Unterputz geeignet	✓



Artikelnummer	Artikelbezeichnung	A Spannbereich (mm)	B Prüfanschluss (Zoll)	L Länge (mm)	Druckdichte (bar)	ADM (Nm)	Gewicht (kg)
CRA18645	Schnellverschlussstopfen CSV 30 PVC	23-32	-	100	0,5	6,0	0,1
CRA18646	Schnellverschlussstopfen CSV 40 PVC	31-42	-	100	0,5	6,0	0,1
CRA18647	Schnellverschlussstopfen CSV 50 PVC	37-54	1/2	100	0,5	6,0	0,1
CRA18637	Schnellverschlussstopfen CSV 60 PVC	48-65	1/2	100	0,5	6,0	0,1
CRA18638	Schnellverschlussstopfen CSV 70 PVC	60-77	1/2	100	0,5	6,0	0,1
CRA18639	Schnellverschlussstopfen CSV 80 PVC	70-87	1/2	100	0,5	6,0	0,1
CRA18640	Schnellverschlussstopfen CSV 90 PVC	83-97	1/2	100	0,5	6,0	0,1
CRA18641	Schnellverschlussstopfen CSV 100 PVC	95-110	1/2	100	0,5	6,0	0,1
CRA18642	Schnellverschlussstopfen CSV 120 PVC	114-130	1/2	100	0,5	6,0	0,2
CRA18643	Schnellverschlussstopfen CSV 125 PVC	118-142	1/2	100	0,5	6,0	0,2
CRA18644	Schnellverschlussstopfen CSV 150 PVC	148-162	1/2	100	0,5	6,0	0,3



Artikelnummer	Artikelbezeichnung	A Spannbereich (mm)	B Prüfanschluss (Zoll)	L Länge (mm)	Druckdichte (bar)	ADM (Nm)	Gewicht (kg)
CRA18624	Schnellverschlussstopfen CSV 100	94-110	1/2	80	0,5	6,0	0,3
CRA18625	Schnellverschlussstopfen CSV 114	108-120	1/2	80	0,5	6,0	0,5
CRA18626	Schnellverschlussstopfen CSV 125	121-137	1/2	80	0,5	6,0	0,7
CRA18627	Schnellverschlussstopfen CSV 150	148-165	1	80	0,5	6,0	0,6
CRA18628	Schnellverschlussstopfen CSV 180	175-185	1	80	0,5	6,0	1,0
CRA18629	Schnellverschlussstopfen CSV 200	180-205	1	90	0,5	6,0	1,4
CRA18630	Schnellverschlussstopfen CSV 220	213-230	1	90	0,5	6,0	2,0
CRA18631	Schnellverschlussstopfen CSV 250	240-255	1	90	0,5	6,0	2,2





- ✓ Für alle Abwasserrohre geeignet
- ✓ Stabiler und flexibler fadenverstärkter Schlauch
- ✓ Für waagerechten & senkrechten Einbau
- ✓ Individuelle Maßanfertigung in allen Größen
- ✓ UV-beständig, Erdreich- und Unterputz geeignet
- ✓ Dauerhafte und wartungsfreie Verbindung
- ✓ Für kleinste Biegeradien möglich

Funktionsweise



Du musst zwei Abwasserrohre, egal welcher Art, sowie unterschiedlicher Größe, **variabel miteinander verbinden**.

Schiebe den Übergang mit der Schrumpfmuffe über das zu verbindende Rohr.

Erhitze mit einem Heißluftfön die Schrumpfmuffe von allen Seiten gleichmäßig, sodass sie sich eng an das Rohr legt und es abdichtet.

Lege die mitgelieferte Schelle über die Muffe und ziehe diese fest an.

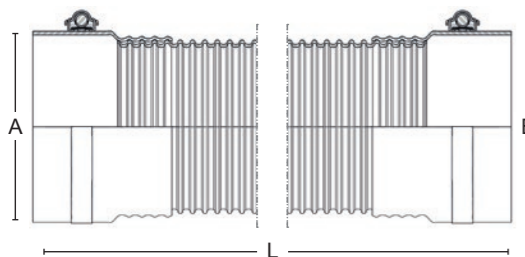
Wiederhole die Schritte auf der gegenüberliegenden Seite. Der Übergang mit der Schrumpfmuffe ist jetzt fest verbaut und zum Einsatz bereit, fertig!

Produktinformationen

Produktbeschreibung

Flexibler Übergang zur Verbindung zweier Abwasserrohre von gleichen oder unterschiedlichen Außendurchmessern und Werkstoffen oder Oberflächenstrukturen; Reiß- und Vakuumfest, da fadenverstärkt; Laugen- und Säurenbeständigkeit; UV- und Ozonbeständigkeit; chemische Beständigkeit; für kleinste Biegeradien geeignet; ableitfähig bei Erdung der Spirale; Cadmiumfrei gemäß BGR 132

Druckdichte	0,6 bar
Hochdruckspülfestigkeit	∅
Temperaturbeständigkeit	0°C / +85°C
Dichtungsmaterial	PVC mit Federstahlspirale (V4A)
Gehäuse und Prüfanschluss	Edelstahl V4A (1.4401; AISI 316)
UV-beständig	✓
Erdreich geeignet	∅
Unterputz geeignet	∅



Sonderanfertigung speziell nach Kundenwunsch

Artikelnummer	Artikelbezeichnung	A Spannbereich (mm)	B Spannbereich (mm)	L Länge (cm)	Druckdichte (bar)	ADM (Nm)	Gewicht (kg)
CRA70XXX	Flexible Schrumpfmuffe CMF	40-160	40-160	variabel	0,5	6,0	-

✓ variabler Durchmesser der Muffen produzierbar

✓ variable Schlauchdicke produzierbar

✓ variable Länge produzierbar

✓ flexibler Schlauch



⚠ Jede Größe, Länge und Form kann bei uns bestellt werden. Die flexiblen Schrumpfmuffen gelten als Sonderanfertigung und sind vom Umtausch ausgeschlossen.



- ✓ Abdichten von Löchern oder Leckagen
- ✓ Selbstverschweißendes Dichtband
- ✓ Reparieren von kaputten Schläuchen / Rohre
- ✓ Ausbessern von Leitungen auch unter Wasser
- ✓ Markieren von Werkzeugen und Leitungen
- ✓ Isolieren von Stromkabeln



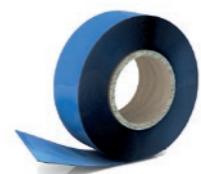
Artikelnummer	Artikelbezeichnung	A Banddicke (mm)	B Bandbreite (mm)	L Länge (m)	Druckdichte (bar)	ADM (Nm)	Gewicht (kg)
CRA70601	Flex-Tape, Farbe: Blau	0,7	25	3,5	8,0	-	0,1
CRA70602	Flex-Tape, Farbe: Rot	0,7	25	3,5	8,0	-	0,1
CRA70603	Flex-Tape, Farbe: Grün	0,7	25	3,5	8,0	-	0,1
CRA70604	Flex-Tape, Farbe: Weiss	0,7	25	3,5	8,0	-	0,1
CRA70605	Flex-Tape, Farbe: Schwarz	0,7	25	3,5	8,0	-	0,1

⚠ Das Flex-Tape wird als Grundausstattung in jedem Installateurwagen empfohlen. Bitte beachte die Gebrauchsanleitung, um mögliche Anwendungsfehler zu vermeiden.

Funktionsweise



Digitale Produkt- und Funktionsübersicht zum Scannen.



Hierfür kannst Du unser Flex-Tape einfach und sofort als Lösung nutzen (Minimum: 2 Lagen für 1 bar, Maximum 10 Lagen für max. 8 bar Druckbelastung).



Entferne die transparente Schutzfolie und schneide das Flex-Tape auf die benötigte Länge. Notfalls können auch mehrere Stücke verschweißt werden.



Reinige die Schadstelle und beginne das 3-fach gedehnte Band um dein Vorhaben zu wickeln (Start ca. 5 cm rechts oder links von der Schadstelle). Eine Überlappung der Bahnen von ca. 50%, für eine Verschweißung nötig.



Für größeren Druck und Rohrdurchmesser 2 bis 3 Lagen extra wickeln. Reparierte Schadstelle ist sofort belastbar. Fertig!

Produktinformationen

Produktbeschreibung

Extrem vielseitig einsetzbares selbstverschweißendes Reparaturband. Reparieren von Leckagen sowie diverse zusätzliche Einsatzmöglichkeiten, wie z.B. Nutzung zur elektrischen Isolierung. Beständig gegen Kraftstoffe, Öle, Säuren, Lösungsmittel, Salzwasser, Streusalz und UV-Strahlung

Druckdichte	8 bar
Isolierung	8.000 Volt
Temperaturbeständigkeit	-65°C / +260°C
Dichtungsmaterial	Silikon
UV-beständig	✓
Länge	8 m
Breite	25 mm
Dicke	0.7 mm





- ✓ Für kurz- oder langfristige Reparaturen
- ✓ Ideal für den Notdienst an Wochenenden
- ✓ Für Rohre von DN10 - DN200
- ✓ Extreme Bandlänge bis 7,5 m (größte Größe)
- ✓ Für alle Rohrarten bestens geeignet
- ✓ Kompakte, kleine und stabile Verpackung
- ✓ Kein Werkzeug nötig

Produktinfos



Funktionsweise



Digitale Produkt- und Funktionsübersicht zum Scannen.



Drücke ein genügend großes Stück Reparaturknete ab und knete Sie mehrmals gut durch. Drücke die Knete auf das Loch. (muss das Loch etwas überdecken).



Öffne den beiliegenden Aluminiumbeutel (A) und fülle ihn mit lauwarmen Wasser (B). Danach knetest Du den Beutel kurz 1Min. durch (C), damit sich das Wasser gleichmäßig verteilen kann.



Wickle die Fiberglasmatte um das Rohr (immer überlappend). Der Verband muss überall fest am Rohr anliegen und über die Reparaturknete mehrfach gewickelt worden sein.



Wenn die Bandage komplett aufgewickelt ist, drücke/drehe mit Deinen Händen fest in die Drehrichtung der Fiberglasmatte, um einen festen Sitz zu gewährleisten, während diese aushärtet. Fertig!

Produktinformationen

Produktbeschreibung

Reparatur-Set für Rohre; dichtet alle Löcher und Risse von 1-25 mm und von unterschiedlichen Rohrmaterialien, -werkstoffen oder -oberflächenstrukturen ab; Verarbeitungszeit: ca. 1-3 Minuten; Aushärtzeit: ca.15 Minuten; UV-beständig, Erdreich- und Unterputz geeignet

Druckdichte	50 bar
Dichtungsmaterial	GFK (Glasfaserkunststoff)
Temperaturbeständigkeit	-60°C bis +210°C
Für Rohrdurchmesser	DN 10 bis DN 200
UV-beständig	✓
Erdreich geeignet	✓
Unterputz geeignet	✓

Artikelnummer	Artikelbezeichnung	A Für Rohraußen- durchmesser (D _A)	Für Riss- größen (mm)	Druck- dichte (bar)	ADM (Nm)	Gewicht (kg)
CRA70105	Rohr-Doktor Extreme CPW 040	bis 40 mm	1-25	50,0	-	0,2
CRA70106	Rohr-Doktor Extreme CPW 100	bis 110 mm	1-25	50,0	-	0,4
CRA70107	Rohr-Doktor Extreme CPW 200	bis 200 mm	1-25	50,0	-	0,6

⚠ Der Rohr-Doktor Extreme wird als Grundausstattung in jedem Installateurwagen empfohlen. Bitte beachte die Gebrauchsanleitung, um mögliche Anwendungsfehler zu vermeiden.



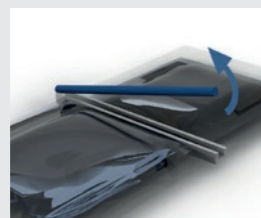


- ✓ Für kurz- oder langfristige Reparaturen
- ✓ Ideal für den Notdienst an Wochenenden
- ✓ Kompakte, kleine und stabile Verpackung
- ✓ Für alle Rohrarten geeignet
- ✓ Pflastergröße 10 cm x 15 cm
- ✓ Bei der Verwendung kein Werkzeug nötig
- ✓ Aushärtung: 15 - 30 Minuten

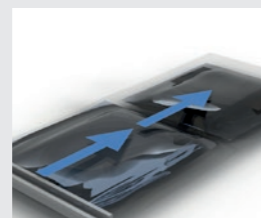
Funktionsweise



Digitale Produkt- und Funktionsübersicht zum Scannen.



Schadstelle vorab säubern und mit Sandpapier anrauen; mitgelieferte Handschuhe verwenden und Trennstab herauslösen. Wenn Masse fest, Beutel kurz in warmes Wasser legen.



Drücke die Flüssigkeit in den Abschnitt des Pflasters und knete den Beutel gut durch, bis die Masse warm wird.

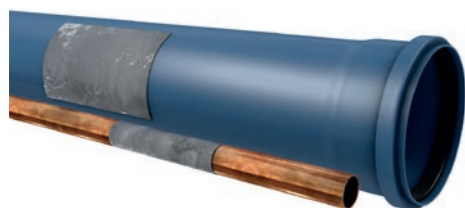


Beutel aufschneiden, durchsichtiges Rohr-Pflaster herausnehmen, aufklappen, auf die angeraute Schadstelle kleben / platzieren und fest andrücken.



Das Pflaster wird nach ca. 15 - 30 min ausgehärtet sein (je nach Temperatur der Umgebung). Die Schadstelle ist jetzt abgedichtet und für Druckstärken bis 7 bar belastbar.

Produktinformationen



Produktbeschreibung

Reparatur-Set für Flächen; dichtet alle Löcher und Risse von 1-24mm und von unterschiedlichen Flächenmaterialien, -werkstoffen oder -strukturen ab; Aushärtung: 15 - 30 Minuten; UV-beständig

Druckdichte	7 bar
Dichtungsmaterial	GFK (Glasfaserkunststoff)
Temperaturbeständigkeit	-60°C bis +210°C
Für Löcher und Risse	von 1 mm - 24 mm
Pflastergröße	10 cm x 15 cm
UV-beständig	✓

Artikelnummer	Artikelbezeichnung	A Pflastergröße (cm)	Für Rissgrößen (mm)	Druckdichte (bar)	ADM (Nm)	Gewicht (kg)
CRA70111	Rohr-Pflaster CRP 10/15	10 x 15	1-24	7,0	-	0,1

⚠ Bitte beachte beim Rohr-Pflaster die Gebrauchsanleitung, um mögliche Anwendungsfehler zu vermeiden. Wenn Flüssigkeit fest, Tüte kurz unter warmes Wasser halten.



Materialien



Edelstahl V2A

Der Edelstahl V2A (1.4301, AISI 304) ist ein austenitischer, säurebeständiger 18/10 Cr-Ni-Stahl, der durch einen niedrigen Kohlenstoffgehalt nach dem Schweißen auch ohne nachträgliche Wärmebehandlung interkristallin beständig ist.



Edelstahl V4A

Der Edelstahl V4A (1.4401, AISI 316) ist ein austenitischer rostfreier Stahl mit ausgezeichneter Korrosionsbeständigkeit. Es handelt sich wie bei V2A um einen Chrom-Nickel-Stahl jedoch mit Molybdänzusatz, was zu einer erhöhten Korrosionsbeständigkeit führt.



Aluminium

Aluminium ist ein silbrig-weißes Leichtmetall. Es ist das dritthäufigste Element und häufigste Metall in der Erdkruste. Obwohl das Metall sehr unedel ist, ist es durch Passivierung geschützt, so dass es bei Raumtemperatur nicht mit Luft oder Wasser reagiert.



TPE

Thermoplastische Elastomere sind Werkstoffe, bei denen elastische Polymerketten in thermoplastisches Material eingebunden sind. Gegenüber EPDM besitzen sie im Kurzzeitverhalten leicht schlechtere Materialeigenschaften, im Langzeitverhalten kehrt sich das Bild gegenüber EPDM allerdings um.



EPDM

Ethylen-Propylen-Dien-Kautschuk (EPDM) ist ein synthetischer Kautschuk. Die gesättigte Gerüststruktur führt zu Eigenschaften wie z. B. hoher UV- und Witterungsbeständigkeit sowie hoher thermischer Beständigkeit.



FKM

Fluorkarbon-Kautschuk (FKM) ist ein Misch-Polymerisat aus hoch fluoriertem Kohlenwasserstoff. Dies sorgt für eine sehr gute Medien-, Ozon-, Alterungs-, Temperatur- und Chemikalienbeständigkeit. Aufgrund der Zusammensetzung sowie dem Herstellungsprozess ist der Werkstoff gegenüber EPDM und TPE deutlich teurer.



NBR

Nitrilkautschuk (NBR) gehört zur Gruppe der Synthetik-Kautschuke. Die hergestellten Vulkanisate besitzen hohe Beständigkeit gegenüber Ölen, Fetten und Kohlenwasserstoffen, günstiges Alterungsverhalten und geringen Abrieb.



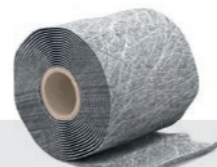
PVC

Polyvinylchlorid (PVC) ist ein thermoplastisches Polymer, das durch Kettenpolymerisation aus dem Monomer Vinylchlorid hergestellt wird. PVC ist beständig gegen Säuren, Laugen, Alkohol, Öl und Benzin.



PP

Polypropylen (PP) ist ein teilkristalliner Thermoplast und gehört zu der Gruppe der Polyolefine. PP hat eine hohe Steifigkeit, Härte und Festigkeit und ist beständig gegenüber fast allen organischen Lösungsmitteln und Fetten sowie den meisten Säuren und Laugen.



Glasfaserverstärkter Kunststoff

Glasfaserverstärkter Kunststoff (GFK) ist ein Faser-Kunststoff-Verbund aus einem Kunststoff und Glasfasern. Als Basis kommen duroplastische (z. B. Polyesterharz (UP) oder Epoxidharz) als auch thermoplastische (z. B. Polyamid) Kunststoffe zum Einsatz.

Normen

Norm DIN EN 16397

Diese Europäische Norm legt die Leistungsanforderungen an flexible Kupplungen, Übergangsbaueteile und Ausgleichsringe für die Verwendung mit Rohren und Formstücken in Entwässerungssystemen fest, die üblicherweise als Freispiegelleitungen und unter zeitweise erhöhtem Druck oberirdisch und erdverlegt innerhalb und außerhalb von Gebäuden betrieben werden und für den Anschluss von Rohrleitungen für folgende Zwecke vorgesehen sind:

- die Reparatur von beschädigten Rohrleitungen;
- den Anschluss von Rohrleitungen aus unterschiedlichen Werkstoffen und/oder Durchmessern;
- die Verbindung kurzer/geschnittener Rohrleitungslängen;
- die Verbindung spezifischer Rohrsysteme;
- die Verbindung nachträglich eingebauter vorgefertigter Abzweigungen.

Üblicherweise besteht eine Kupplung aus einem flexiblen Manschetten-Formteil oder einem extrudierten Teil mit zwei Spannbändern mit oder ohne Scherband. Durch die Spannbänder bildet die Manschette eine Abdichtung mit den zu verbindenden Rohren. Das Scherband bietet Widerstand gegen Scherkräfte. Anschlüsse können zwischen Rohren hergestellt werden, die nicht zufriedenstellend allein durch eine Kupplung verbunden werden können, mit ungleichen Größen oder Werkstoffen unter Verwendung eines geeigneten Ausgleichsrings oder eines Ausgleichsrings mit einer Kupplung oder eines geeigneten Übergangsbaueteils.

Diese Norm gliedert sich in zwei Teile:

Teil 1: Leistungsanforderungen, DIN EN 16397-1

Teil 2: Eigenschaften und Prüfung von flexiblen Kupplungen, Übergangsbaueteilen und Ausgleichsringen mit Metallband, DIN EN 16397-2

Norm DIN EN 681

Diese Norm spezifiziert die Anforderungen an die Werkstoffe, die in vulkanisierten Gummi-Dichtungen für:

- 1) Versorgung mit kaltem Wasser (bis 50 °C);
- 2) Versorgung mit heißem Trink- und Brauchwasser (bis 110 °C);
- 3) Systeme zur Entwässerung, Kanalisation und Regenwasserableitung ununterbrochener Durchfluss bis 45 °C und zeitweilig bis 95 °C verwendet werden.

Die verschiedenen Bezeichnungen der spezifizierten Dichtungen sind nach Typ, Anwendungen und Anforderungen definiert.

Norm DIN EN 295-4

Diese Europäische Norm legt Anforderungen für Übergangs- und Anschlussbauteile aus Steinzeug und/oder anderen geeigneten Werkstoffen fest, die mit Steinzeugrohren und -formstücken für erdverlegte Abwasserleitungen und -kanäle verwendet werden, die für die Ableitung von Abwasser (einschließlich häuslichem Abwasser, Oberflächenwasser und Regenwasser) als Freispiegelleitung und unter zeitweise erhöhtem Druck oder dauerhaft niedrigen Überdrücken betrieben werden.

Beständigkeit

Unterputz geeignet

Der Unterputz ist die unterste einer zwei- oder mehrlagigen Mörtelschicht, bestehend aus Unterputz und Oberputz, welche in getrennten Arbeitsgängen auf das Mauerwerk aufgebracht wird. „Unterputz geeignet“ bedeutet in diesem Fall, dass das Produkt bedenkenlos Unterputz verlegt bzw. einbetoniert werden kann.

Erdreich geeignet

Ist das Produkt „Erdreich geeignet“, so kann es Belastungen durch Verkehrslasten (sogenannte Scherlasten) im Erdreich standhalten. Es muss dennoch darauf geachtet werden, dass der punktuelle Druck auf das Produkt nicht zu groß ist (Behinderung des Durchflusses)

UV - Beständigkeit

Ultraviolettstrahlung, kurz Ultraviolett oder UV-Strahlung, umgangssprachlich auch ultraviolettes Licht, UV-Licht oder Schwarzlicht. Die UV-Strahlung, ein natürlicher Bestandteil der Sonnenstrahlung, hat auf nahezu alle Materialien Einfluss, die bei der Herstellung von technischen Produkten verwendet werden. Sind die Produkte UV-Beständig, so sind sie unempfindsam gegenüber UV-Strahlungen.

Qube Solutions Group

2, rue Kalchesbruck
L-1852 Luxembourg

☎ (+352) 20 40 20 32
☎ (+352) 20 40 20 33

www.qube-concretec.eu

Service commercial | Aussendienst

Pascal Streit | Sales Manager

☎ (+352) 661 16 24 19
☎ (+352) 20 40 20 33
✉ team.qube@qube-group.eu

Back Office | Innendienst

Pascale Blang | Purchase Manager

☎ (+352) 661 16 24 02
☎ (+352) 20 40 20 33
✉ team.qube@qube-group.eu

Direction | Management

Mike Baseggio | Gérant

☎ (+352) 621 48 48 10
☎ (+352) 20 40 20 33
✉ mike.baseggio@qube-group.eu

Service Soumissions

✉ soumissions@qube-concretec.eu

Sales Departement | Service Ventes

✉ team.qube@qube-group.eu

www.qube-group.eu



Erreurs de frappe, modifications techniques ou autres, sous réserve. Euro palettes et palettes grillagées sont facturées si aucun échange a lieu. Avec l'apparition de cette liste de produits, toutes les listes de produits précédentes perdent leur validité. Les informations que vous trouverez dans ce catalogue doivent être confirmées par nos employés, vu amélioration constante des produits par nos fournisseurs. Les instructions d'installation et autres informations ne peuvent être considérées que comme des recommandations. Ils ne remplacent pas l'expertise requise pour l'installation. Les instructions sont toujours actualisées et constamment mises à jour. Nous nous réservons donc expressément le droit d'apporter des modifications techniques sans préavis au client.

Schreibfehler, Irrtümer sowie technische oder sonstige Änderungen vorbehalten. Europaletten und Gitterboxen werden berechnet, falls kein Tausch erfolgt. Mit Erscheinen dieser Produktliste verlieren alle bisherigen Produktlisten ihre Gültigkeit. Informationen welche Sie in diesem Katalog finden, müssen durch unsere Mitarbeiter bestätigt werden da die Produkte durch unserer Lieferanten stets verbessert werden. Die Montageanleitungen sowie andere Informationen können nur als Empfehlung gelten. Sie ersetzt nicht das für die Montage erforderliche Fachwissen. Die Anleitung wird stets auf dem neuesten Stand der Technik gehalten und wird ständig aktualisiert. Technische Änderungen sind daher auch ohne vorherige Information des Kunden – ausdrücklich vorbehalten.