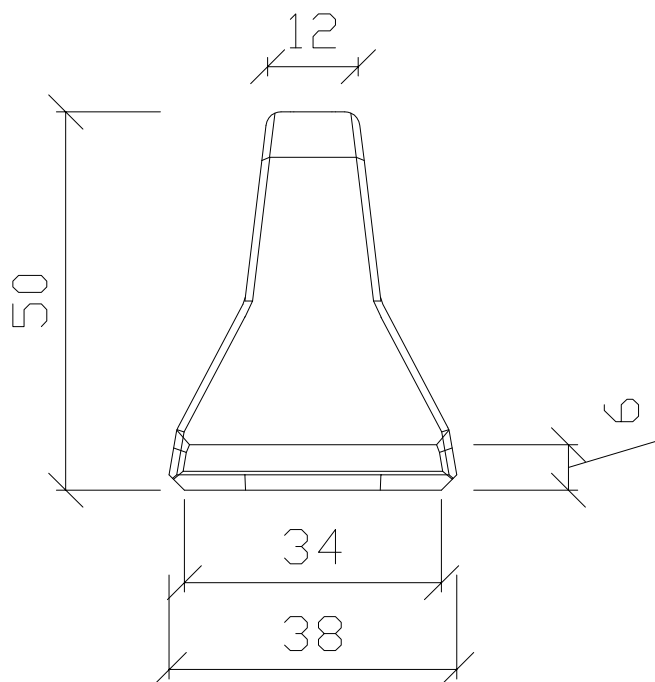




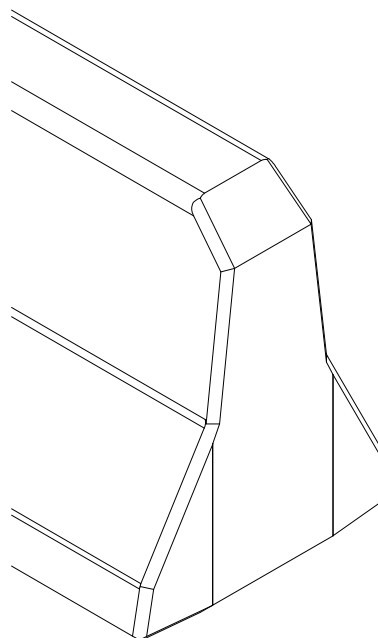
Coupe

Ech.: 1/10



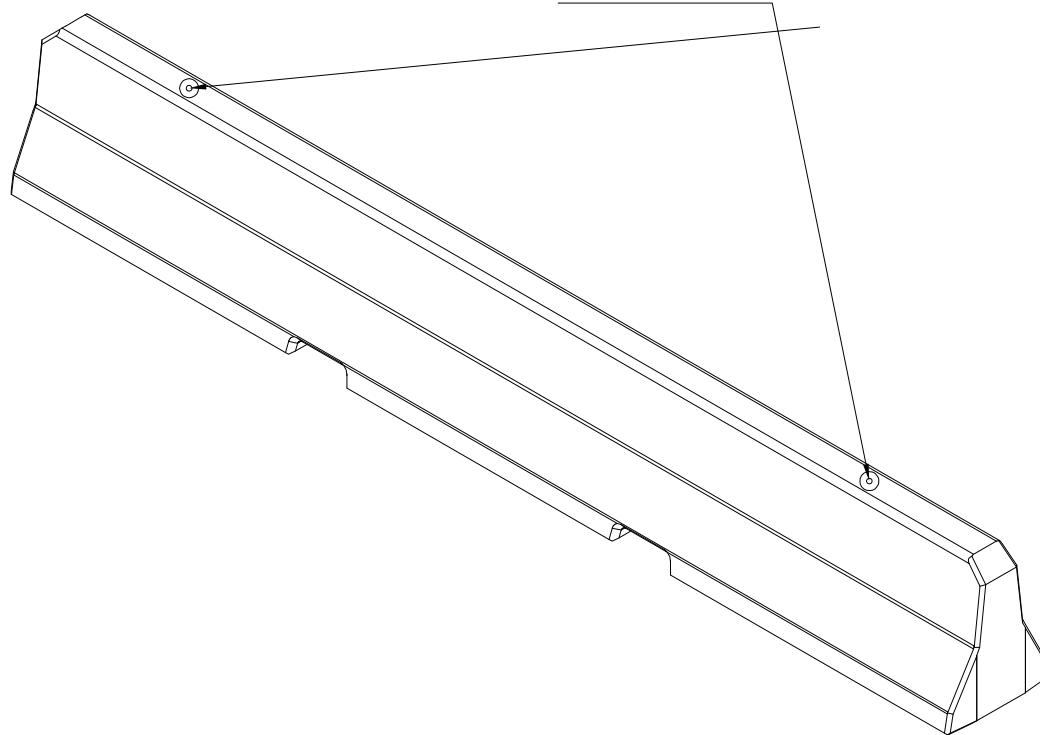
Détails

Ech.: 1/8



Perspective

2x KKA 1,3T



Classe de résistance: C 60/75
 Classe d'environnement: XA3, XF4
 Enrobage: 30mm
 Qualité d'acier: Fe B500



FICHE TECHNIQUE

Art.: CAW12 50x350

Ancre: 2xKKA 1,3t

Poids.: 920 kg

Client:

Réf.:

Signature:

Accord:

No.: 11827

No. version: FR-FR 20160819

