

Aufzugsmontageanker

Die Anschlagpunkte für den Aufzugbau dienen zur temporären Belastung durch angehängte Aufzugskabinen oder anderen Gegenständen bei Montage- und Wartungsarbeiten. Beim Aufzugbau hat die Sicherheit der ausführenden Monteure oberste Priorität und daher die Qualität der Lastanschlagpunkte ganz besondere Bedeutung. Lastösen eignen sich zudem zum einhängen der persönlichen Schutzausrüstung der Monteure.

Ihre Vorteile

- Lösungen zum Anhängen von Sachlasten und der persönlichen Schutzausrüstung
- Zulassungen und TÜV-Prüfungen vorhanden
- Zum einbetonieren oder zur nachträglichen Montage die richtigen Anschlagpunkte



Lastschlaufe LSP

Anwendung

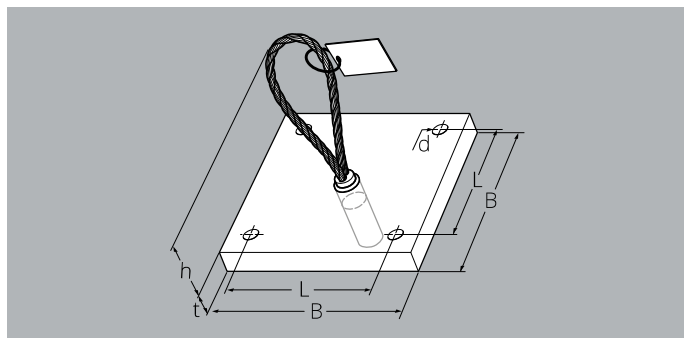
- Anschlagpunkt zum temporären Anhängen von Sachlasten bei Montage- und Wartungsarbeiten in Aufzugschächten
- Nachträglicher Einbau in Deckenunterflächen durch Anschrauben der Platte

Ihre Vorteile

- Flexibel durch nachträglichen Einbau
- Herausdrehen der Schlaufe unter Last konstruktiv ausgeschlossen
- Baumusterprüfung mit TÜV-Zertifikat

Bauteilempfehlung

Decke im Aufzugschacht



Lastschlaufe LSP – Stahl verzinkt

Bestell-Nr.	Typ	Tragfähigkeit WLL [kN]	Maße					Ladungs- träger [Stück]	Verp.- Einheit [Stück]	Gewicht ca. [kg/Stk.]	Preis [EUR/Stk.]
			h [mm]	t [mm]	B [mm]	L [mm]	d [mm]				
248928	LSP-10,0	10,0	130	15	150	120	9	40	40	2,75	103,50
248951	LSP-17,5	17,5	180	18	200	150	12	25	25	5,85	112,00
248953	LSP-25,0	25,0	215	20	250	190	14	15	15	10,40	147,00
248954	LSP-40,0	40,0	245	25	320	260	14	8	8	20,60	212,00

