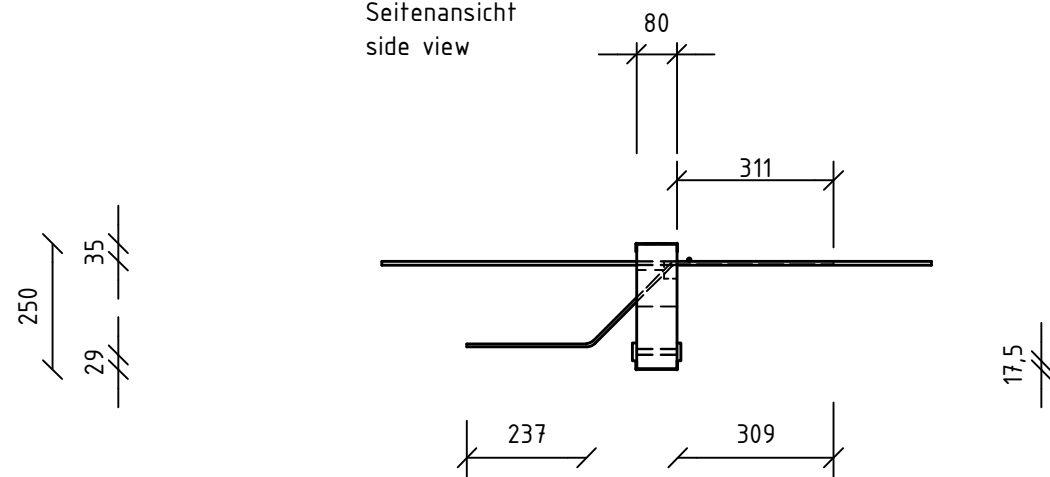
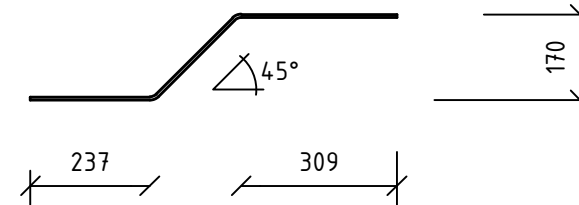


Außen outside ← Innen inside

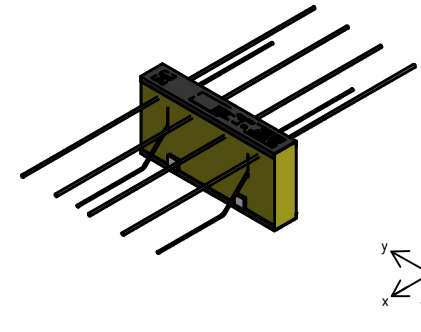
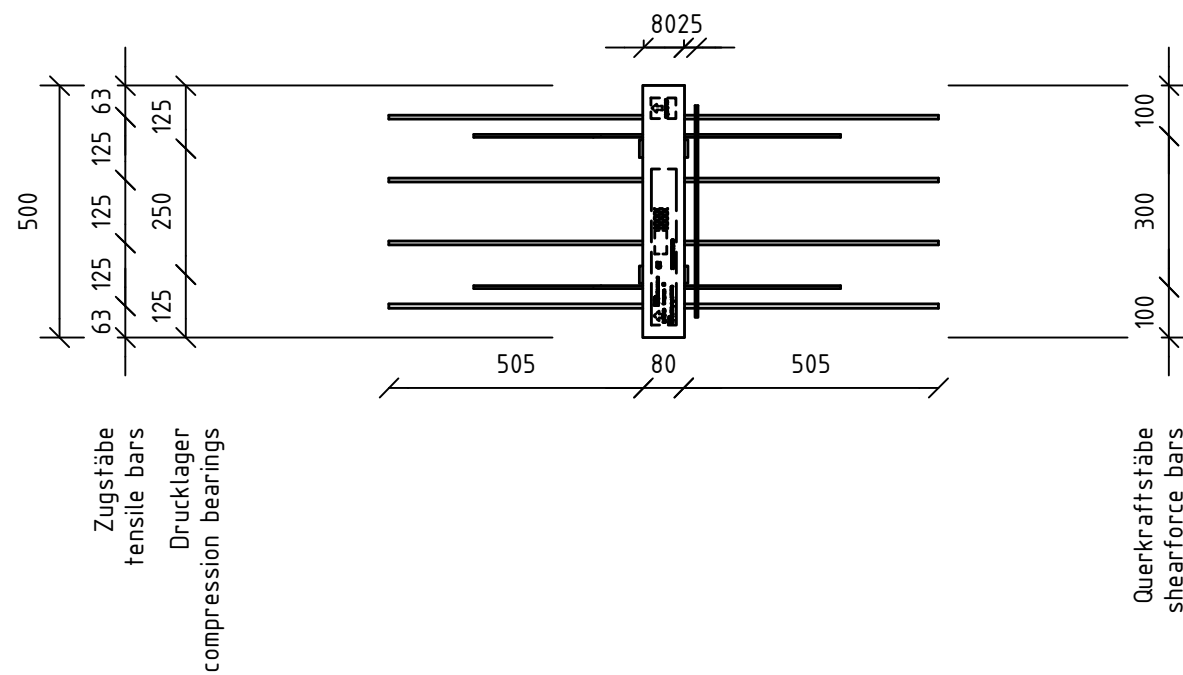
Seitenansicht side view



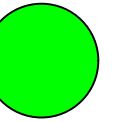
Querkraftstab  
shear force bar  
DBr = 6ds  
2 x Inox Querkraftstab H170/D6/W45



Draufsicht top view



Notes:



Egabox type		EU
MM10-K-VS-C35-h250-REI120-SW		
Elementhöhe: element height:	h = 250 mm	Zugstäbe: tensile bars: 4ø8
Elementlänge: element length:	l = 500 mm	Drucklager: compression bearings: 2ø12
Fugenbreite: insulation width:	f = 80 mm	Druckstäbe: compression bars: -
	c <sub>0</sub> = 35 mm	Querkraftstäbe: shear force bars: 2ø6
Betondeckung: concrete cover:	c <sub>u</sub> = 29 mm	Querkraftstäbe abhebend: shear force bars, lifting: -
	c <sub>u2</sub> = mm	Querkraftstäbe horizontal: shear force bars, horizontal: -
Dämmstoff: insulation material:	Steinwolle	Feuerwiderstandsklasse: fire-resistance: REI120
Gewicht je Element: weight per element:	4,8 kg	(abhebend) horizontal
pro Element: per element:	M <sub>Rdy</sub>	V <sub>Rdz</sub>
Betongüte: concrete:	kNm	kN
C20/25	0,0	0,0
C25/30	-21,5	24,3

Rev.	Date	Drn.	Details/Comments
------	------	------	------------------



Reference:		
Project:		
Title: MM_Konfigurator_Sonder_rev0 / -PV820M05010-		
Date: 11.05.2021	Drawn: RST	Checked:
Scale: 1 : 15	Dimension:	Page: A3
Copyright by MAX FRANK. All rights reserved		
www.maxfrank.com		