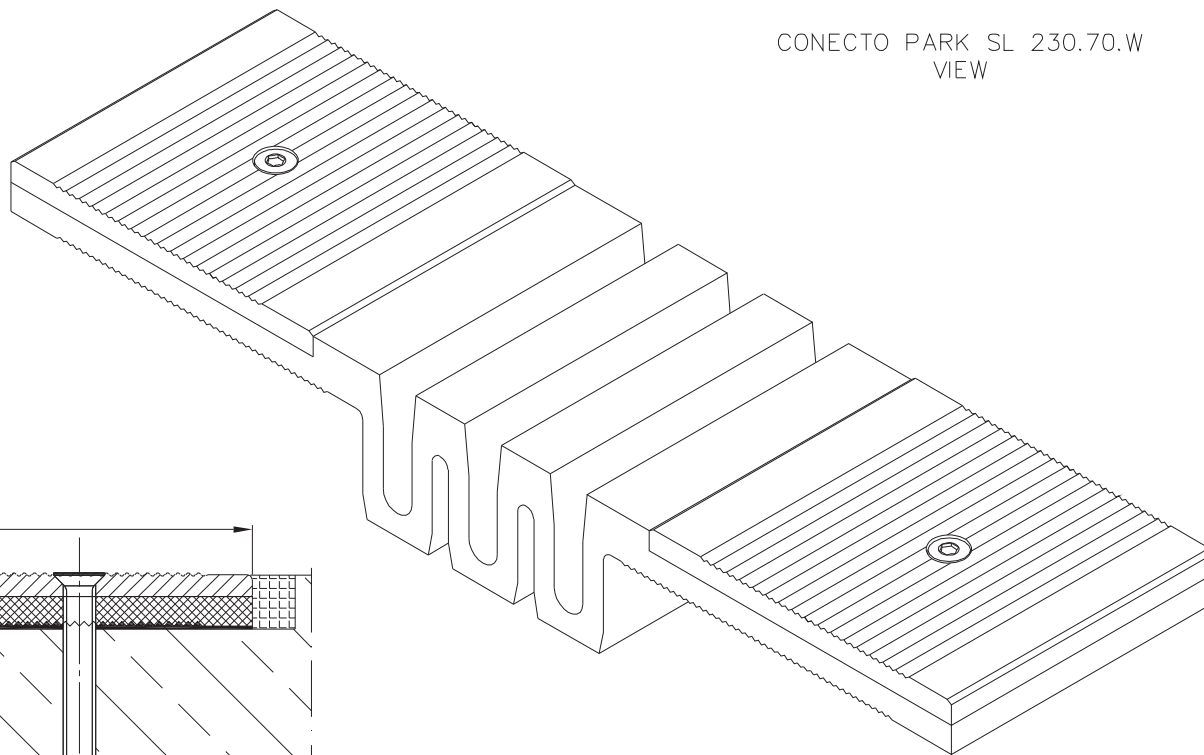


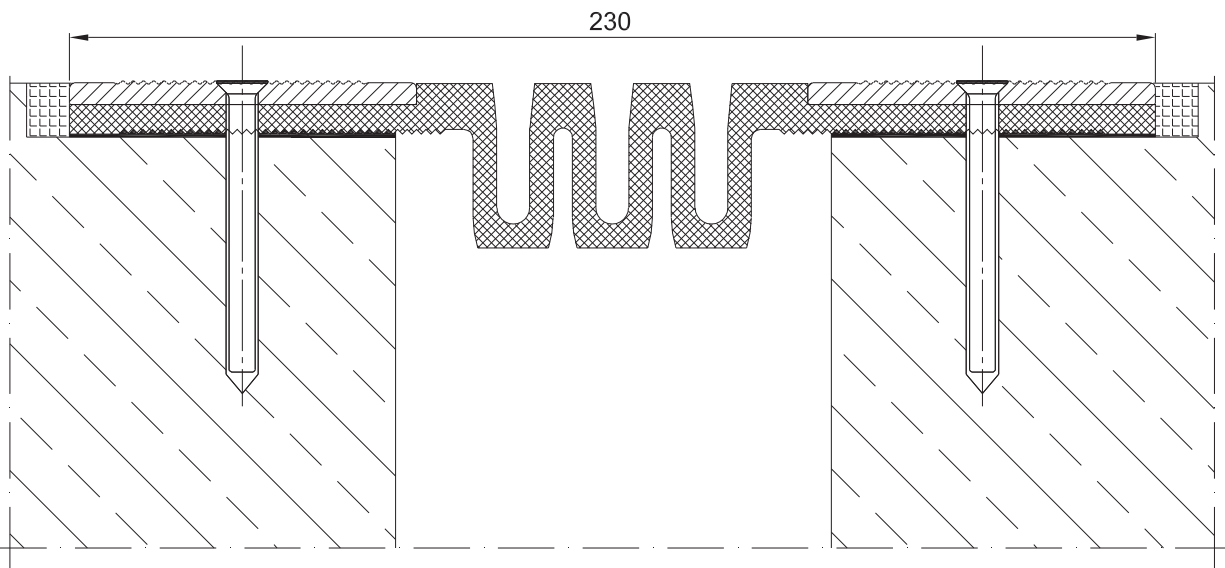
INFORMATION TABLE

Profile type	Visible element [mm]	Joint width [mm]	Method of installation	Installation height [mm]	Material type	Maximum load [KN]	Horizontal/Vertical compensation [mm]
SL 230.70.W	230	70+85	groove installation	groove 10	Aluminum, EPDM	600	90(±45) 40(±20)

CONECTO PARK SL 230.70.W
VIEW



CONECTO PARK SL 230.70.W
SECTION



KONTAKT W REGIONIE CONTACT IN REGION	Radostow Ole			608 696 024
ZATWIERDZIŁ APPROVED				
SPRĄDZIŁ CHECKED				
RYSOWAŁ DRAWN	Aleksandra Radziemska			
PROJEKTOWAŁ				
	NAZWIŚKO NAME	DATA DATE	PODPIS SIGNATURE	TELEFON PHONE

Rysunek i wszystkie informacje, które zawiera się własnością firmy Conecto Sp. z o.o.
 Powielanie w jakiegokolwiek postaci, całości, bądź części rysunku, wynagrodzenia za jego wykorzystanie.
 This drawing and all information contained here in, is the property of Conecto Sp. z o.o.
 Reproduction of this drawing in whole or part, or disclosure to a third party is not permitted without written authorization from the proprietor.
 Conecto Sp. z o.o. tel. +48 62 76 329 46 email: dztechniczny@profledyolacjhe.com.pl www.profledyolacjhe.com.pl

Conecto Park SL
230.70.W



ROZMIAR / SIZE A3	SKALA / SCALE 1:1	Wszystkie wymiary podano w [mm] All dimensions in [mm]
----------------------	----------------------	---

PROJEKT PROJECT	ZŁOŻENIE SUB ASSEMBLY	RYSunEK DRAWING	ARKUSZ SHEET	NER REV
--	--	01	1 Z OF 1	