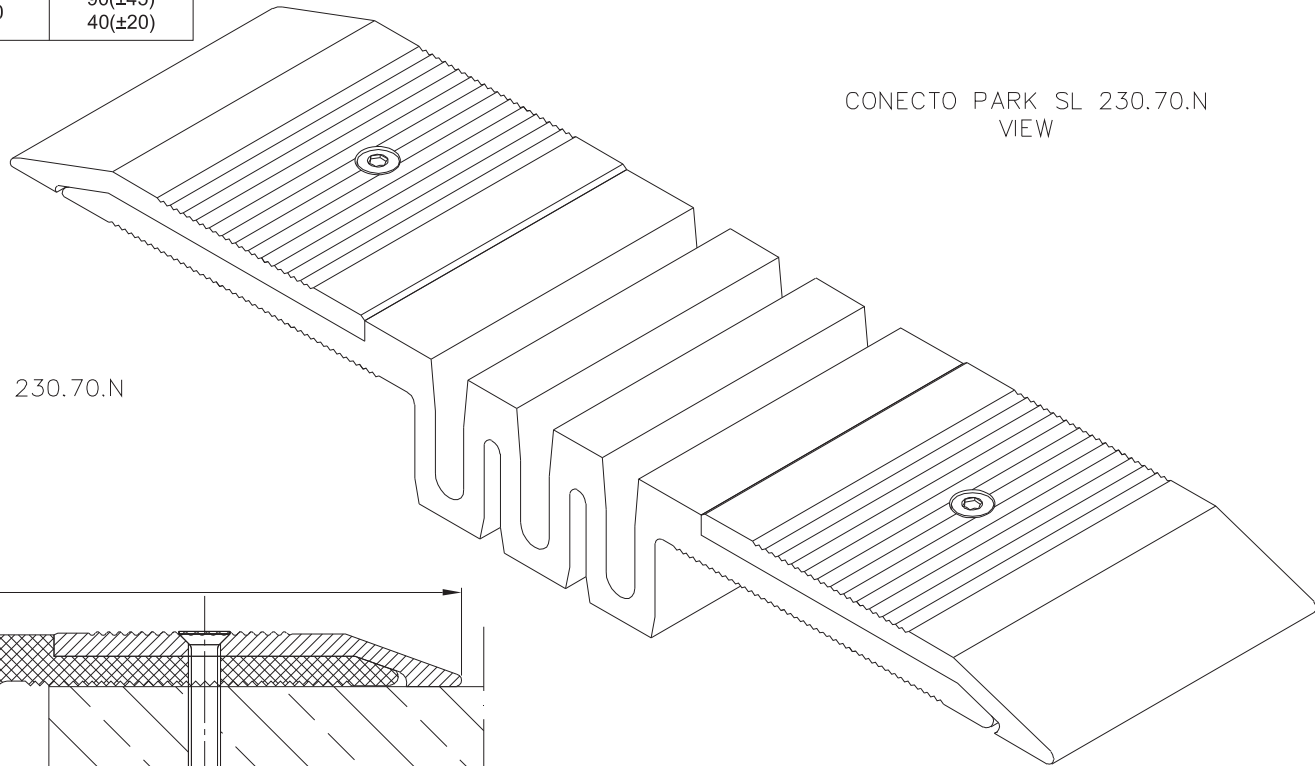


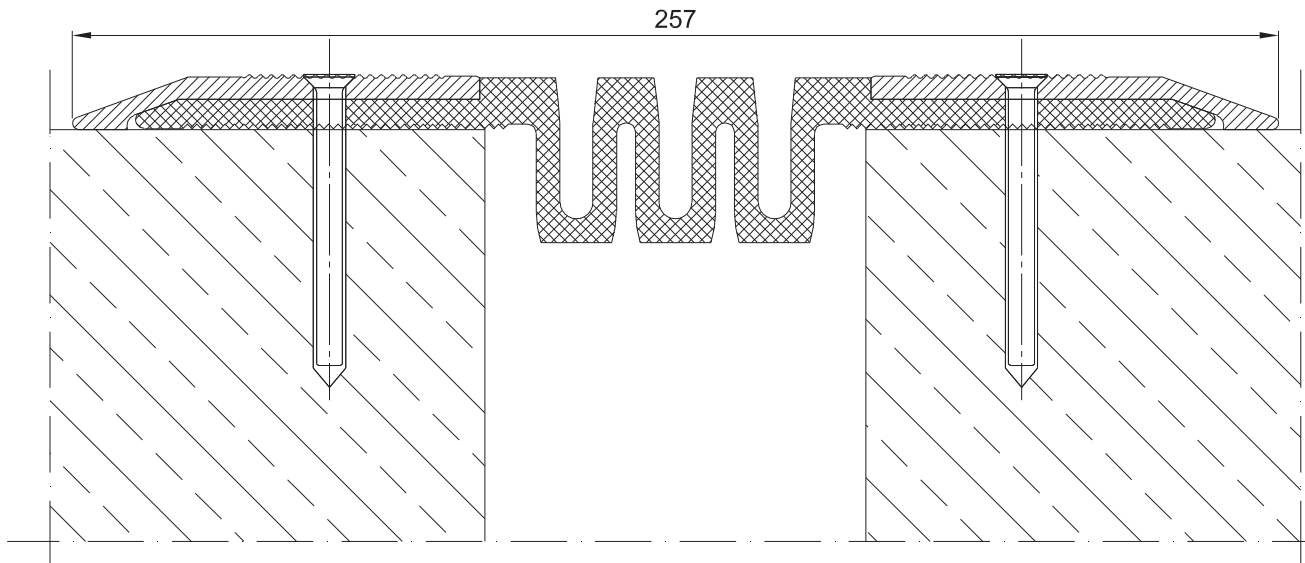
INFORMATION TABLE

Profile type	Visible element [mm]	Joint width [mm]	Method of installation	Installation height [mm]	Material type	Maximum load [KN]	Horizontal/Vertical compensation [mm]
SL 230.70.N	257	70±85	overlapping version	10	Aluminum, EPDM	600	90(±45) 40(±20)



CONECTO PARK SL 230.70.N
VIEW

CONECTO PARK SL 230.70.N
SECTION



KONTAKT W REGIONIE CONTACT IN REGION	Radostow Ole			608 696 024
ZATWIERDZIŁ APPROVED				
SPRĄDZIŁ CHECKED				
RYSOWAŁ DRAWN	Aleksandra Radziemska			
PROJEKTOWAŁ				
	NAZWIŚKO NAME	DATA DATE	PODPIS SIGNATURE	TELEFON PHONE
<small>Rysunek i wszystkie informacje, które zawiera są własnością firmy Conecto Sp. z o.o. Powielanie w jakiegokolwiek postaci, całości, bądź części rysunku, wyłączonej pisemnej zgody właściciela. This drawing and all information contained here in, is the property of Conecto sp. Reproduction of this drawing in whole or part, or disclosure to a third party is not permitted without written authorization from the proprietor. Conecto Sp. z o.o. tel. +48 62 76 329 46 email: dztechniczny@proffledyotacjyhe.com.pl www.proffledyotacjyhe.com.pl</small>				

Conecto Park SL
230.70.N

		PROJEKT	PROJECT	ZŁOŻENIE	SUB ASSEMBLY	RYSUNEK	DRAWING	ARKUSZ SHEET	HER REV
--	--	--	--	01		1	Z OF	1	

ROZMIAR / SIZE: A3
SKALA / SCALE: 1:1
Wszystkie wymiary podano w [mm]
All dimensions in [mm]