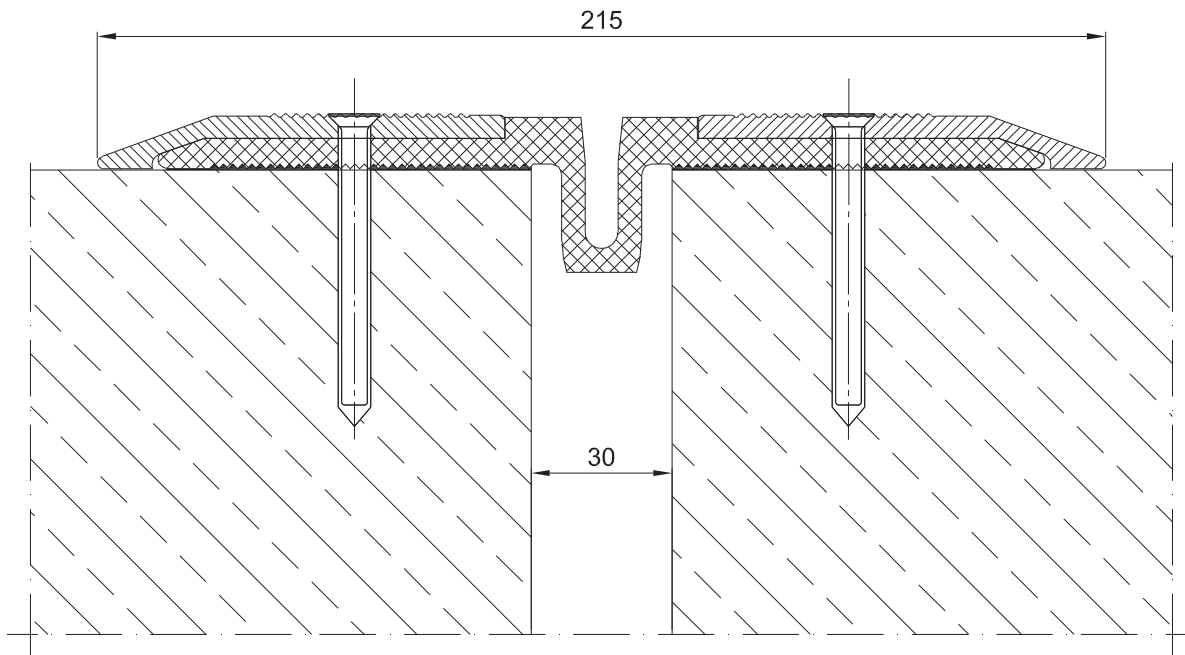


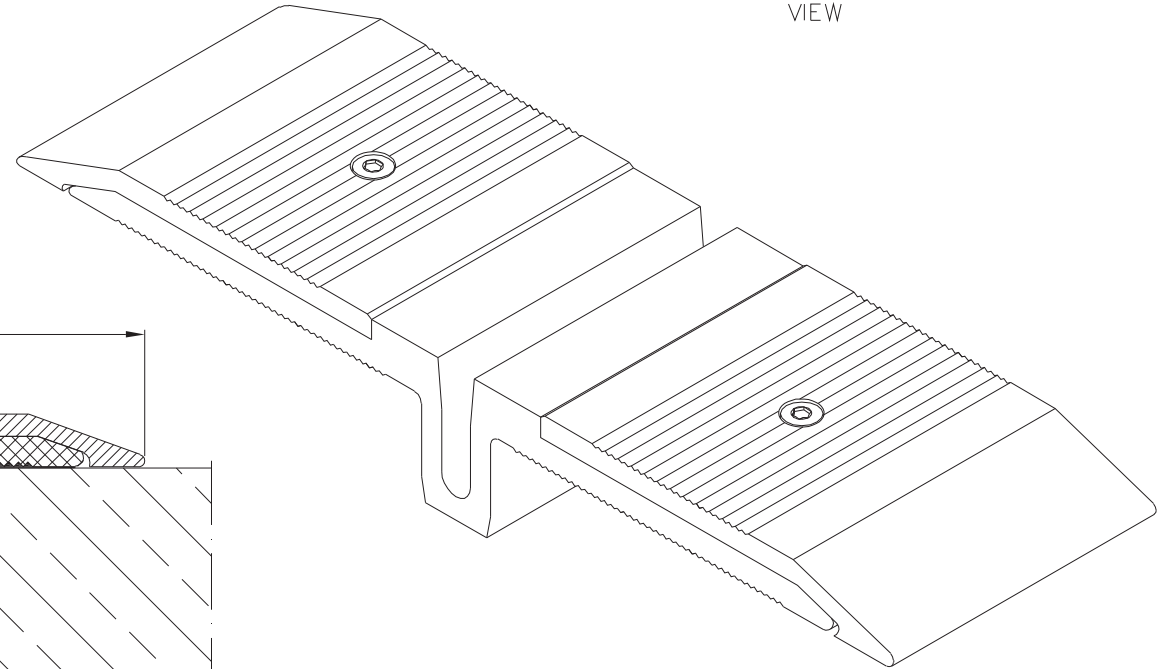
INFORMATION TABLE

Profile type	Visible element [mm]	Joint width [mm]	Base width [mm]	Installation height [mm]	Material type	Maximum load [kN]	Horizontal/Vertical compensation [mm]
SL190.30.N	215	20+40	overlapping version	10	Aluminum, EPDM	600	40(±20) 30(±15)

CONECTO SL 190.30.N
SECTION



CONECTO SL 190.30.N
VIEW



KONTAKT W REGIONIE CONTACT IN REGION	Radostow Ole			608 696 024
ZATWIERDZIŁ APPROVED				
SPRĄDZIŁ CHECKED				
RYSOWAŁ DRAWN	Aleksandra Radziemska			
PROJEKTOWAŁ				
	NAZWIŚKO NAME	DATA	PODPIS SIGNATURE	TELEFON PHONE
<small>Rysunek i wszystkie informacje, które zawiera są własnością firmy Conecto Sp. z o.o. Powielanie w jakiegokolwiek postaci (całości, bądź części) rysunku, wynagrodzeniem za jego wykorzystanie. Reproduction of this drawing in whole or part, or disclosure to a third party is not permitted without written authorization from the proprietor. Conecto Sp. z o.o. tel. +48 62 76 329 46 email: dztechniczny@profledyolotyje.com.pl www.profledyolotyje.com.pl</small>				

Expansion joint Conecto SL 190.30.N



ROZMIAR / SIZE A3	SKALA / SCALE 1:1	Wszystkie wymiary podano w [mm] All dimensions in [mm]
----------------------	----------------------	---

PROJEKT PROJECT	ZŁOŻENIE SUB ASSEMBLY	RYSUNEK DRAWING	ARKUSZ SHEET	NR REV
--	--	01	1 Z OF 1	