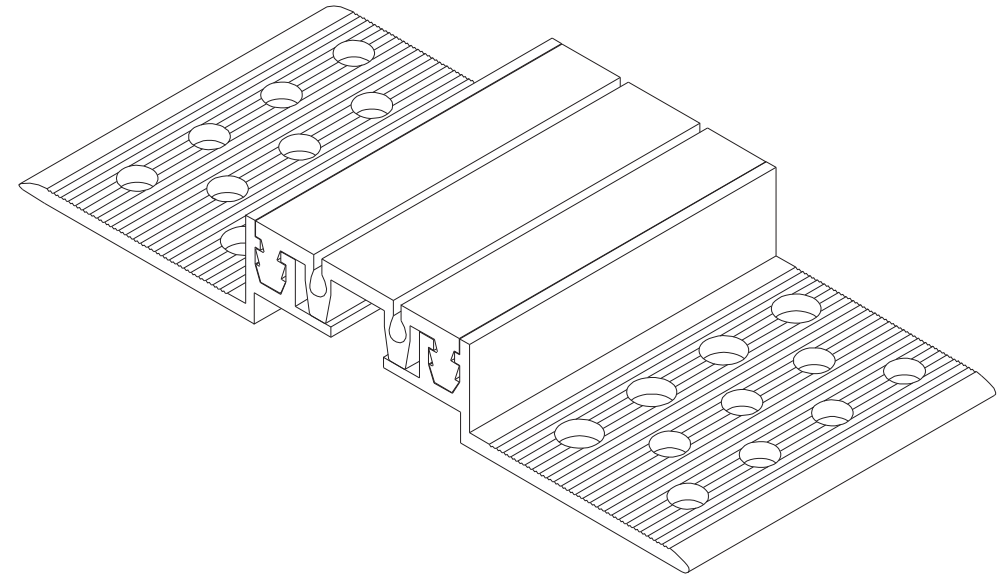


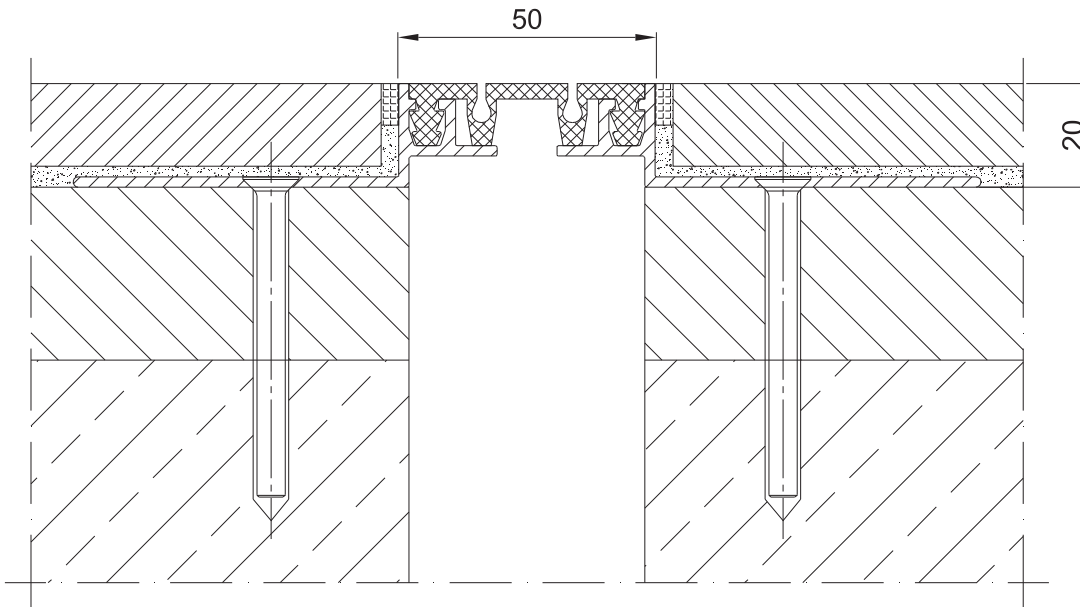
INFORMATION TABLE

Profile type	Visible element [mm]	Joint width [mm]	Base width [mm]	Installation height [mm]	Material type	Maximum load [kN]	Horizontal/Vertical compensation [mm]
EL 50.8.20	50	50	175	20	Aluminum, modified PVC	30	16(±8) 16(±8)

CONECTO EL 50.8.20  
VIEW



CONECTO EL 50.8.20  
SECTION



KONTAKT W REGIONIE CONTACT IN REGION	Radosław Ole			608 696 024
ZATWIERDZIŁ APPROVED				
SPRAWDZIŁ CHECKED				
PRYSYCHAŁ DRAWN	Aleksandra Radziemska			
PROJEKTOWAŁ				
	NAZWIŚKO NAME	DATA DATE	PODPIS SIGNATURE	TELEFON PHONE

Expansion joint Conecto Elasto 50.8.20



Rysunek i wszystkie informacje, które zawiera są własnością firmy Conecto Sp. z o.o.  
Powielanie w jakiejkolwiek postaci całości, bądź części rysunku wymaga pisemnej zgody Właściciela.  
This drawing and all information contained here in, is the property of Conecto Ltd.  
Reproduction of this drawing in whole or part, or disclosure to a third party is not permitted without written authorization from the proprietor.  
Conecto Sp. z o.o. tel. +48 62 76 329 46 email: dztechniczny@profilalacjy.com.pl www.profilalacjy.com.pl

ROZMIAR / SIZE A3	SKALA / SCALE 1:1	Wszystkie wymiary podano w [ mm ] All dimensions in [ mm ]
----------------------	----------------------	---

PROJEKT PROJECT	ZŁOŻENIE SUB ASSEMBLY	RYSUNEK DRAWING	ARKUSZ SHEET	WER REV
--	--	01	1 Z OF 1	