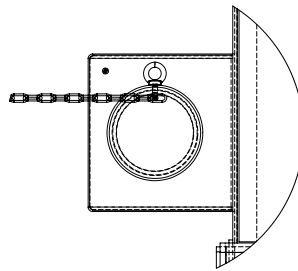
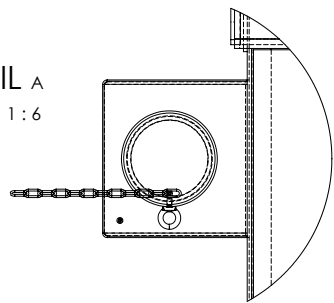
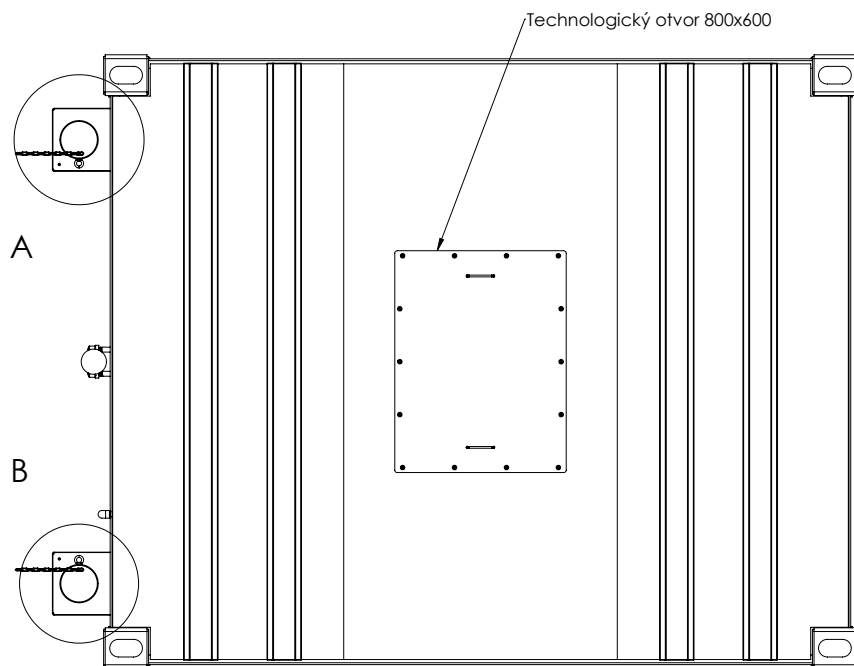
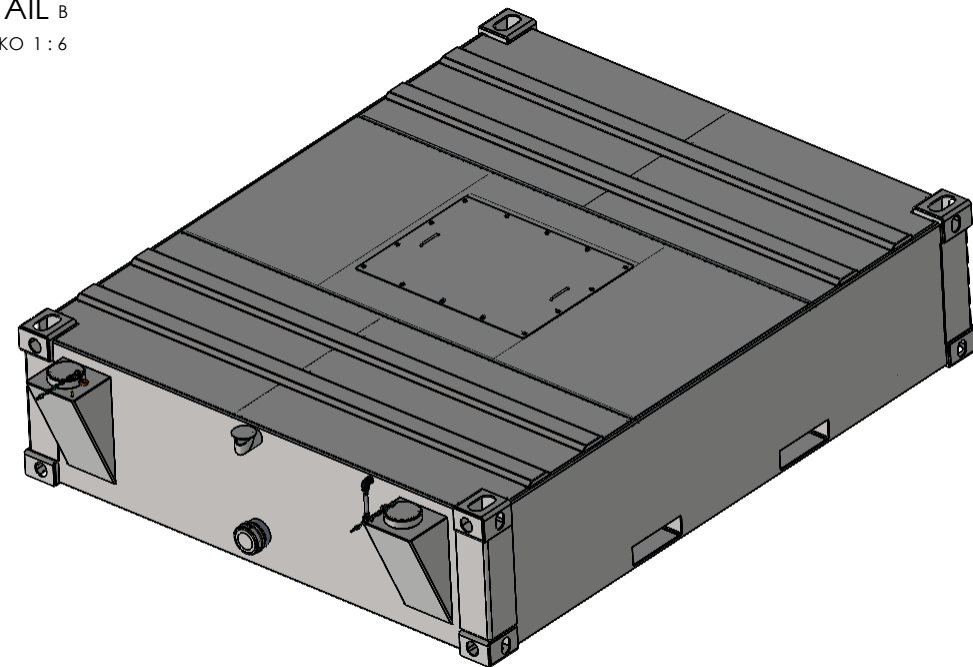



DETAIL A
MĚŘITKO 1:6



DETAIL B
MĚŘITKO 1:6



		NÁZOV		
		10 FT KLASIK		
		PROJEKT		
		10 FT KLASIK		
		POVRCH		
		PRESNOST' ISO 2768 C		
		TOLERANCIE ISO 668:2013(E)		
				
MIERKA	HMOTNOST' KG	DÁTUM	FORMÁT	LIST
1:20	652.83	3. 2. 2021	A3	A3