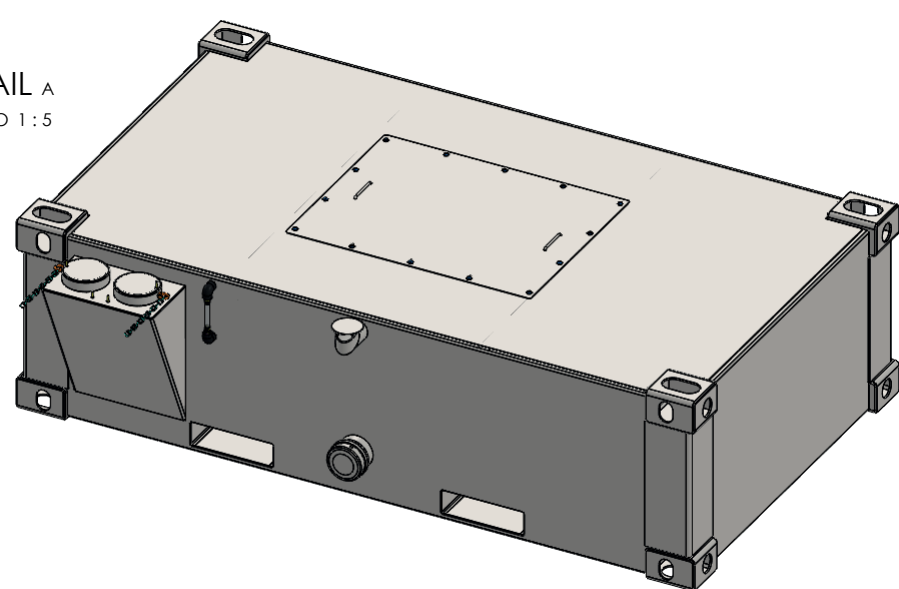


DETAIL A  
MĚŘÍTKO 1:5



		NÁZOV		08FT KLASIK	
		PROJEKT		08FT KLASIK	
MIERKA		HMOTNOST		DÁTUM	
1:20		381.61 KG		22. 2. 2021	
POVRCH		PRESNOST		FORMÁT	
		ISO 2768 C		LIST	
		TOLERANCIE		ISO 668:2013(E)	