
Anlage Nr. 1

Montageanleitung

der Containertreppe



.....
(Ausgeföhrt von)

.....
(Unterschrift)

.....
(Geprüft von)

.....
(Unterschrift)

.....
(Gebilligt von)

.....
(Unterschrift)

Inhaltsverzeichnis

1.	Montageanleitung	4
2.	Bestandteile des Containertreppe-Systems.	8
3.	Verzeichnis der zur Montage von Containertreppe erforderlichen Werkzeuge.	18
4.	Montagearbeiten bei einzelnen Elementen des Containertreppe-Systems.	18
4.1.	Montage der Stützen.....	19
4.2.	Montage der Bühnen.....	20
4.3.	Montage der Säulen	23
4.4.	Montage der Treppe.....	26
4.5.	Montage des Verbindungsstücks LP	28
4.6.	Montage des Verbindungsstücks LP ₂ /LP ₃	29
4.7.	Montage der Absperrungen	30

Tabelle der Änderungen

Lfd. Nr.	NAME, VORNAME	ABTEILUNG	ÄNDERUNGS-DATUM	UMFANG DER ÄNDERUNG	ANMERKUNGEN
1					
2					
3					
4					
5					
6					
7					
8					
9					
10					
11					
12					
13					
14					
15					

1. Montageanleitung

Die vorliegende Montageanleitung ist eine Anlage zur bewegungstechnischen Dokumentation des Containertreppe-Systems der Firma TLC.

Die Containertreppe besteht aus einzelner Elemente gemäß der Spezifikation, die mit der Treppe mitgeliefert wird. Das System verfügt über Schraubverbindungen und Bolzen. Das System wird in Form von einzelnen Bauelementen wie Bühnen, Absperungen, Stufen, Verbindungsstücke, Treppenaufgänge, Säulen geliefert. Die Elemente werden nach bestimmter Reihenfolge montiert.

Die Containertreppe als Modulkonstruktion kann nach Belieben konfiguriert werden. Die Einstellungen einzelner Konfigurationen sollten der bewegungstechnischen Dokumentation entsprechen. Unten wurden 7 grundsätzliche Konfigurationen der Containertreppe dargestellt.

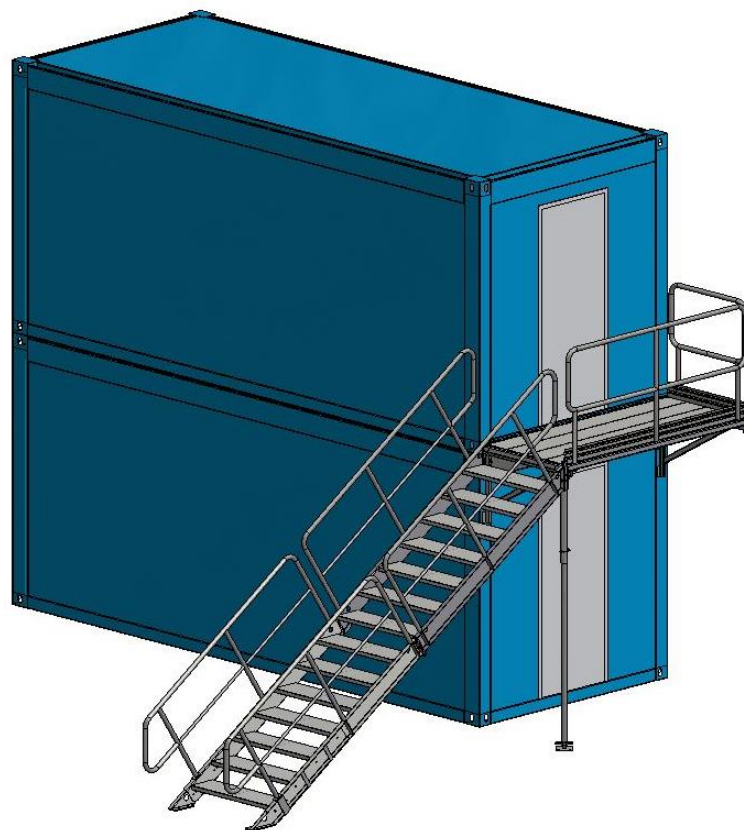
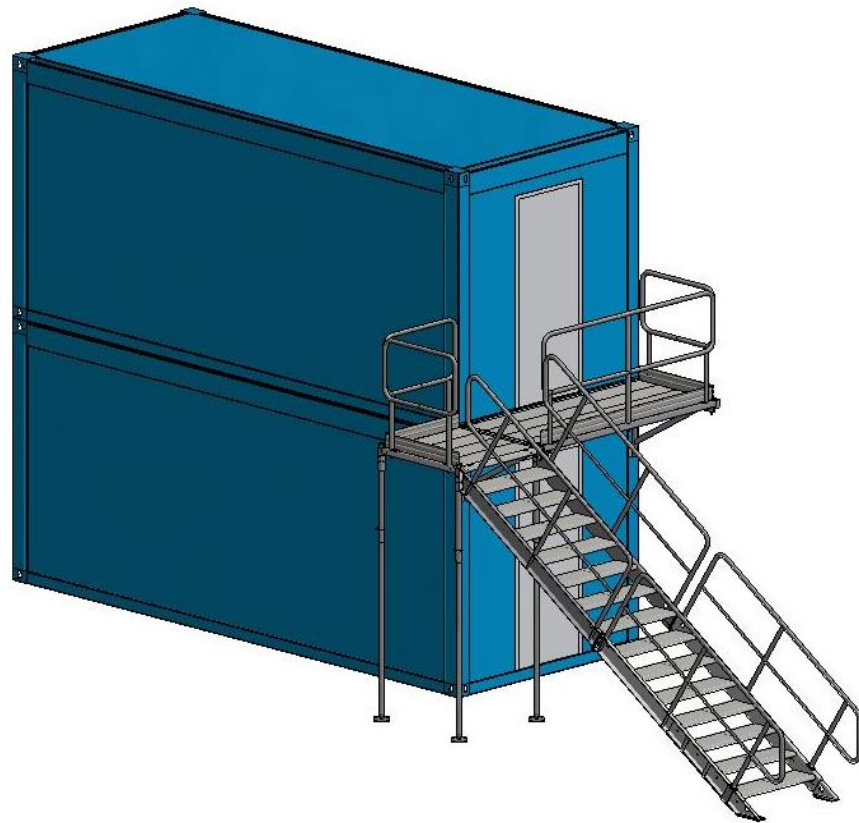
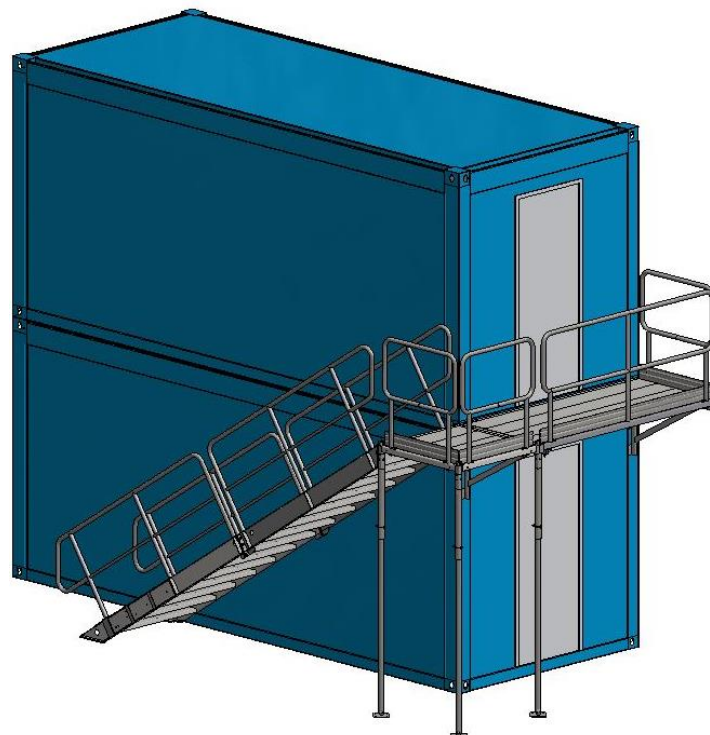


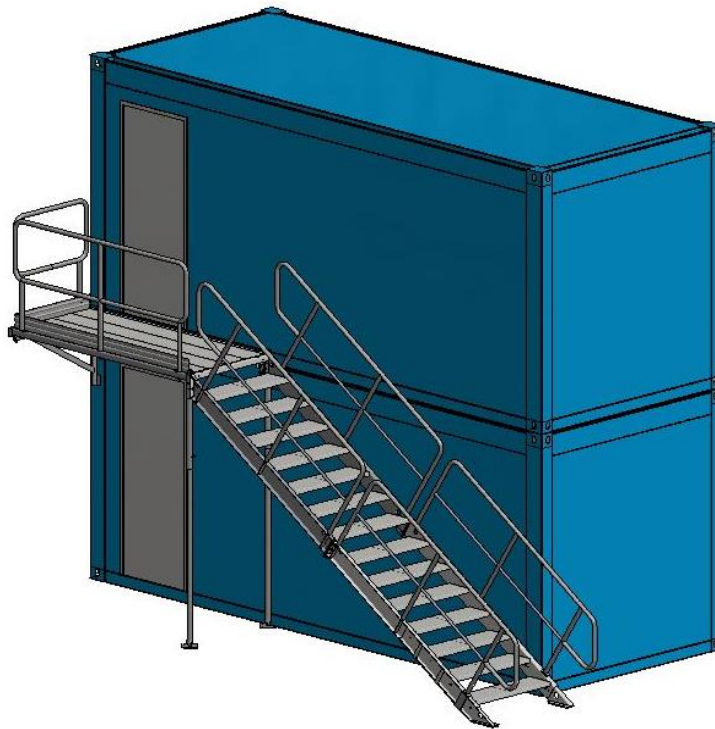
Abbildung 1. Konfiguration 1



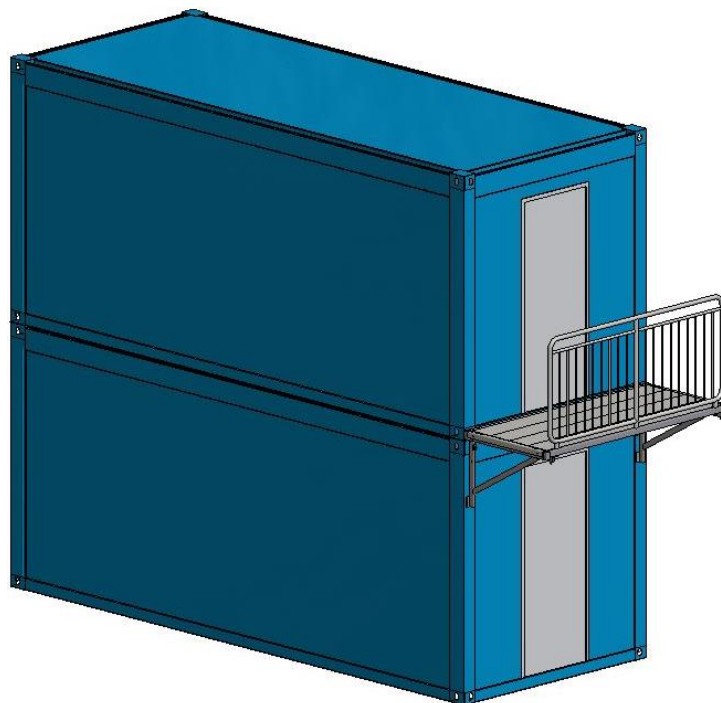
Abblindung 1. Konfiguration 2



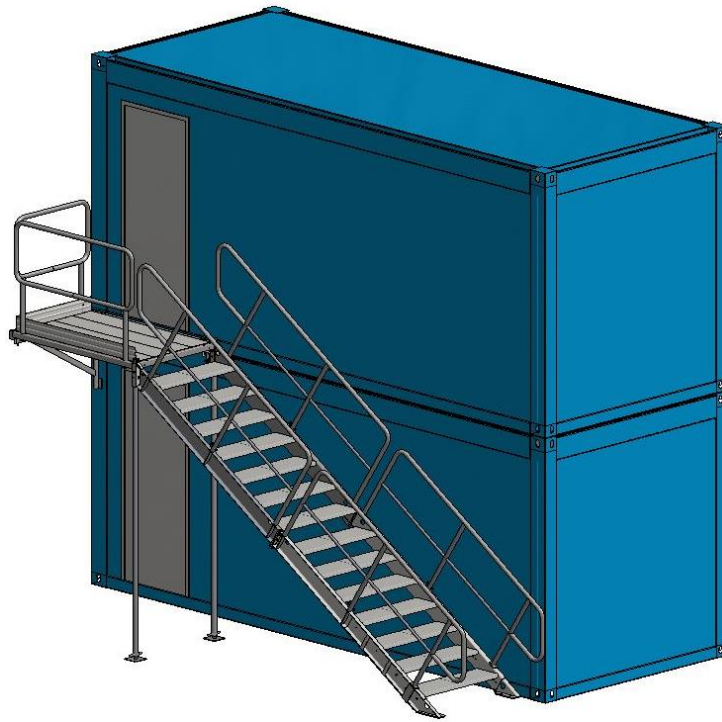
Abblindung 1. Konfiguration 3



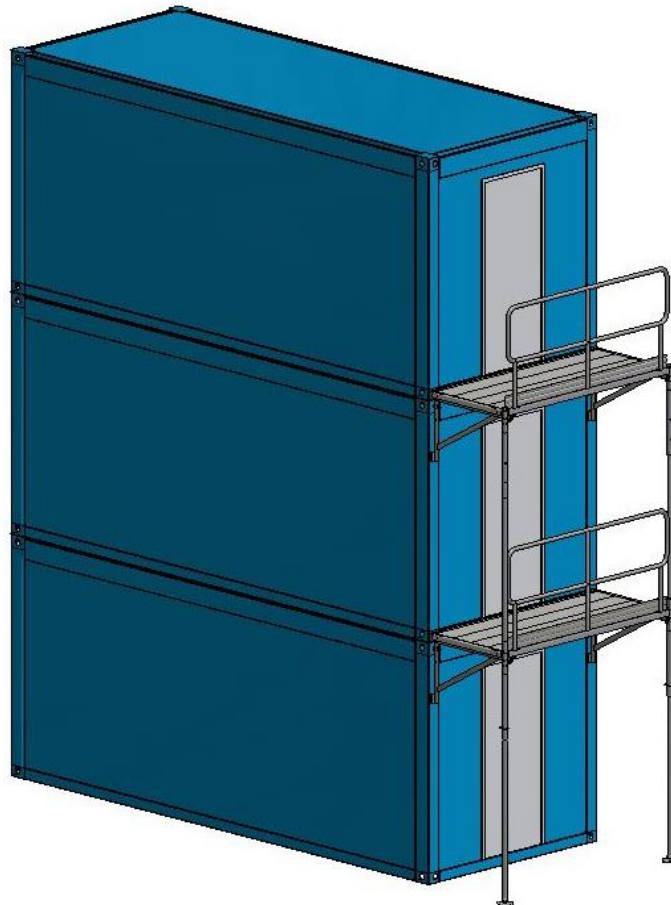
Abblindung 1. Konfiguration 4



Abblindung 1. Konfiguration 5



Abblindung 1. Konfiguration 6



Abblindung 1. Konfiguration 7

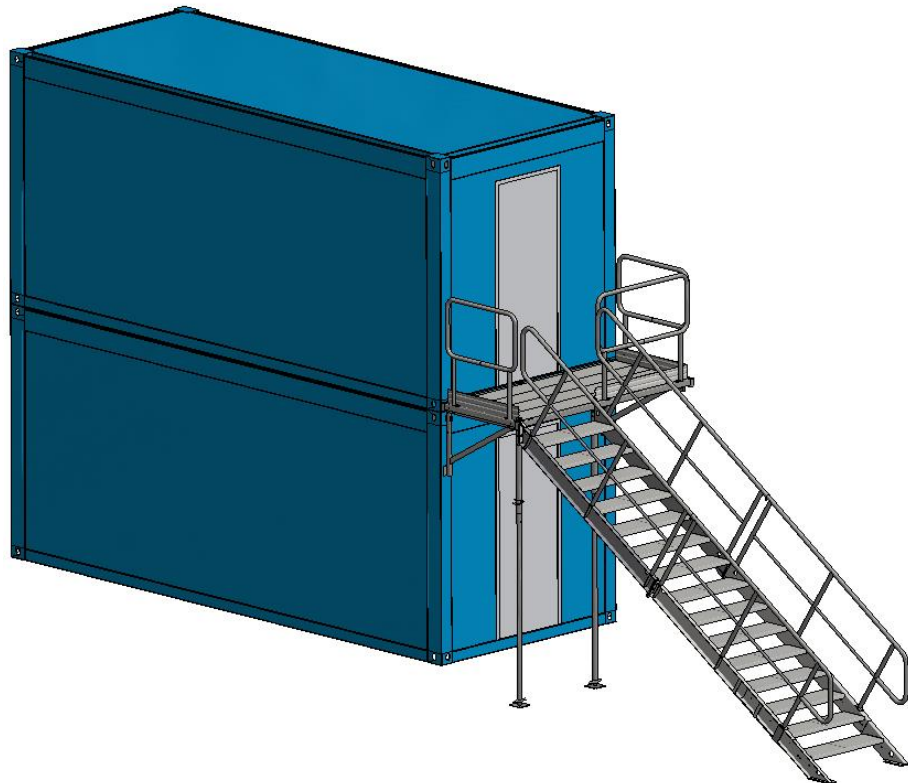


Abbildung 1. Konfiguration 8

2. Bestandteile des Containertreppe-Systems.

Das Verzeichnis der Bestandteile aus der Tabelle 1 stellt die einzelnen Bestandteile des Containertreppe-Systems sowie deren montierte Mengen je nach Konfiguration und dem vom Kunden bestellten Typ dar (zur Auswahl aus der Spalte Kennzeichnung, Beschreibung des Elements).

Tabelle 1. Verzeichnis der Bestandteile

Lfd. Nr.	Kennzeichnung	Beschreibung des Elements	Konfiguration							
			1	2	3	4	5	6	7	8
Elemente des Containertreppe-Systems										
1	P-SK5-SB-FG1.1	Treppen-Modul 1100 oben	1	1	1	1	0	1	0	1
	P-SK5-SB-FG1.2	Treppen-Modul 1200 oben								
2	P-SK5-SB-FD1.1	Treppen-Modul 1100 unten	1	1	1	1	0	1	0	1
	P-SK5-SB-FD1.2	Treppen-Modul 1200 unten								
3	P-SK5-SB-FR1.1/A	Treppenfuß links	1	1	1	1	0	1	0	1
4	P-SK5-SB-FR1.1/B	Treppenfuß rechts	1	1	1	1	0	1	0	1
5	P-SK5-PD1.1	Bühne 1100x1100	0	1	1	0	0	0	0	0
	P-SK5-PD1.2	Bühne 1200x1200								
6	P-SK5-PD2.4	Bühne 2440x1100	1	1	1	1	1	0	1	1
	P-SK5-PD2.4-1.2	Bühne 2440x1200								
7	P-SK5-PD1.69	Bühne 1690x1100	0	0	0	0	0	1	0	0
	P-SK5-PD1.69x1.2	Bühne 1690x1200								
8	P-SK5-WT1.1	Bühnenstütze 1100	2	2	2	1	2	1	4	2
	P-SK5-WT-1100-ML P-SK5-WT-1100-MP	Komplett der Bühnenstütze 1100 links + rechts für Seecontainer	1	1	1	1	1	1	2	1
9	P-SK5-WT1.2	Bühnenstütze 1200	2	2	2	1	2	1	4	2
	P-SK5-WT-1200-ML P-SK5-WT-1200-MP	Komplett der Bühnenstütze 1200 links + rechts für Seecontainer	1	1	1	1	1	1	2	1
10	P-SK5-PR	Säule 01	1	3	3	1	0	1	2	2
11	P-SK5-PR2	Säule 02	0	0	0	0	0	0	2	0
12	P-SK5-BS-1	Treppenabsperung 01 industrielle	2	2	2	2	0	2	0	1
	P-SK5-BS-B-1	Treppenabsperung 01 sichere								
13	P-SK5-BS-2	Treppenabsperung 02 industrielle	2	2	2	2	0	2	0	1
	P-SK5-BS-B-2	Treppenabsperung 02 sichere								
14	P-SK5-BP1.1	Bühnenabsperung 1100x1100 industrielle	1	3	3	1	0	1	0	2
	P-SK5-BP1.1-B	Bühnenabsperung 1100x1100 sichere								
	P-SK5-BP1.2	Bühnenabsperung 1200x1200 industrielle								
	P-SK5-BP1.2-B	Bühnenabsperung 1200x1200 sichere								
15	P-SK5-BP2.4	Bühnenabsperung 2440 industrielle	1	1	1	1	1	0	1	1
	P-SK5-BP2.4-B	Bühnenabsperung 2440 sichere								
16	P-SK5-BP1.69	Bühnenabsperung 1690 industrielle	0	0	0	0	0	1	0	0
	P-SK5-BP1.69-B	Bühnenabsperung 1690 sichere								
17	P-SK5-LP	Verbindungsstück LP1	1	2	2	1	1	1	2	1
18	P-SK5-LP2/P-SK5-LP3	Verbindungsstück LP2/LP3	0	0	0	1	0	1	0	0
19	ZW	Stützenklemme	2	2	2	1	2	1	4	2
20	P-SK5-PK	PK-Unterlage	4	8	8	2	8	2	10	2
21	P-SK5-BP1.28	Bühnenabsperung 1280 industrielle	0	0	0	0	0	0	0	1
	P-SK5-BP1.28-B	Bühnenabsperung 1280 sichere								
22	P-SK5-BP1.04	Bühnenabsperung 1040 industrielle	0	0	0	0	0	0	0	1
	P-SK5-BP1.04-B	Bühnenabsperung 1040 sichere								

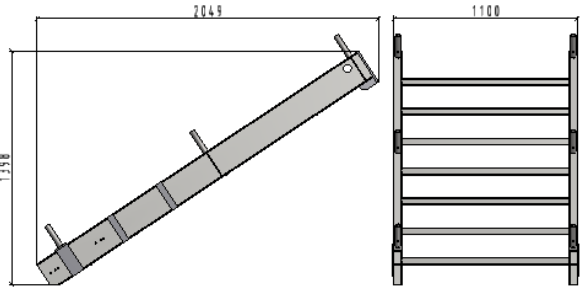
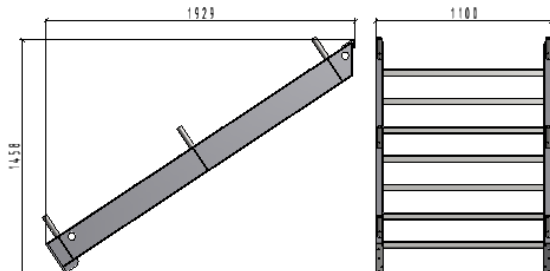
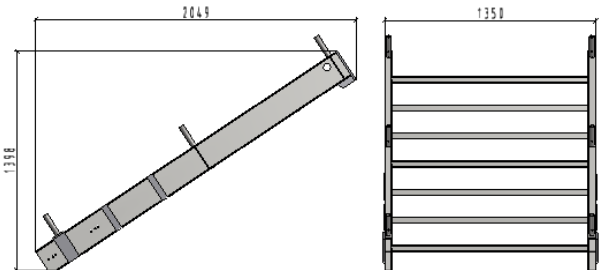
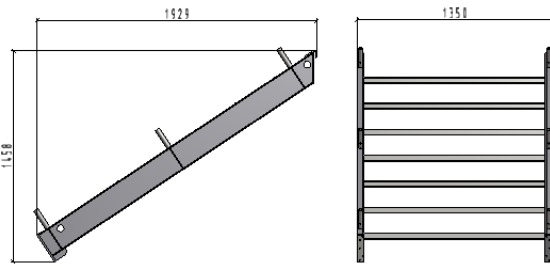
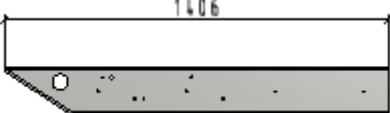

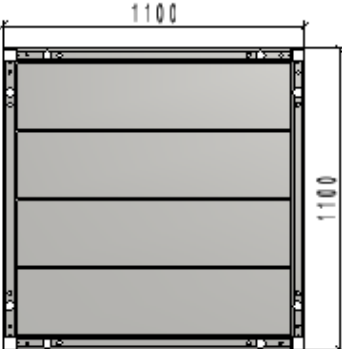
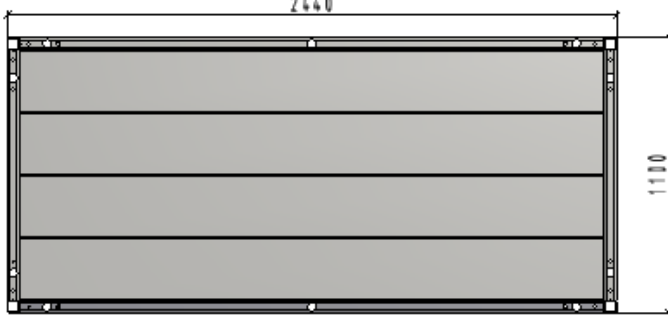
Tabelle 2. Verzeichnis der Verbindungsstücke

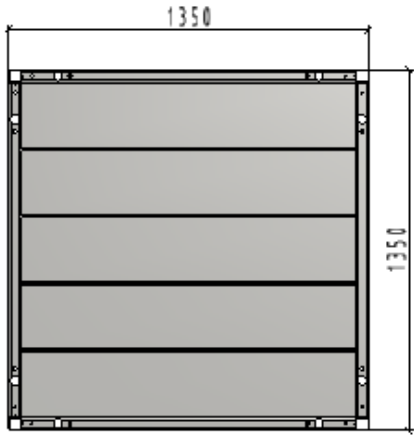
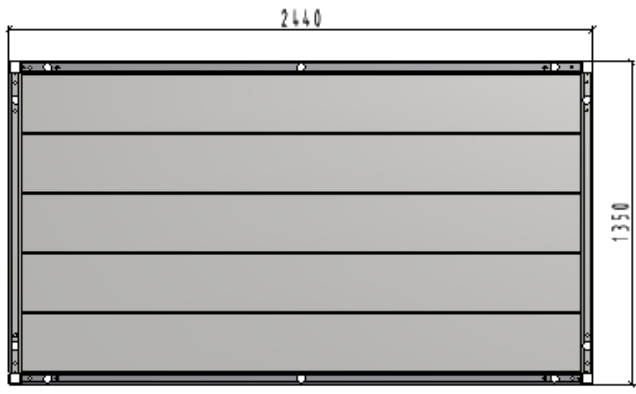
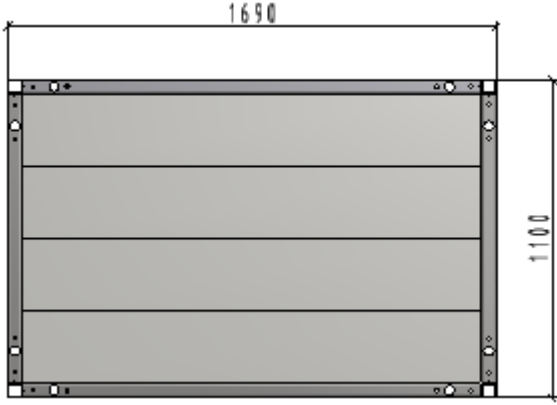
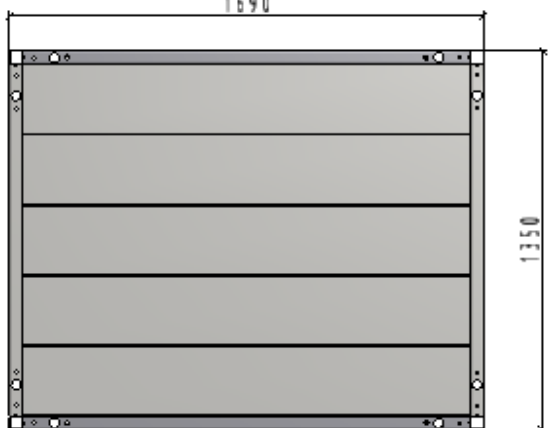
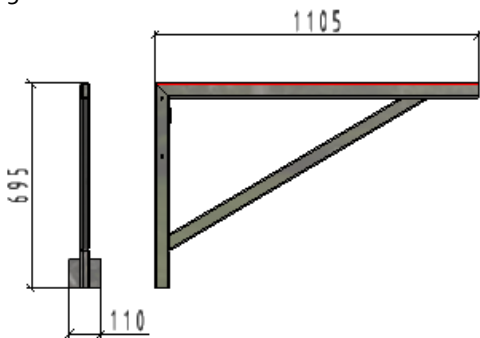
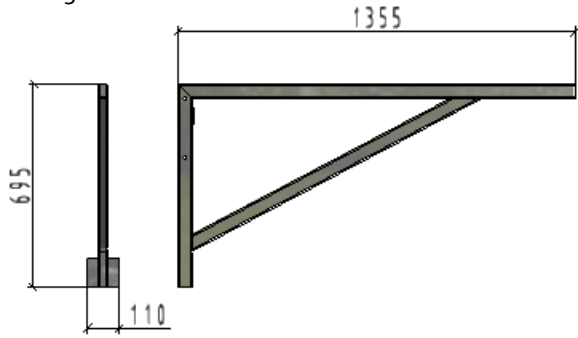
Lfd. Nr.	Kennzeichnung	Beschreibung des Elements	Konfiguration							
			1	2	3	4	5	6	7	8
Verbindungsstücke										
A	ISO 4014 M10x25	Schraube M10x25 8.8	4	4	4	4	0	4	0	4
B	ISO 4014 M10x80	Schraube M10x80 8.8	5	10	10	6	0	6	4	6
C	ISO 4014 M10x65	Schraube M10x65 8.8	2	4	4	2	4	2	4	2
D	ISO 4014 M10x90	Schraube M10x90 8.8	1	0	0	1	1	1	2	1
E	ISO 4014 M10x120	Schraube M10x120 8.8	0	1	0	0	0	0	0	0
F	ISO 4014 M10x140	Schraube M10x140 8.8	2	4	4	1	2	1	4	1
G	ISO 4014 M12x45	Schraube M12x50 8.8	6	6	6	6	0	6	0	6
H	ISO 4032 M10	Mutter M10	15	23	23	16	7	16	14	16
I	ISO 4032 M12	Mutter M12	6	6	6	6	0	6	0	6
J	ISO 4032 M14	Mutter M14	2	2	2	1	2	1	4	1
K	ISO 7089 M10	Unterlage 10	30	56	56	32	14	32	24	32
L	ISO 7089 M12	Unterlage 12	12	12	12	12	0	12	0	12
M	ISO 7089 M14	Unterlage 14	2	2	2	1	2	1	4	1
N	ISO 4014 M6x60	Schraube M6x60 8.8	4	4	4	4	0	4	0	4
O	ISO 4032 M6	Mutter M6	4	4	4	4	0	4	0	4
P	ISO 4014 M8x25	Schraube M8x25 8.8	2	2	2	2	2	2	0	2
Q	ISO 4032 M8	Mutter M8	2	2	2	2	2	2	0	2
R	ISO 7089 M8	Unterlage 8	4	4	4	4	4	4	0	4

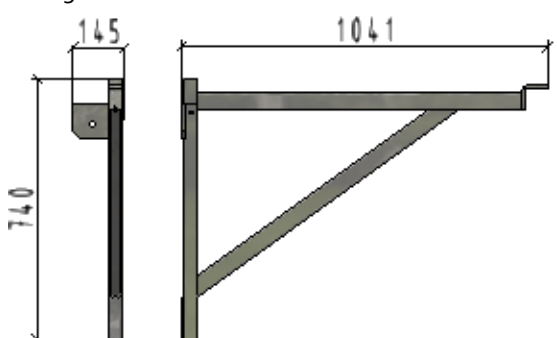
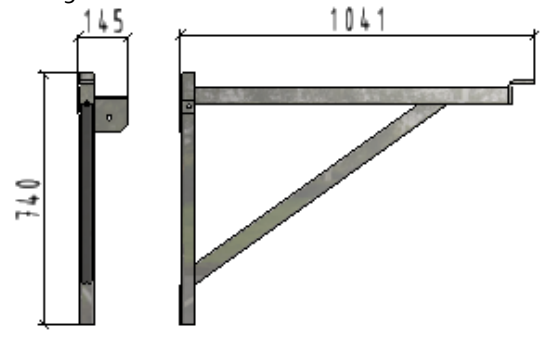
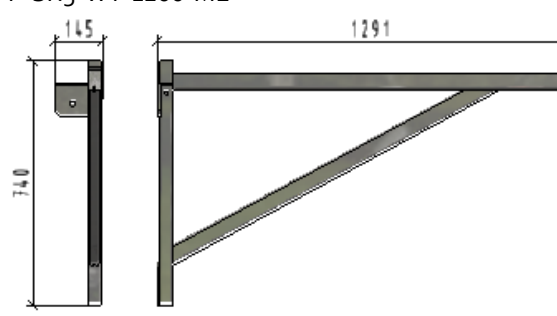
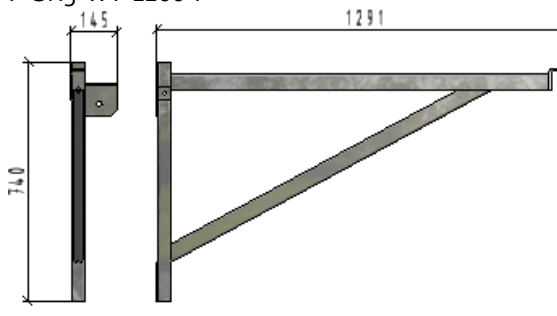
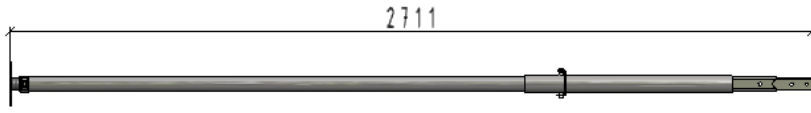
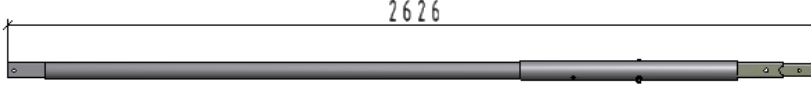
Tabelle 3. Verzeichnis der Elemente, die für die Regulation der Treppenhöhe je nach Containermaße erforderlich sind.

Lfd. Nr.	Kennzeichnung	Name	Container H=2591	Container H=2800	Container H=2900
S1	P-SK5-SB-E01	Stufe	0	1	2
	P-SK5-SB-E01-1200				
A	ISO 4017	Schraube M10x25 8.8	0	2	4
H	ISO 4032	Mutter M10	0	2	4
K	ISO 7089	Unterlage 10	0	4	8

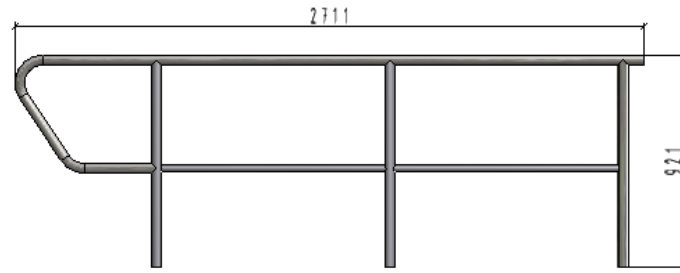
Tabelle 4. Bestandteile des Containertreppe-Systems.

<p>P-SK₅-SB-FD1.1</p>  <p>Gewicht: 91,030 kg</p>	<p>P-SK₅-SB-FG1.1</p>  <p>Gewicht: 88,232 kg</p>
<p>P-SK₅-SB-FD1.2</p>  <p>Gewicht: 101,431 kg</p>	<p>P-SK₅-SB-FG1.2</p>  <p>Gewicht: 98,633 kg</p>
<p>P-SK₅-SB-FR1.1/A</p>  <p>Gewicht: 11,530 kg</p>	<p>P-SK₅-SB-FR1.1/B</p>  <p>Gewicht: 11,530 kg</p>
<p>P-SK₅-PD1.1</p>  <p>Gewicht: 35,110 kg</p>	<p>P-SK₅-PD2.4</p>  <p>Gewicht: 81,990 kg</p>

<p>P-SK5-PD1.2</p>  <p>Gewicht: 50,700 kg</p>	<p>P-SK5-PD2.4-1.2</p>  <p>Gewicht: 99,959 kg</p>
<p>P-SK5-PD1.69</p>  <p>Gewicht: 57,237 kg</p>	<p>P-SK5-PD1.69x1.2</p>  <p>Gewicht: 64,400 kg</p>
<p>P-SK5-WT1.1</p>  <p>Gewicht: 9,163 kg</p>	<p>P-SK5-WT1.2</p>  <p>Gewicht: 10,249 kg</p>

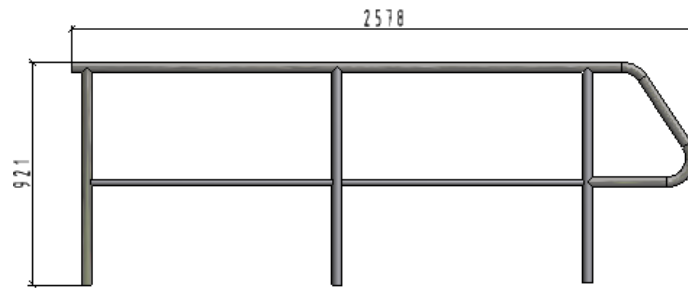
<p>P-SK5-WT-1000-ML</p>  <p>Gewicht: 9,875 kg</p>	<p>P-SK5-WT-1000-MP</p>  <p>Gewicht: 9,875 kg</p>
<p>P-SK5-WT-1200-ML</p>  <p>Gewicht: 11,063 kg</p>	<p>P-SK5-WT-1200-P</p>  <p>Gewicht: 11,063 kg</p>
<p>P-SK5-PR</p>  <p>Gewicht: 17,529 kg</p>	
<p>P-SK5-PR2</p>  <p>Gewicht: 13,645 kg</p>	

P-SK₅-BS-1



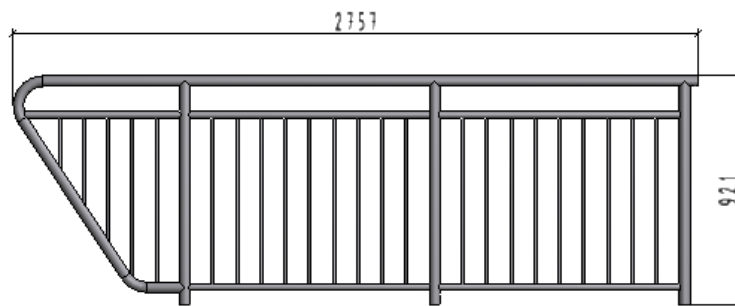
Gewicht: 17,978 kg

P-SK₅-BS-2



Gewicht: 16,964 kg

P-SK₅-BS-B-1

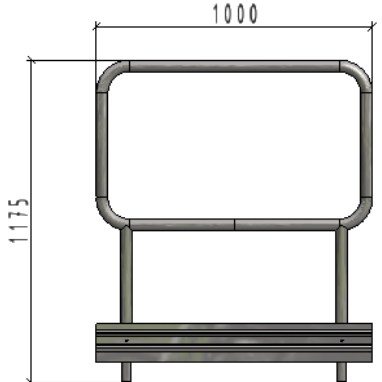
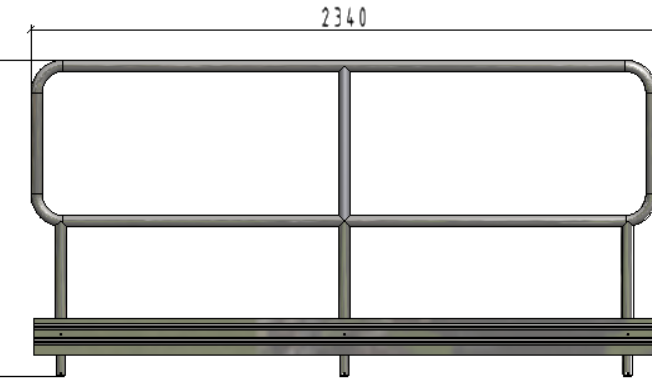
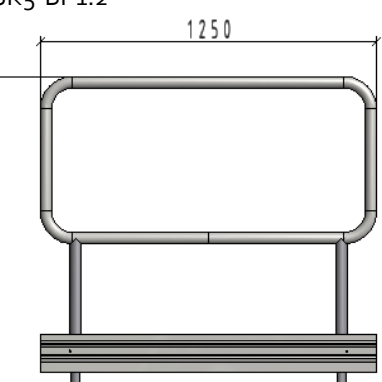
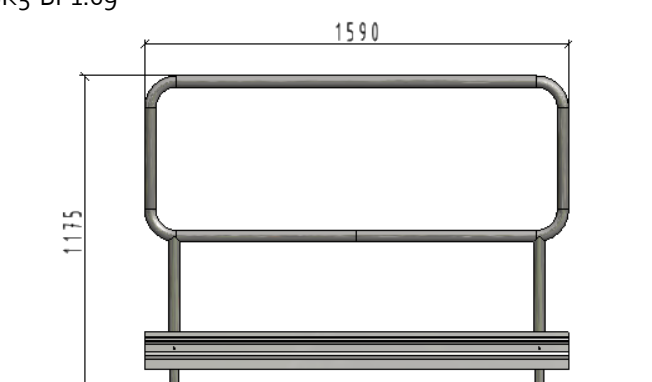
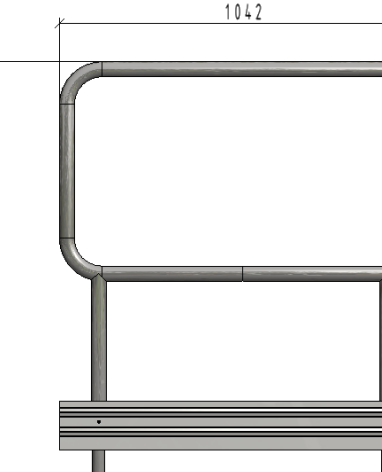
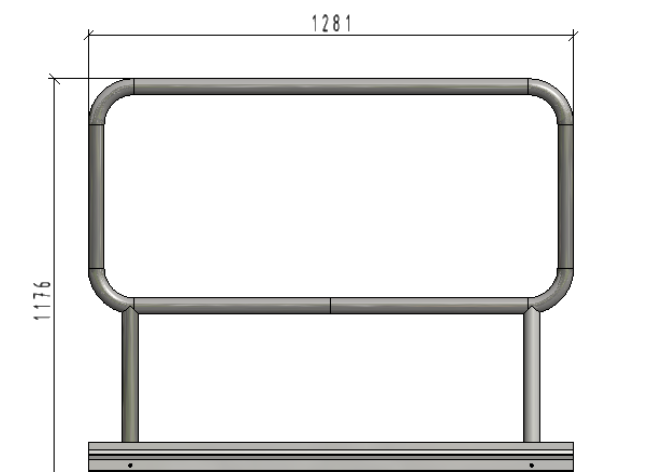


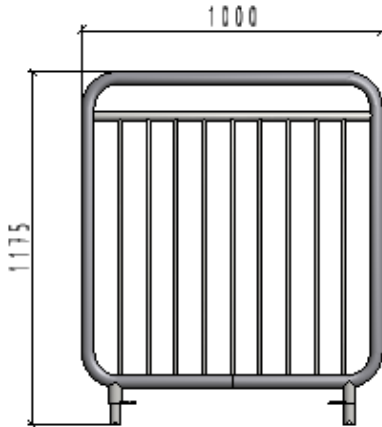
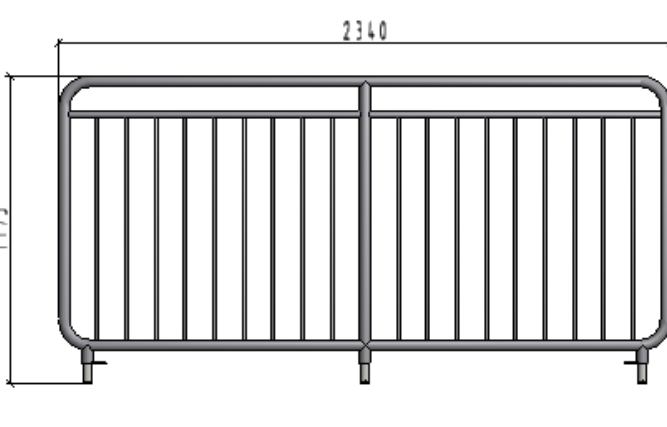
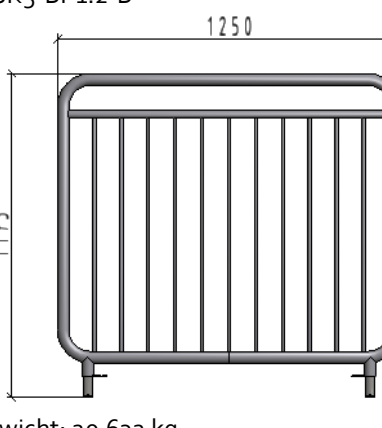
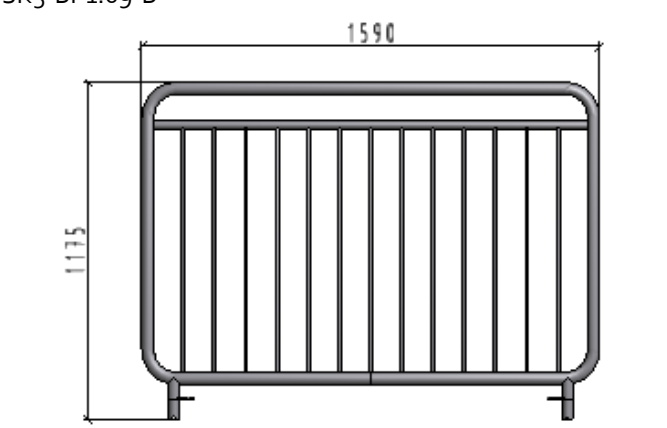
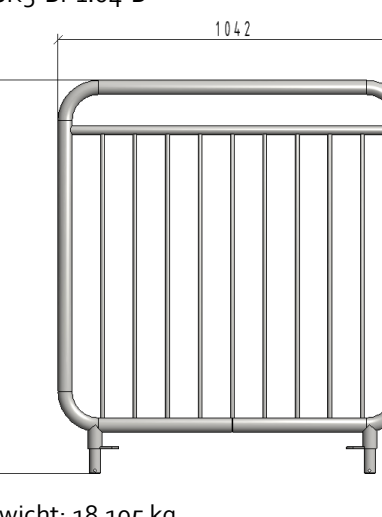
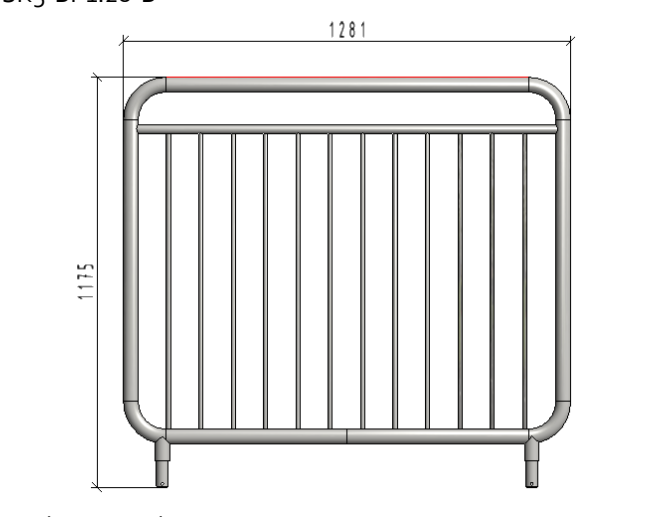
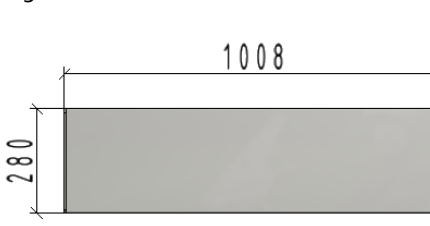
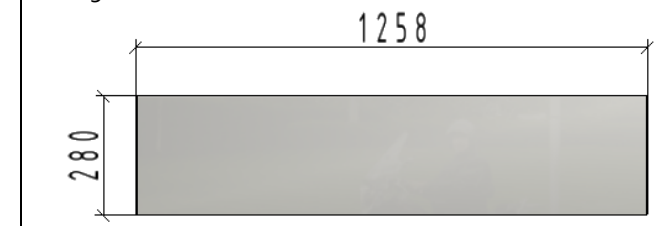
Gewicht: 33,801 kg

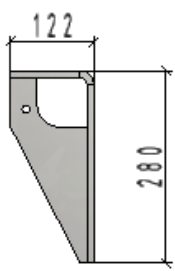
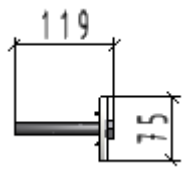
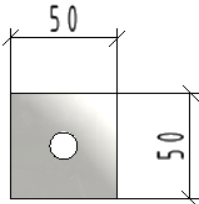
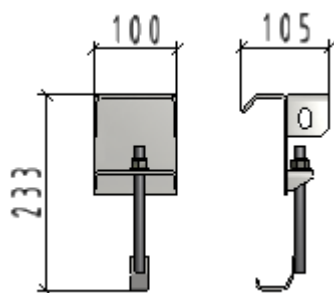
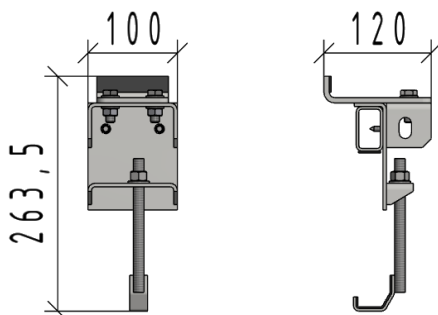
P-SK₅-BS-B-2



Gewicht: 30,703 kg



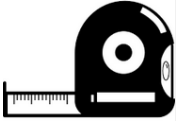

<p>P-SK5-BP1.1</p>  <p>Gewicht: 12,006 kg</p>	<p>P-SK5-BP2.4</p>  <p>Gewicht: 24,345 kg</p>
<p>P-SK5-BP1.2</p>  <p>Gewicht: 13,892 kg</p>	<p>P-SK5-BP1.69</p>  <p>Gewicht: 16,030 kg</p>
<p>P-SK5-BP1.04</p>  <p>Gewicht: 12,754 kg</p>	<p>P-SK5-BP1.28</p>  <p>Gewicht: 14,208 kg</p>

<p>P-SK₅-BP1.1-B</p>  <p>Gewicht: 17,722 kg</p>	<p>P-SK₅-BP2.4-B</p>  <p>Gewicht: 35,108 kg</p>
<p>P-SK₅-BP1.2-B</p>  <p>Gewicht: 20,632 kg</p>	<p>P-SK₅-BP1.6g-B</p>  <p>Gewicht: 24,170 kg</p>
<p>P-SK₅-BP1.04-B</p>  <p>Gewicht: 18,105 kg</p>	<p>P-SK₅-BP1.28-B</p>  <p>Gewicht: 21,745 kg</p>
<p>P-SK₅-SB-E01</p>  <p>Gewicht: 6,924 kg</p>	<p>P-SK₅-SB-E01-1.2</p>  <p>Gewicht: 7,958 kg</p>

<p>P-SK₅-LP</p>  <p>Gewicht: 2,875 kg</p>	<p>ZW</p>  <p>Gewicht: 0,391 kg</p>	<p>PK</p>  <p>Gewicht: 0,149 kg</p>
<p>P-SK₅-LP₂</p>  <p>Gewicht: 1,107 kg</p>	<p>P-SK₅-LP₃</p>  <p>Masa: 1,982 kg</p>	

3. Verzeichnis der zur Montage von Containertreppe erforderlichen Werkzeuge.

Tabela 1. Verzeichnis der Werkzeuge

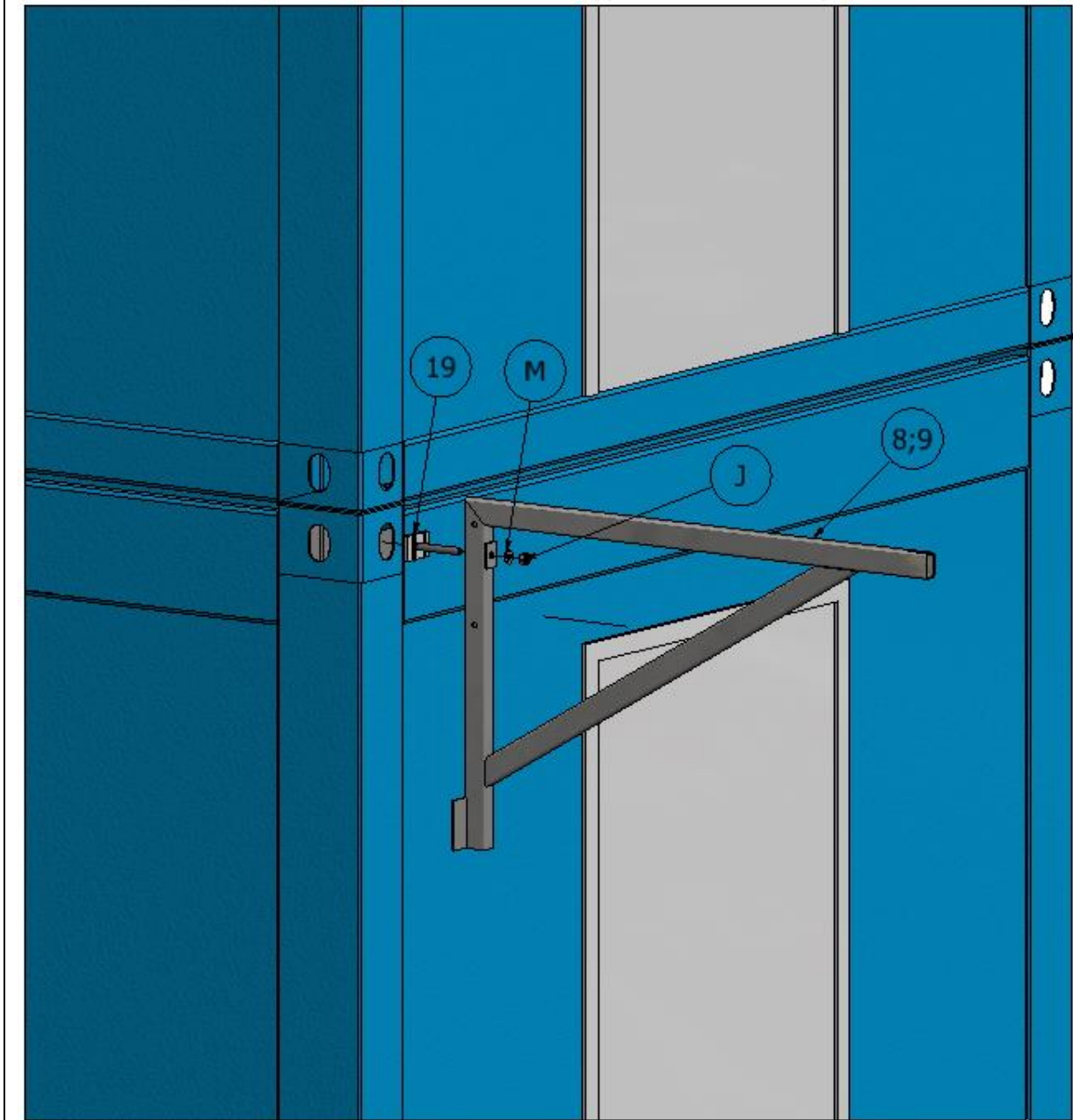
	Schlüssel: 21,19,17,13,10
	Wasserwaage
	Bandmaß
	Hebekran von Tragfähigkeit min. 1 t

4. Montagearbeiten bei einzelnen Elementen des Containertreppe-Systems.

Die Montageanleitung wurde auf eine Weise erstellt, die die Montage einzelner Elemente des Containertreppe-Systems darstellt.

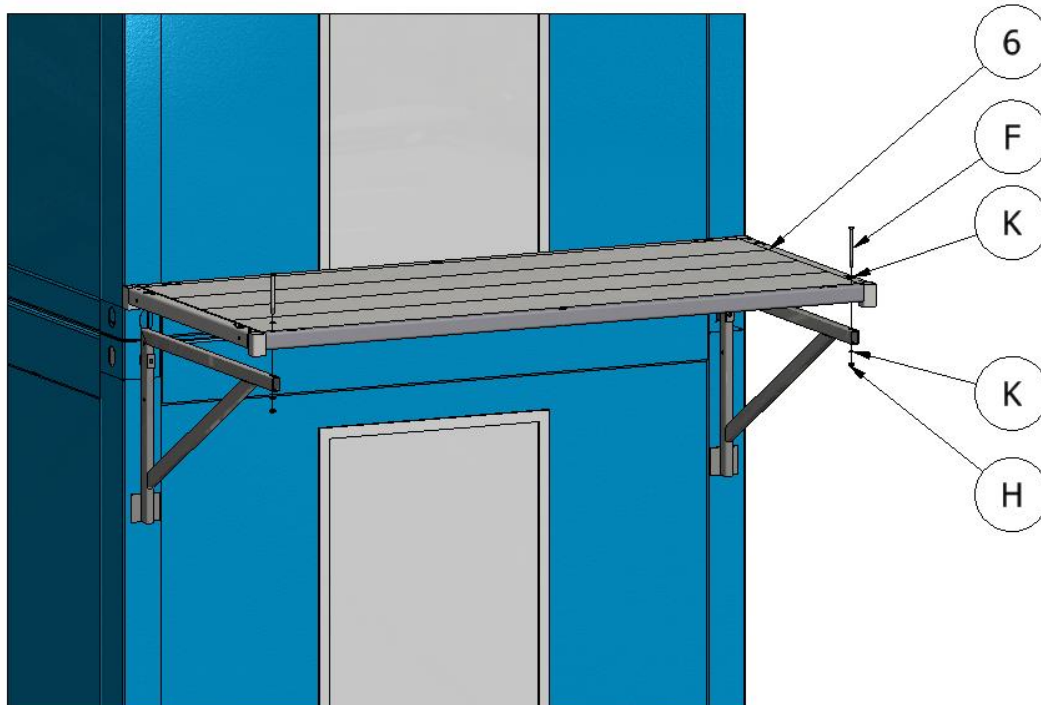
4.1. Montage der Stützen

Die Montage der Stützen erfolgt durch Einbettung der Stützklemme in das Zapfenloch, dann durch Aufziehen der Stütze und Festschrauben mit dem Unterlage-Mutter-Satz.

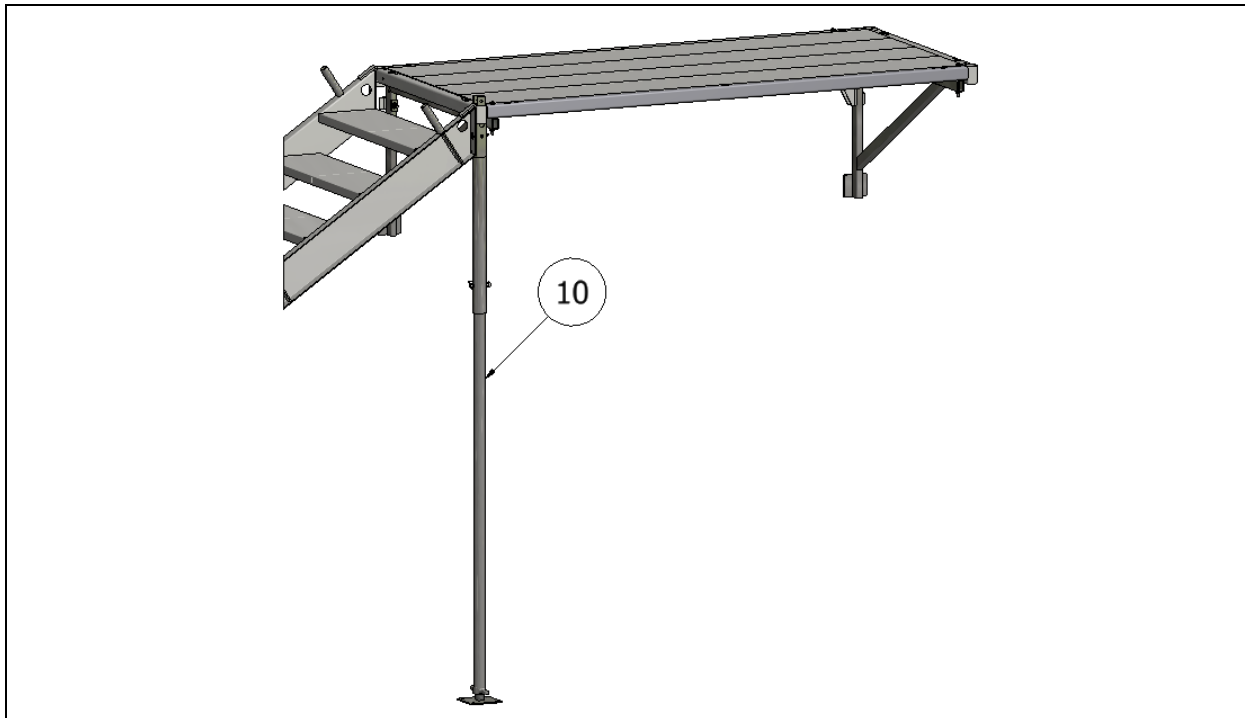


4.2. Montage der Bühnen

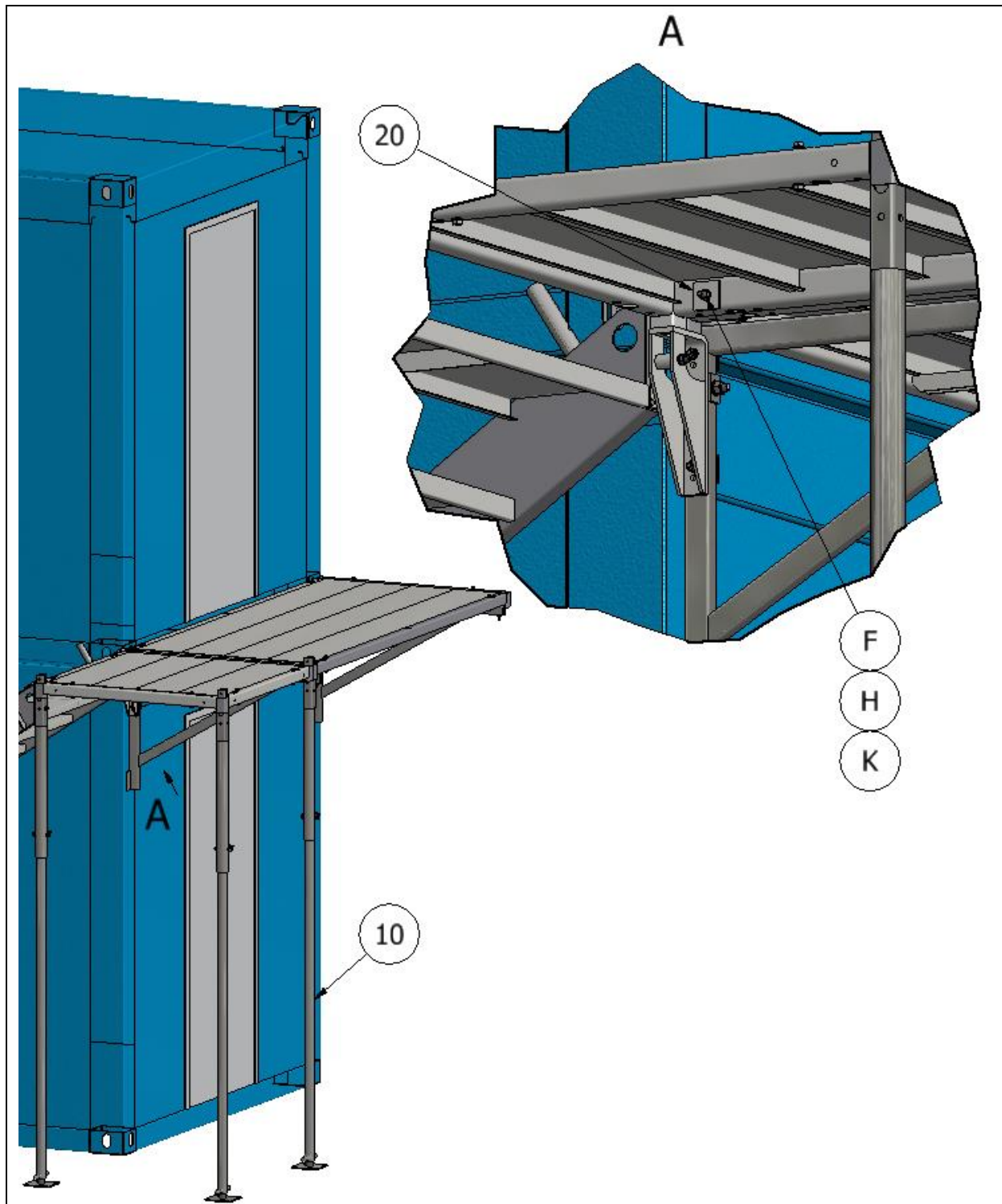
Die Bühnen werden auf den Stützen montiert und dann mit dem Schraube-Unterlage-Mutter-Satz festgeschraubt.



Sollten an die Bühne Treppe montiert werden, so ist die Bühne von dieser Seite mit zwei Säulen oder einer Stütze und einer Säule zu stützen.

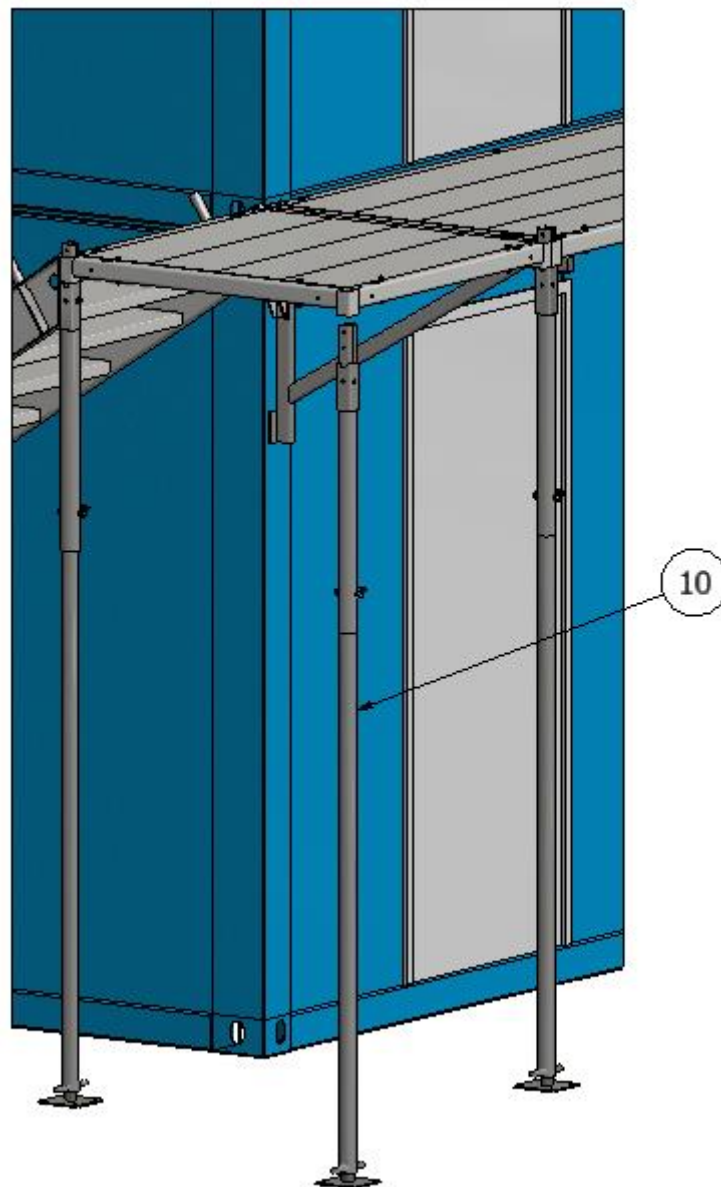


Besteht es keine Möglichkeit, Bühne auf Stützen zu montieren, ist diese in mindestens drei Zapflöchern mit Säulen zu stützen und an die benachbarte Bühne festzuschrauben, die auf den Stützen montiert ist. Die benachbarten Bühnen sind miteinander mit dem PK-Unterlage-Schraube-Unterlage-Mutter-Satz festzuschrauben.



4.3. Montage der Säulen

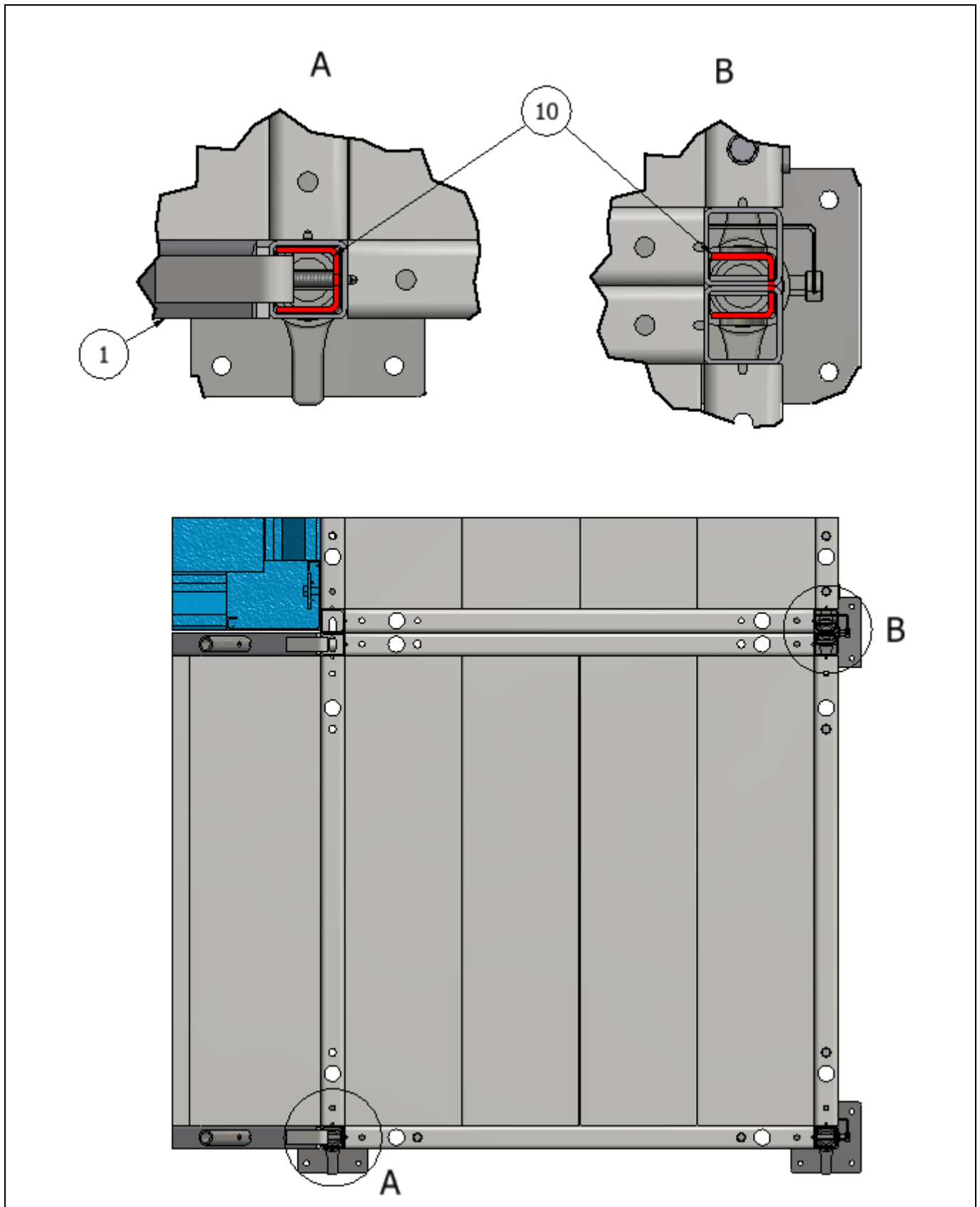
Säulen sind in den Zapfenlöchern der Bühnen aufzusetzen.



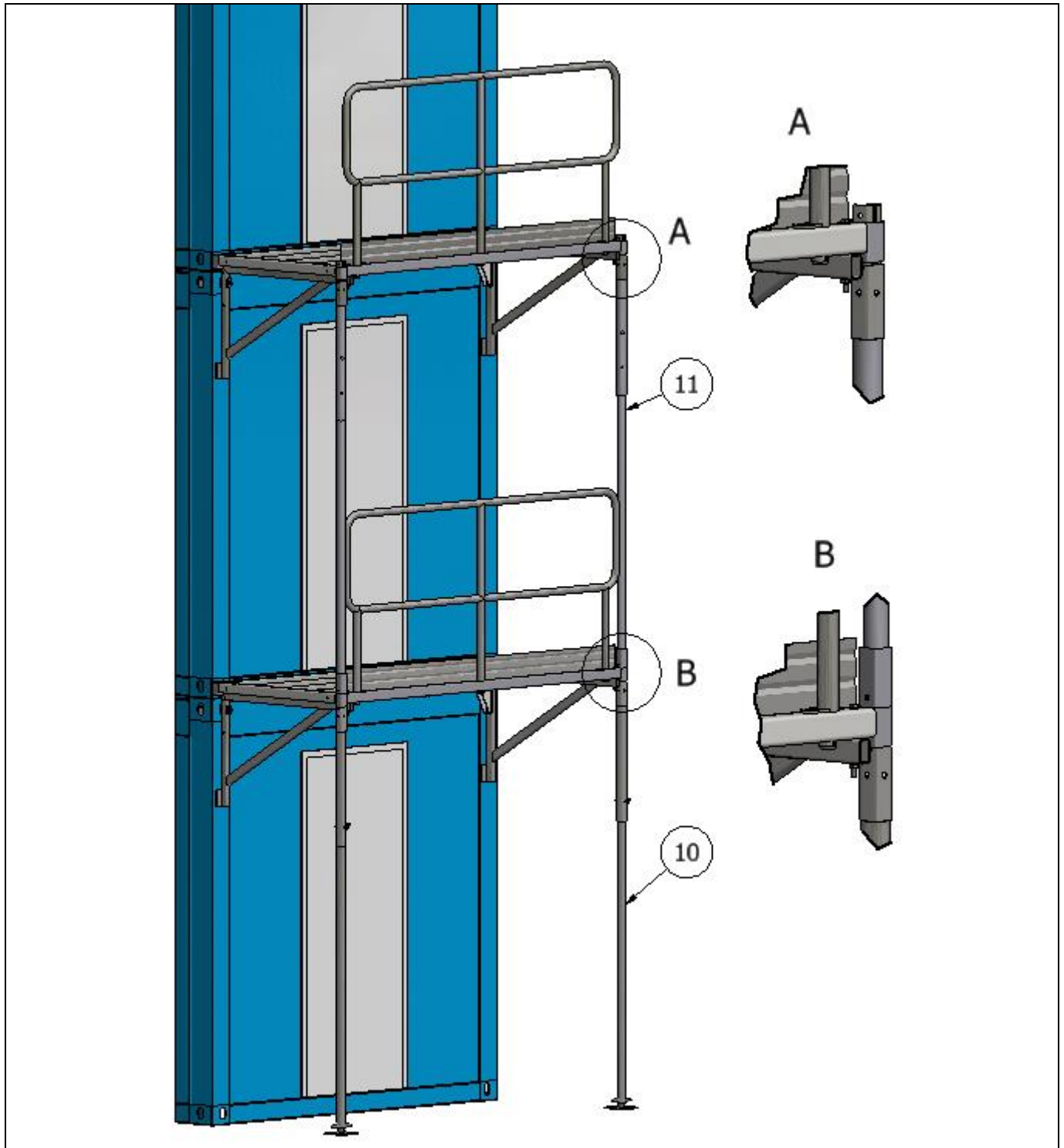
Um die Säulen an die Höhe des Containers anzupassen verfügen die Säulen in ihrem oberen Teil über eine dreistufige Regulierung. Bei der Unebenheit des Bodens kann man zusätzlich die Säulenhöhe durch den regulierbaren Fuß einstellen.



Die Säulen, die an der Treppe montiert werden, sind so zu befestigen, dass der Ausschnitt in der Säulenschaft Richtung Treppenhaken gerichtet wird.
Zwei benachbarte Bühnen sollten mit einer Säule gestützt sein, deren Schaft beide Zapflöcher umfasst.



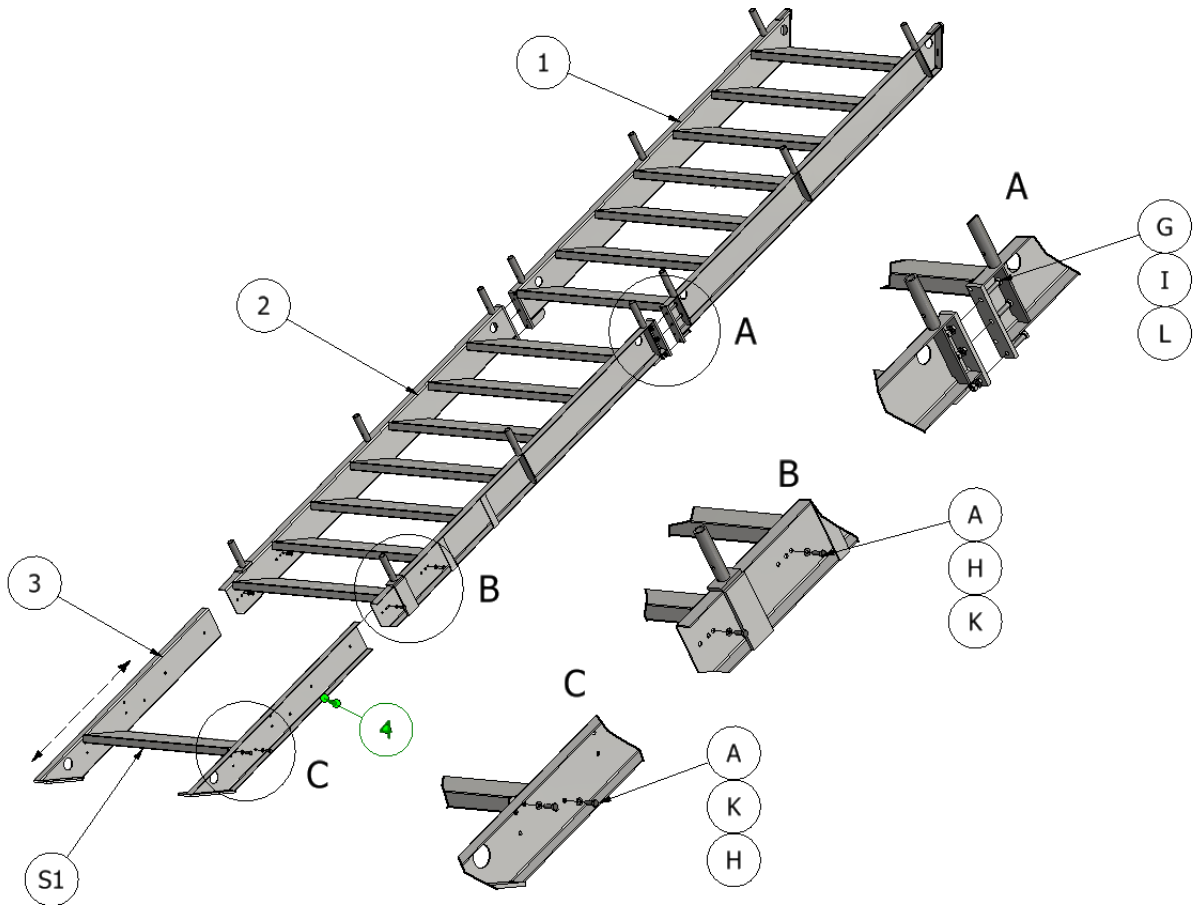
Bei mehrstöckiger Aufstellung der Containertreppe sollten die Bühnen mit Säulen vom Boden bis zur letzten Bühne gestützt sein.



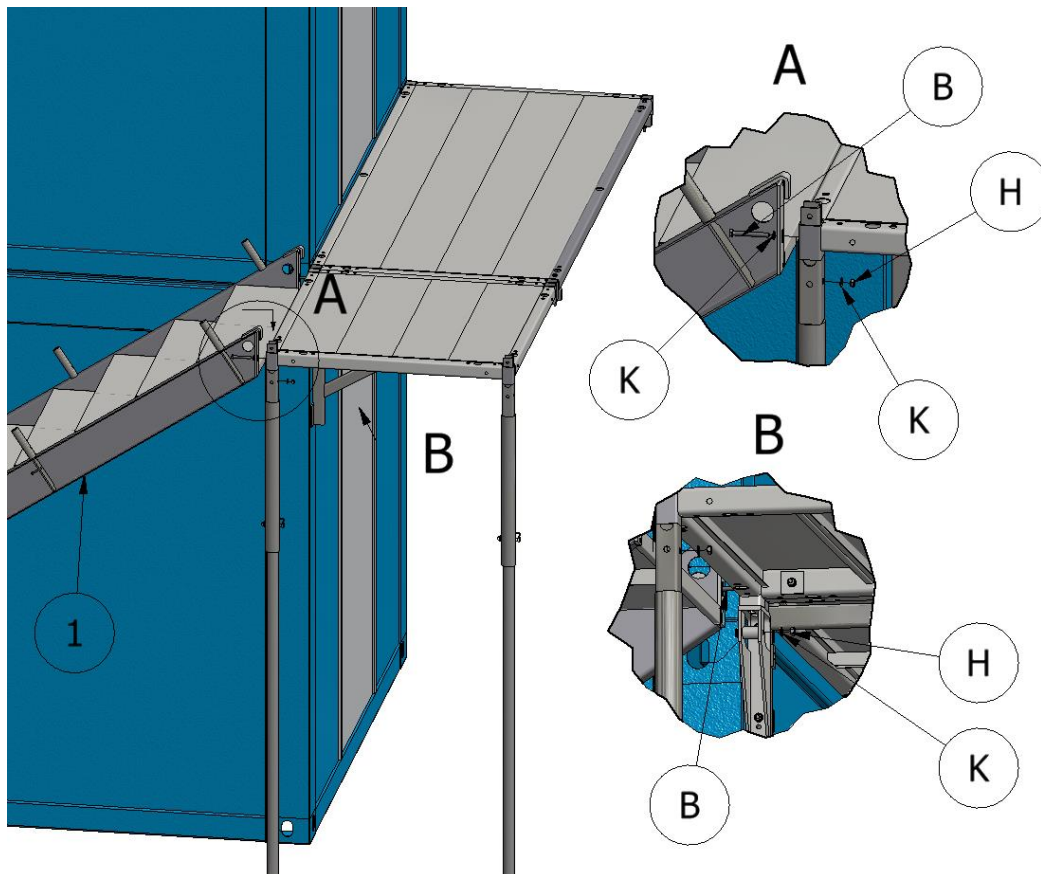
4.4. Montage der Treppe

Montageschema der Treppe

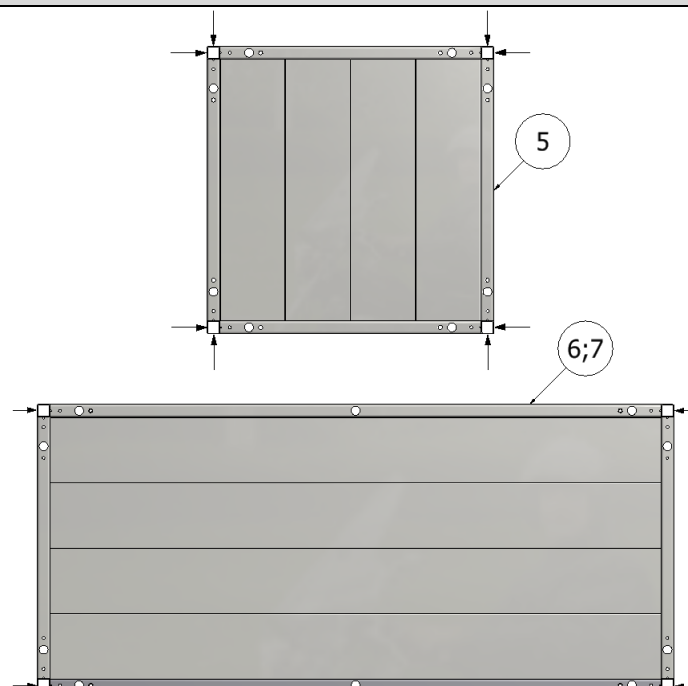
Die Montage des Elements S1 ist von der Containerhöhe abhängig.



Die Treppe verfügt über Haken, welche die Montage wesentlich erleichtern. Die Haken sind auf die Zapfenlöchern der Bühnen aufzuhängen und dann mit Schraube-Unterlage-Mutter-Sätzen festzuschrauben.

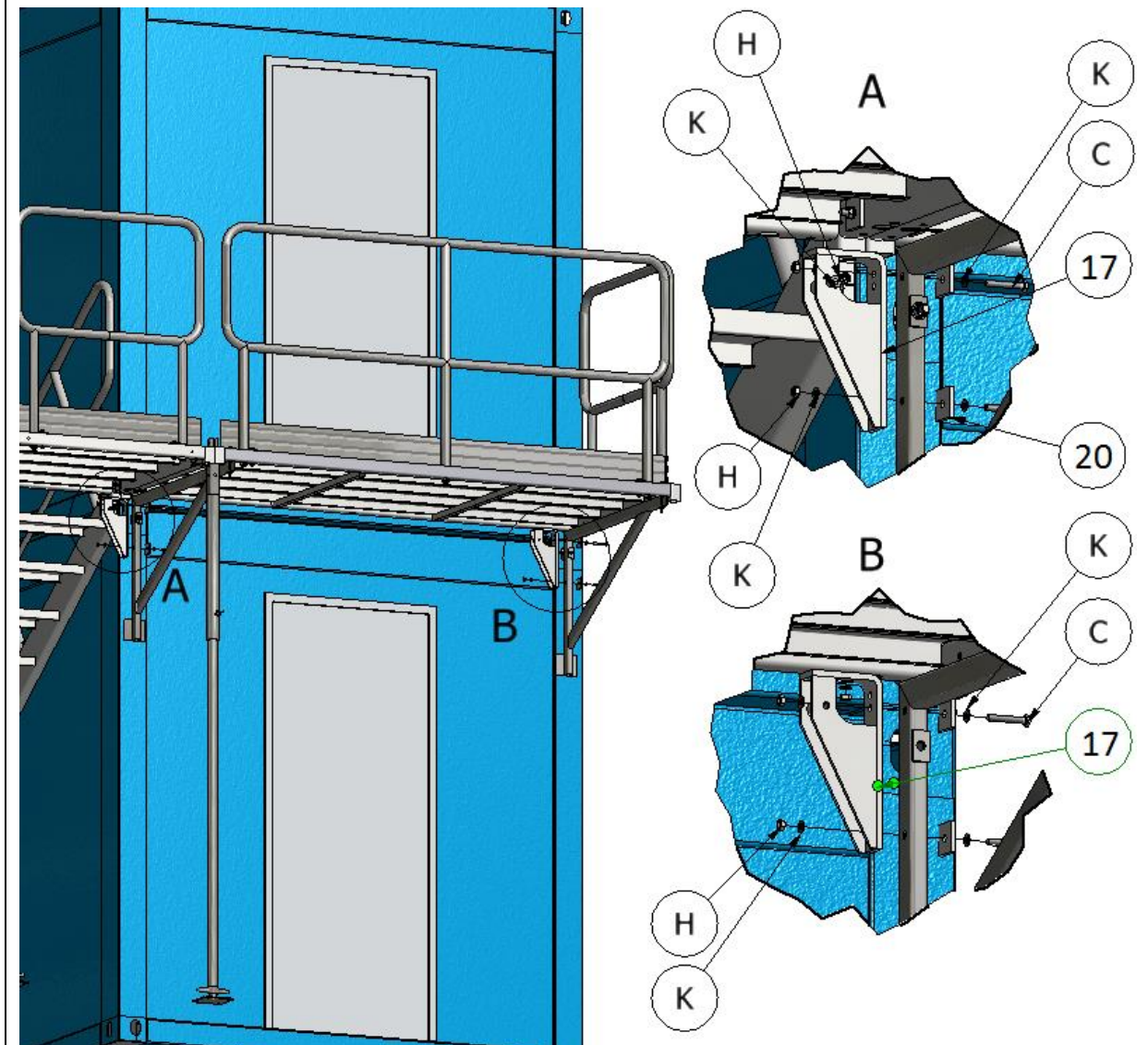


An die Bühne 1100x1100 und Bühne 1200x1200 kann die Treppe nach Bedarf an allen vier Seiten montiert werden. An die Bühnen von der Länge 2440 sowie 1690 kann die Treppe nur an kürzerer Kante montiert werden.



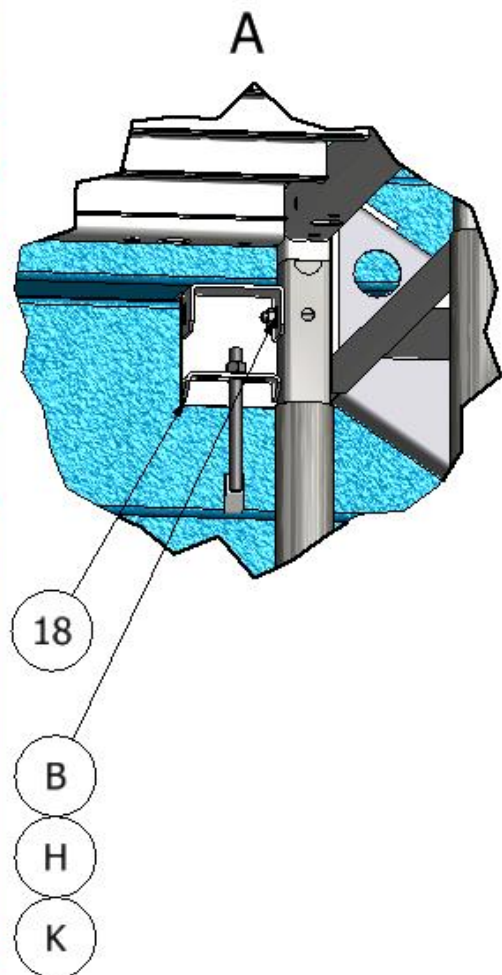
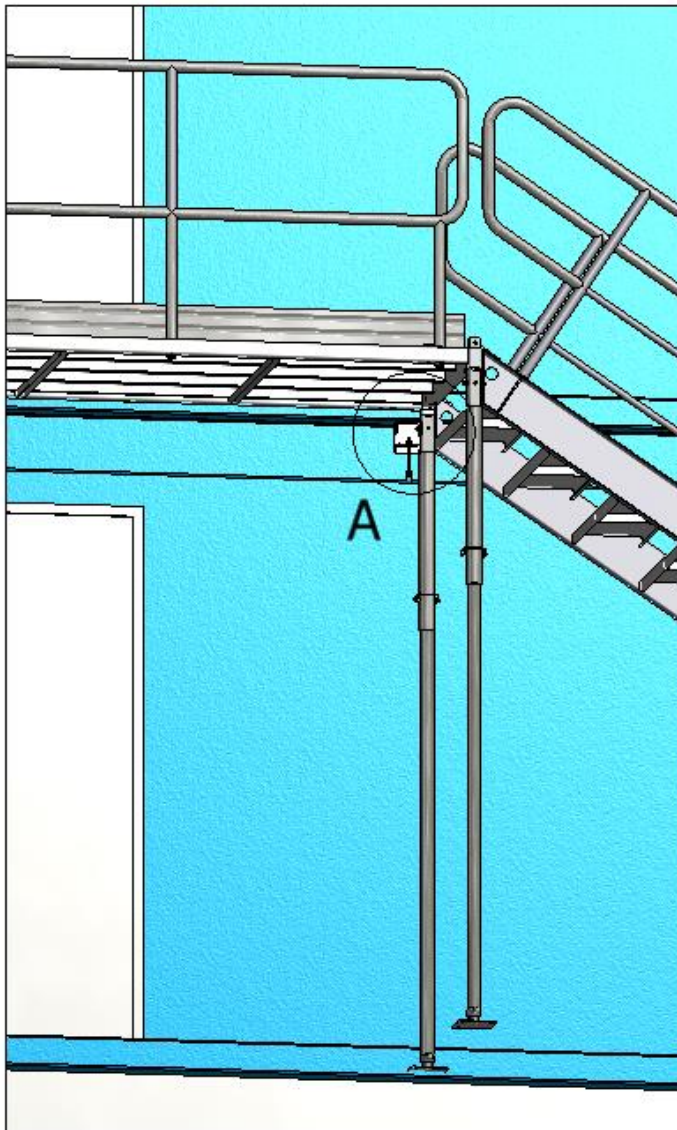
4.5. Montage des Verbindungsstücks LP

Das Verbindungsstück LP an die Stütze mittels Satz Schraube-PK-Unterlage-Unterlagen-Mutter festschrauben. Bei der Montage des Verbindungsstücks in der Reihenfolge von Bühnen ist dieses an die Stütze und an die Bühne anzuschrauben. Im Falle der Montage des Verbindungsstücks an der Treppe, ist dieses an die Stütze und die Treppe anzuschrauben.



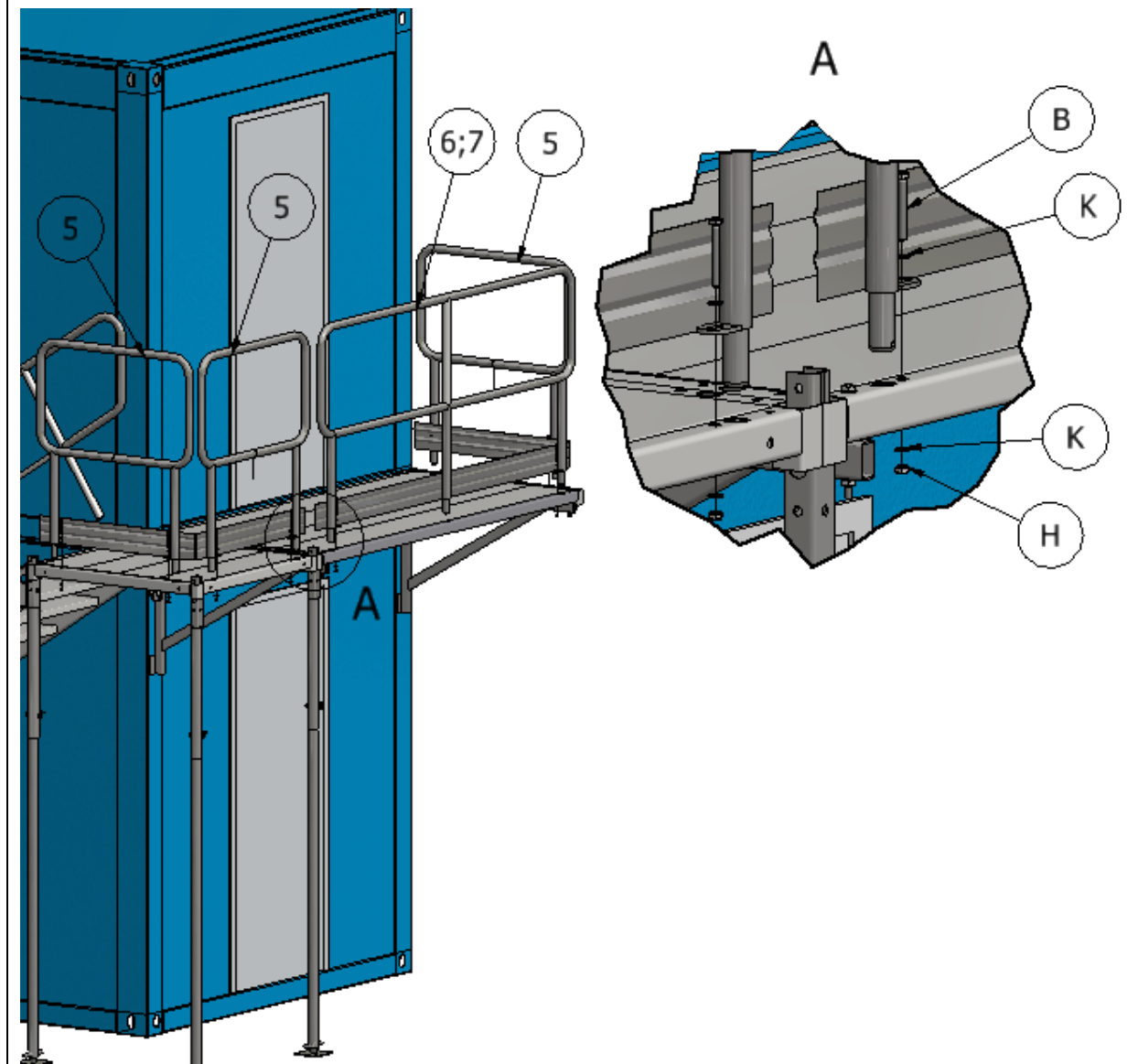
4.6. Montage des Verbindungsstücks LP₂/LP₃

Das Verbindungsstück LP₂/LP₃ wird an das Gesims des Containers montiert und an die Konstruktion der Containertreppe angeschraubt. Es beugt dem Abrücken der Bühne vom Container vor, wenn die Bühne auf einer Stütze und zwei Säulen entlang des Containers montiert wird.



4.7. Montage der Absperrungen

Montage der Absperrungen erfolgt durch das Aufsetzen der Absperrung in Zapfenlöcher, dann durch das Festschrauben der Absperrung an die Bühne mit dem Schraube-Unterlage-Mutter-Satz. Als Option verfügen die Absperrungen über Löcher, die der Sicherung der Absperrung mittels Splint dienen.



Die Montage der Absperrung der Treppe erfolgt durch das Aufsetzen der Absperrung auf die Bolzen und als nächstes durch das Sichern mit Schrauben-Mutter-Sätzen.

